

# 仕様

## SAP-NT28R + CNT28R

機能	冷房・ヒートポンプ暖房兼用	安全規格認証	-
タイプ	インバータ(冷暖・ドライ)(壁掛)		

形名	室内ユニット		室外ユニット	
		ビュアホワイト SAP-NT28R(W)		SAP-CNT28R
製品コード	1-852-098-23		1-852-098-16	
電源	単相100V			
電源コード	付(1.8m) ㉑ 125V 15A		-	
電熱装置	-		-	
熱交換器	プレートフィン		プレートフィン	
送風機	ファン	クロスフロー(φ92)	プロペラ(φ400)	
	ファンモーター	DC:22W	AC:25W	
	送風切換	自動・強・中・弱・微弱	1速	
過負荷保護装置	-		CT(電流ヒューズカット) 過熱防止サーモ	
外装色(マンセル記号)	N9.1		1.0Y 8.5/0.5	
本体表示寸法(H×W×D)	285×825×217 mm		565×720×265 mm	
製品質量	9.0 kg		34.0 kg	
ドレン口	外径φ16(PP)		外径φ18(PE)	

商品特徴
……快適機能…… 体感エアコン(温度センサー付) 防カビフィルター ニオイカット ホコリカット カビガード 快眠
……便利機能…… アンペア 丸洗いパネル 1Hタイマー 自己診断 フィルターチェック
……送風機能…… オートフラップ
……システム…… JEMA標準HA端子-A 左右ドレン付替 アドレスSW(リモコン)

本体付属品
……室内ユニット…… リモコン取付具(1) ワイヤレスリモコン:RCS-ZP1 乾電池(単4形)(2)
……室外ユニット…… ドレン用エルボ(1) キャップ(2)

性能		冷房性能		暖房性能		
能力	定格/中間	2.8(0.5~3.5) / 1.5 kW		3.2(0.5~4.6) / 1.7 kW		
	暖房低温	-		3.3 kW		
運転電流	単体	室内	0.45 A	室内	0.63 A	
	室外	6.15 A	6.27 A			
	総合	6.6(最大:14.5) A		6.9(最大:14.5) A		
消費電力	単体	室内	25 W	室内	34 W	
		室外	570 W	室外	596 W	
	総合	定格/中間	595(180~1,250) / 255 W		630(180~1,075) / 305 W	
	暖房低温	-		950 W		
力	エネルギー消費効率	90%	91%			
風量	エネルギー消費効率	4.71	冷暖平均 4.90	5.08		
	室内	強:500 中:400 弱:340 微弱:310 m³/h	強:600 中:500 弱:400 微弱:300 m³/h			
		室外	強:1,620 m³/h	強:1,520 m³/h		
騒音	定格	室内	強:43 中:34 弱:29 微弱:25 dB	強:44 中:36 弱:30 微弱:25 dB		
		室外	強:43 dB	強:44 dB		
	静音	室内	強:34 中:29 弱:27 微弱:25 dB	強:36 中:30 弱:28 微弱:25 dB		
		室外	強:43 dB	強:44 dB		
	除湿量	1.6 m³/h		-		

取付可能機器
……室内ユニット…… 空清フィルター:STK-F5B 空清フィルター:STK-F5A 空清フィルター:STK-F4 縦棧(洋室):STK-TA1 テルコローラ:SHA-TC1 空清フィルター:STK-F4A 空清フィルター:STK-F8
……室外ユニット…… 架台:STK-C2050 日除け:STK-Y2040B 天吊架台:STK-T2256 天吊架台:STK-T2040 日除け:STK-YS2256 2段架台:STK-2C2050 高置架台:STK-TC2050 壁面架台:STK-KS2050

電源方式	一電源(室内)
始動電流	6.9 A
操作回路電圧	100 V
ブレーカ容量	15.0 A
停止時消費電力	0.8 W
ユニット間配線	VVF(φ2.0)3芯
パワーセレクト	15・8 A
フラップ	DC1モータ:1枚
ブレード	手動
センサー	温度
タイマー	入・切タイマー(12H)
運転スイッチ	ワイヤレスリモコン

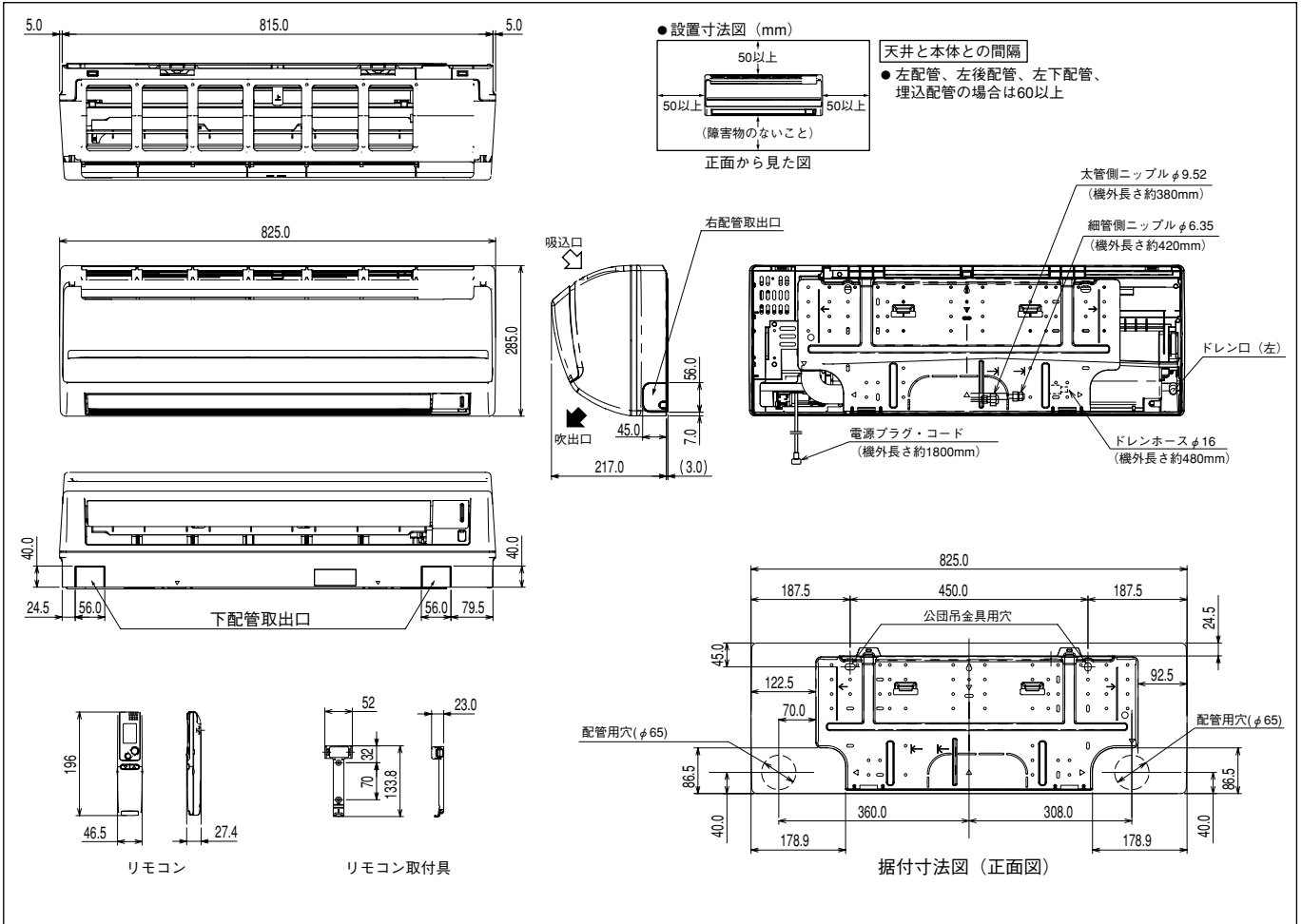
コンプレッサー	8520451650200	
種類/出力	DCシクル/700 W	
オイル封入量	320 cc	
冷媒種類・封入量	(R410A)1,200g	
冷媒制御方式	電動膨張弁	
面積	冷房	鉄筋南向洋室 19 m²(12畳) 木造南向和室 13 m²(8畳)
	暖房	鉄筋南向洋室 15 m²(9畳) 木造南向和室 12 m²(7畳)
配管寸法	細管	側 φ6.35(1/4")
	太管	側 φ9.52(3/8")
	最大長/チャージレス/高低差	15 / 12 / 8 m

APF 4.9

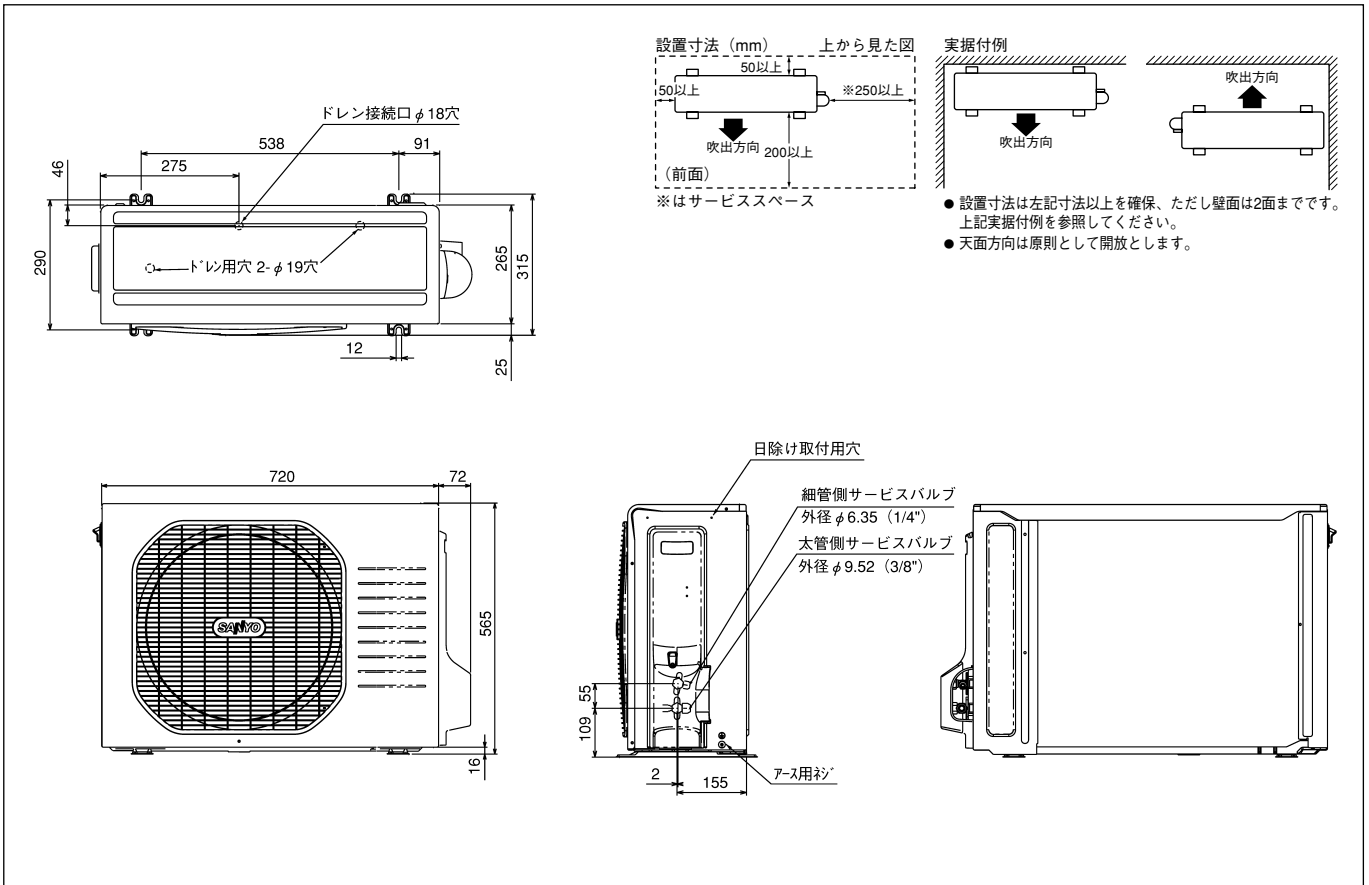
期間消費電力量	
冷房期間消費電力量	281 kWh
暖房期間消費電力量	864 kWh
期間消費電力量	1,145 kWh

備考	
----	--

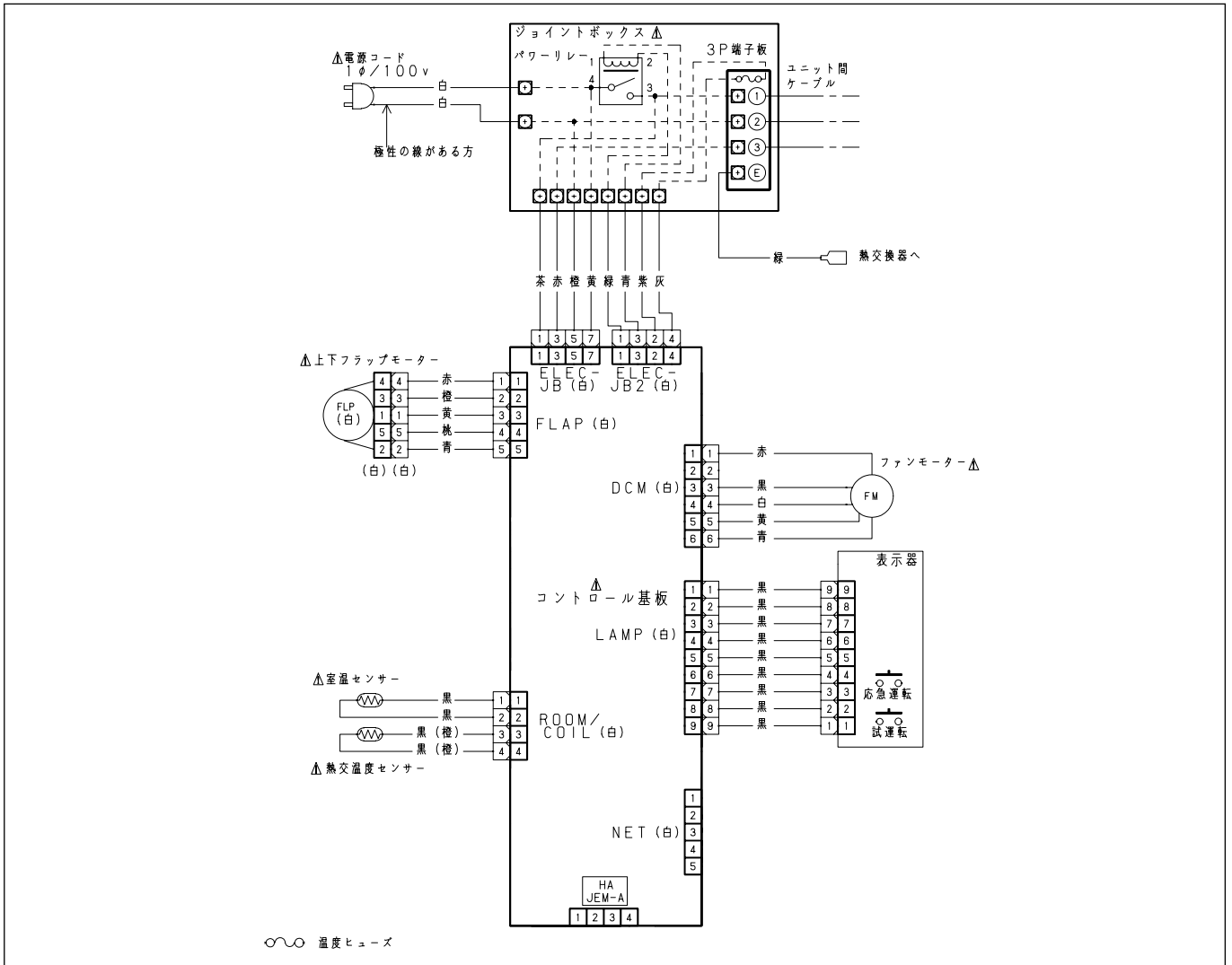
# 外形寸法図 SAP-NT28R



# SAP-CNT28R



# 電気回路図 SAP-NT28R



# SAP-CNT28R

