

# 仕様

## SAP-X40BR + CX40BR

機能	冷房・ヒートポンプ暖房兼用	安全規格認証	-
タイプ	インバータ(冷暖・ドライ)(壁掛)		

形名	室内ユニット		室外ユニット	
		SAP-X40BR(W)		SAP-CX40BR
製品コード	1-852-098-12		1-852-098-08	
電源	単相100V			
電源コード	付(1.5m) (L) 125V 20A		-	
電熱装置	-		-	
熱交換器	プレートフィン		プレートフィン	
送風機	ファン	クロスフロー (φ92)	プロペラ (φ400)	
	ファンモーター	DC:22W	AC:25W	
	送風切換	自動・強・中・弱・微弱	1速	
過負荷保護装置	-		CT(電流ヒューズカット) 過熱防止サーモ	
外装色 (マンセル記号)	N9.1		1.0Y 8.5/0.5	
本体表示寸法(H×W×D)	285×825×217 mm		565×790×265 mm	
製品質量	9.0 kg		34.0 kg	
ドレン口	外径φ16(PP)		外径φ18(PE)	

商品特徴
.....快適機能..... 体感エアコン(温度センサー付) 防カビフィルター 快眠 ニオイカット ホコリカット カビガード .....便利機能..... アンペア 丸洗いパネル 1Hタイマー 自己診断 フィルターエック .....送風機能..... オートフラップ .....システム..... 左右ドレン付替 アドレスSW(リモコン) JEMA標準HA端子-A

本体付属品
.....室内ユニット..... 乾電池(単4形)(2) ワイヤレスリモコン:RCS-AR1 リモコン取付具(1) .....室外ユニット..... ドレン用エルボ(1) キャップ(2)

性能		冷房性能		暖房性能	
能力	定格 / 中間	4.0(0.5~4.3) / 2.1 kW		5.0(0.5~6.1) / 2.6 kW	
	暖房低温	-		4.4 kW	
運転電流	単体	0.45 A		0.63 A	
	室内	12.65 A		13.37 A	
	室外	13.1(最大:17.0) A		14.0(最大:19.5) A	
消費電力	単体	25 W		34 W	
	室内	1,155 W		1,236 W	
	室外	1,180(180~1,500) / 400 W		1,270(180~1,640) / 480 W	
	総合	-		1,450 W	
力	暖房低温	-		90%	
エネルギー消費効率		3.39	冷暖平均 3.67	3.94	
風量	室内	強:560 中:500 弱:440 微弱:360 m³/h		強:660 中:560 弱:470 微弱:360 m³/h	
	室外	強:1,570 m³/h		強:1,500 m³/h	
騒音	定格	室内	強:44 中:35 弱:30 微弱:26 dB	室内	強:45 中:37 弱:31 微弱:26 dB
	静音	室内	強:35 中:30 弱:28 微弱:26 dB	室内	強:37 中:31 弱:29 微弱:26 dB
		室外	強:45 dB	室外	強:46 dB
	除湿量		2.3 L/h		-

取付可能機器
.....室内ユニット..... 空清フィルター:STK-F5B 空清フィルター:STK-F5A 空清フィルター:STK-F4A 空清フィルター:STK-F4 縦積(洋室):STK-TA1 積込ローラー:SHA-TC1 空清フィルター:STK-F8 .....室外ユニット..... 架台:STK-C2050 日除け:STK-Y2040B 天吊架台:STK-T2256 天吊架台:STK-T2040 日除け:STK-YS2256 2段架台:STK-2C2050 高置架台:STK-TC2050 壁面架台:STK-KS2050

電源方式	一電源(室内)
始動電流	14.0 A
操作回路電圧	100 V
ブレーカ容量	20.0 A
停止時消費電力	0.8 W
ユニット間配線	VVF(φ2.0) 3芯
パワーセレクト	20・15 A
フラップ	DC1モータ:1枚
ブレード	手動
センサー	温度
タイマー	入・切タイマー(12H)
運転スイッチ	ワイヤレスリモコン

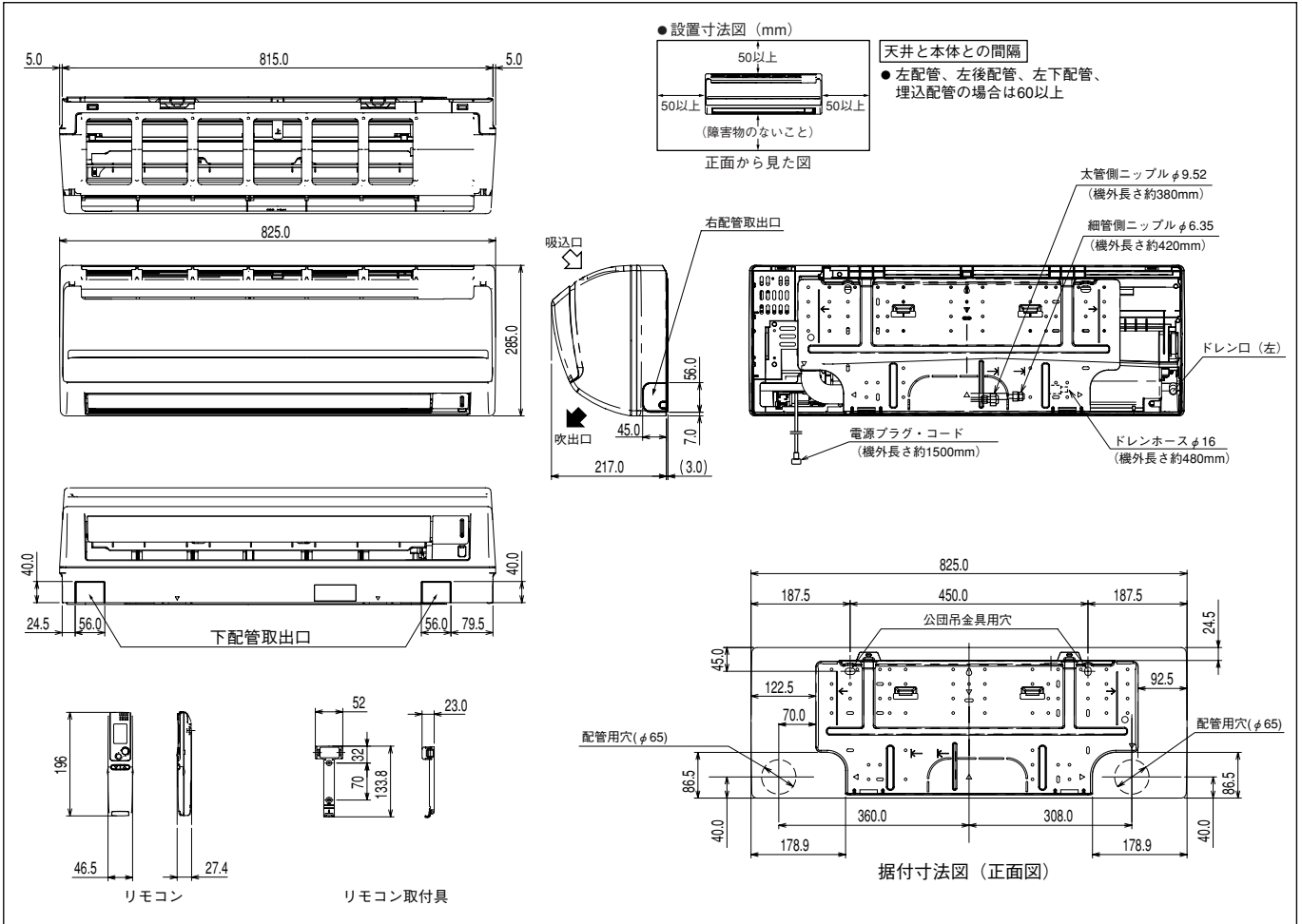
コンプレコード	80207480	
種類 / 出力	DCシングル / 1000 W	
オイル封入量	350 cc	
冷媒種類・封入量	(R410A) 1,300g	
冷媒制御方式	電動膨張弁	
面積	冷房	鉄筋南向洋室 28 m²(17畳)
	暖房	木造南向和室 18 m²(11畳)
積管寸法	冷房	鉄筋南向洋室 23 m²(14畳)
	暖房	木造南向和室 18 m²(11畳)
細管側	φ6.35(1/4")	
太管側	φ9.52(3/8")	
最大長/チャージレス/高低差	17 / 12 / 10 m	

APF	4.45
-----	------

期間消費電力量	
冷房期間消費電力量	465 kWh
暖房期間消費電力量	1,336 kWh
期間消費電力量	1,801 kWh

備考	
----	--

# 外形寸法図 SAP-X40BR



# SAP-CX40BR

