

仕様

SAP-F22V6P + CF22V6P

機能	冷房・ヒートポンプ暖房兼用	安全規格認証	
タイプ	インバータ(冷暖・ドライ)(壁掛)		

形名	室内ユニット		室外ユニット	
		ピュアホワイト SAP-F22V6P(W)		SAP-CF22V6P
製品コード	1-852-090-20		1-852-090-05	
電源	単相100V			
電源コード	付(1.8m) ㉑125V 15A		-	
電熱装置	-		-	
熱交換器	プレートフィン		プレートフィン	
送風機	ファン	クロスフロー (100)		プロペラ (400)
	ファンモーター	D C :22W		A C :25W
	送風切換	自動・強・中・弱・微弱		2速 (強・弱)
過負荷保護装置	-		CT(電流ビークット) 過熱防止サーモ	
外装色(マニカ記号)	N9.1		1.0Y 8.5/0.5	
本体表示寸法(HxWxD)	295 X 805 X 230 mm		565 X 720 X 265 mm	
製品質量	10 kg		33 kg	
ドレン口	外径 16/ 18(PP)		外径 18(塩ビ管)	

商品特徴
----- 快適機能 -----
快眠
UV・除菌クリーン運転
UV・除菌ホコリカット
UV・除菌カビガード
UV・除菌ニオイカット
マイナスイオン
空気清浄機能
再熱除湿
体感エアコン(温度センサー付)
防カビフィルター
----- 便利機能 -----
はずせるーバー
アンペア
自己診断
洗える一体パネル
1.2.3.5Hタイマー
24Hプログラムタイマー
ランドリーモード
----- 送風機能 -----
オートフラップ
----- システム -----
アドレスSW(リモコン)
ネット対応端子
J E M A 標準 H A 端子 - A
左右ドレン付替

性能	冷房性能		暖房性能	
能力	定格 / 中間	2.2(0.3 ~ 3.0) / 1.2 kW		2.5(0.3 ~ 4.7) / 1.3 kW
	暖房低温	-		3.4 kW
運転電流	単体	室内	0.45 A	0.63 A
		室外	4.25 A	4.47 A
	総合	4.7(最大:14.5) A		5.1(最大:14.5) A
消費電力	単体	室内	25 W	34 W
		室外	400 W	431 W
	総合	定格 / 中間	425(120 ~ 1,000) / 220 W	
	暖房低温	-		1,030 W
力率	90 %		91 %	
1.6kW-消費効率	5.18	冷暖平均 5.28	5.38	
風量	室内	強:580 弱:380 m³/h		強:680 弱:450 m³/h
	室外	1,560 m³/h		1,480 m³/h
騒音	定格	室内	強:40 中:33 弱:29 微弱:25 dB	強:42 中:35 弱:30 微弱:25 dB
		室外	43 dB	
	静音	室内	強:33 中:29 弱:27 微弱:25 dB	強:35 中:30 弱:28 微弱:25 dB
		室外	43 dB	
除湿量	1.3 ㎥/h		-	

本体付属品
----- 室内ユニット -----
リモコン取付具(1)
乾電池(単4形)(2)
ワイヤレスリモコン:RCS-SP1
空気清浄フィルター(1)
----- 室外ユニット -----
ドレン用エルボ(1)
キャップ(2)
----- 取付可能機器 -----
----- 室内ユニット -----
空清フィルター: STK-F5B
空清フィルター: STK-F5A
空清フィルター: STK-F4A
空清フィルター: STK-F4
縦機(洋室): STK-TA1
汎用ドレン: SHA-TC1
空清フィルター:STK-F8A
----- 室外ユニット -----
2段架台: STK-2C2050
高置架台: STK-TC2050
壁面架台: STK-KS2050
壁面架台: STK-K5050
架台: STK-C2050
日除け: STK-Y2040B
天吊架台:STK-T2256
天吊架台: STK-T5050
天吊架台: STK-T2040
日除け: STK-YS2256

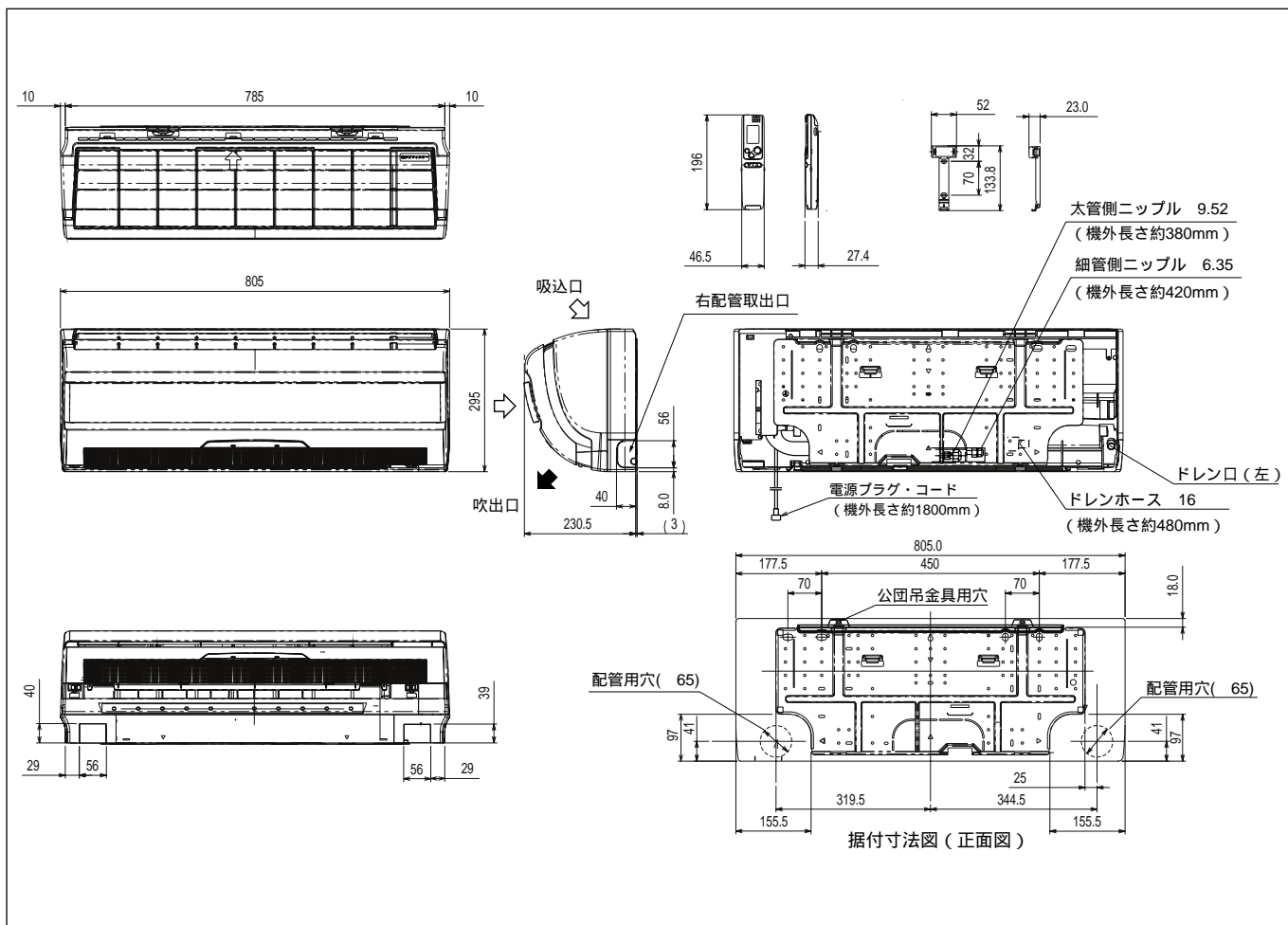
電源方式	電源(室内)		コンプレッサー	
始動電流	5.1 A		種類 / 出力	80207380 DCシングル / 600W
操作回路電圧	AC 100V		オイル封入量	350 cc
ブレーカ容量	15 A		冷媒種類・封入量	(R410A) 1,050g
停止時消費電力	0.8 W		冷媒制御方式	電動膨張弁
ユニット間配線	VVVF (2.0) 3芯		面積	冷房
パワーセレクト	15・8 A			鉄筋南向洋室
フラップ	DC 1モーター: 1枚		木造南向和室	10 m²(6 畳)
ブレード	手動		暖房	鉄筋南向洋室
センサー	温度		木造南向和室	11 m²(7 畳)
タイマー	プログラム(24H)		細管側	9 m²(6 畳)
運転スイッチ	ワイヤレスリモコン		太管側	6.35(1/4")
			最大長(ファージ) / 高低差	9.52(3/8")
				15 / 12 / 8 m

期間消費電力量

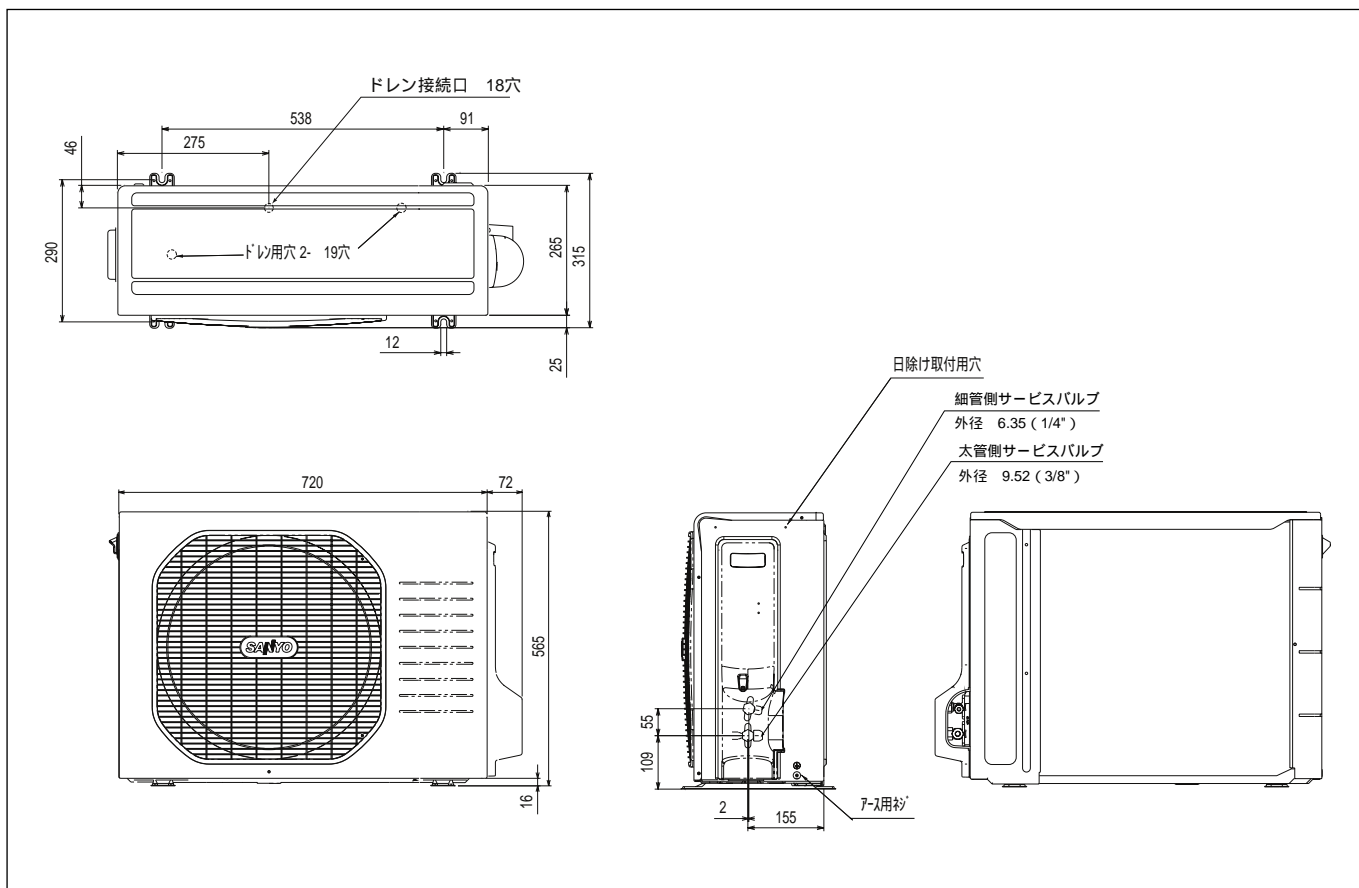
冷房期間消費電力量	201kWh
暖房期間消費電力量	762kWh
期間消費電力量	963kWh

備考	
----	--

外形寸法図 SAP-F22V6P

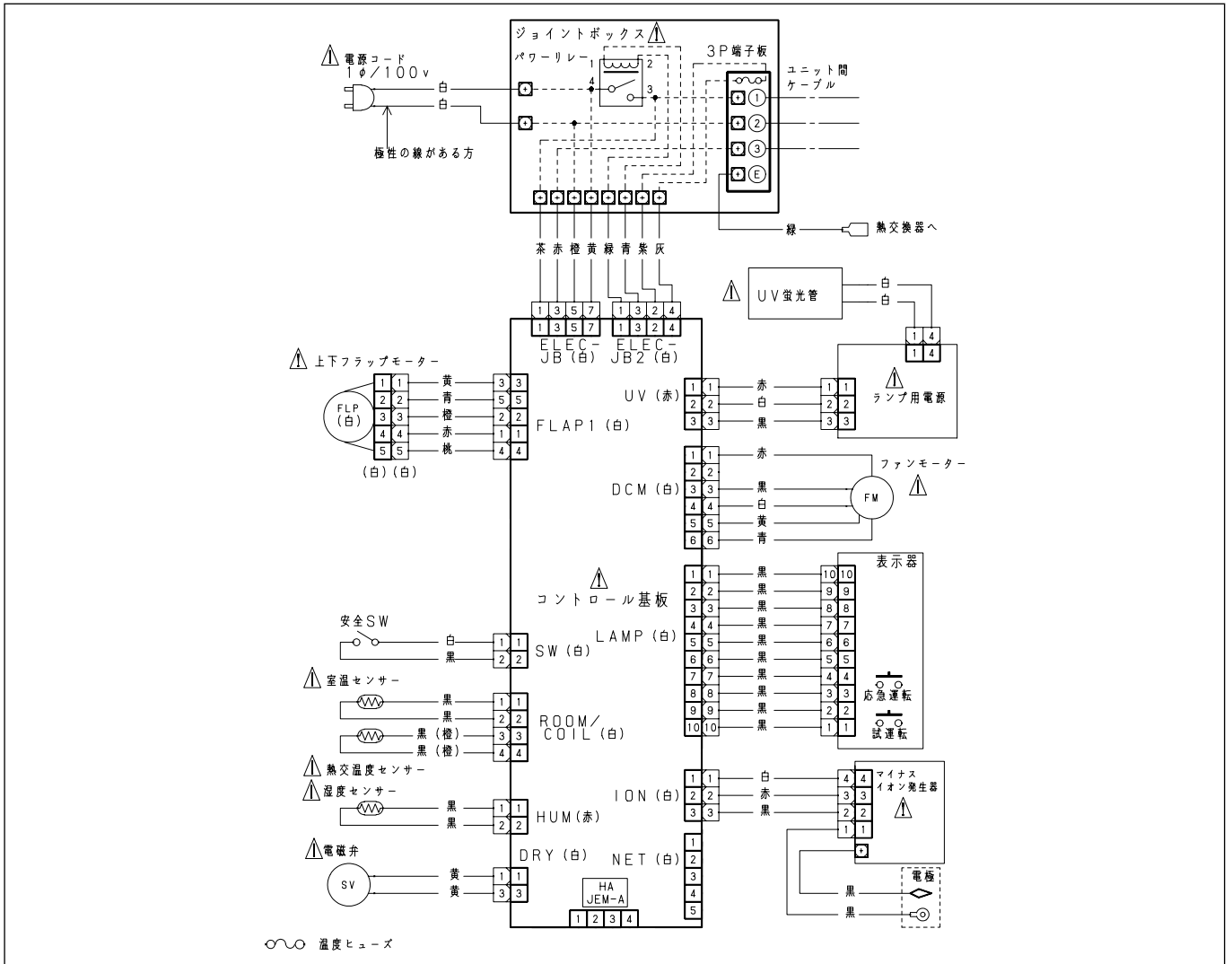


SAP-CF22V6P



電気回路図

SAP-F22V6P



SAP-CF22V6P

