

仕様

SAP-G22MVP + CG22MVP

機能	冷房・ヒートポンプ暖房兼用	安全規格認証	
タイプ	インバータ(冷暖・ドライ)(壁掛)		

形名	室内ユニット		室外ユニット	
		グレー SAP-G22MVP(H)		SAP-CG22MVP
製品コード	1-852-090-96		1-852-090-99	
電源	単相100V			
電源コード	付(1.8m) ㉑125V 15A		-	
電熱装置	-		-	
熱交換器	プレートフィン		プレートフィン	
送風機	ファン	クロスフロー (100)		プロペラ (400)
	ファンモーター	D C :22W		A C :25W
	送風切換	自動・強・中・弱・微弱		1速
過負荷保護装置	-		CT(電流ビークカット) 過熱防止サーモ	
外装色(マニカ記号)	0.7G 7.7/0.3		1.0Y 8.5/0.5	
本体表示寸法(HxWxD)	295 X 805 X 230 mm		565 X 720 X 265 mm	
製品質量	10 kg		33 kg	
ドレン口	外径 16/ 18(PP)		外径 18(塩ビ管)	

商品特徴
----- 快適機能 ----- 体感エアコン(温度センサー付) 防カビフィルター 快眠 UV・除菌クリーン運転 UV・除菌ホコリカット UV・除菌カビガード UV・除菌ニオイカット マイナスイオン 空気清浄機能 再熱除湿
----- 便利機能 ----- はずせるーバー アンペア 自己診断 洗える一体パネル 1.2.3.5Hタイマー 2.4Hプログラムタイマー ランドリーモード
----- 送風機能 ----- 立体送風
----- システム ----- アドレスSW(リモコン) ネット対応端子 J E M A 標準 H A 端子 - A 左右ドレン付替

性能	冷房性能		暖房性能	
能力	定格 / 中間	2.2(0.3 ~ 3.0) / 1.2 kW		2.5(0.3 ~ 4.7) / 1.3 kW
	暖房低温	-		3.4 kW
運転電流	単体	室内	0.45 A	0.63 A
		室外	4.25 A	4.47 A
	総合	4.7(最大:14.5) A		5.1(最大:14.5) A
消費電力	単体	室内	25 W	34 W
		室外	400 W	431 W
	総合	定格 / 中間	425(120 ~ 1,000) / 220 W	
	暖房低温	-		1,030 W
力率	90 %		91 %	
1.6kW-消費効率	5.18	冷暖平均 5.28	5.38	
風量	室内	強:580 弱:380 m³/h		強:680 弱:450 m³/h
	室外	1,560 m³/h		1,480 m³/h
騒音	定格	室内	強:40 中:33 弱:29 微弱:25 dB	強:42 中:35 弱:30 微弱:25 dB
		室外	43 dB	
	静音	室内	強:33 中:29 弱:27 微弱:25 dB	強:35 中:30 弱:28 微弱:25 dB
		室外	43 dB	
除湿量	1.3 ㎥/h		-	

本体付属品
----- 室内ユニット ----- リモコン取付具(1) 乾電池(単4形)(2) リモコン用電池:RCS-SP3 空気清浄フィルター(1)
----- 室外ユニット ----- ドレン用エルボ(1) キャップ(2)

取付可能機器
----- 室内ユニット ----- 空清フィルター: STK-F5B 空清フィルター: STK-F5A 空清フィルター: STK-F4A 空清フィルター: STK-F4 縦機(洋室): STK-TA1 汎用ドレン: SHA-TC1 空清フィルター: STK-F8
----- 室外ユニット ----- 2段架台: STK-2C2050 高置架台: STK-TC2050 壁面架台: STK-KS2050 壁面架台: STK-K5050 架台: STK-C2050 日除け: STK-Y2040B 天吊架台: STK-T2256 天吊架台: STK-T5050 天吊架台: STK-T2040 日除け: STK-YS2256

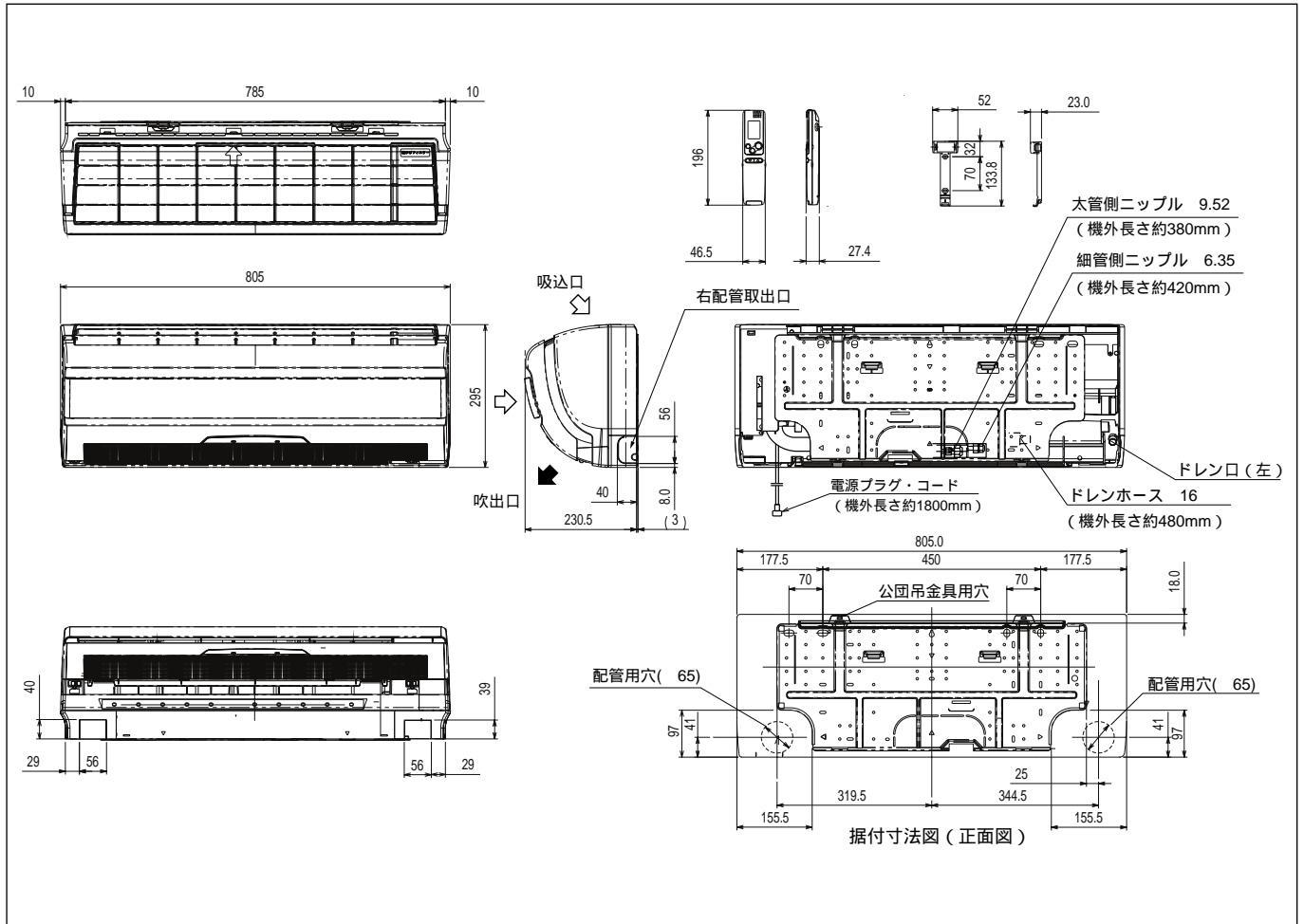
電源方式	一電源(室内)	コン	コンプコード	80207380
始動電流	5.1 A	プ	種類 / 出力	DCシングル / 600W
操作回路電圧	AC 100V		オイル封入量	350 cc
ブレーカ容量	15 A		冷媒種類・封入量	(R410A) 1,050g
停止時消費電力	0.8 W		冷媒制御方式	電動膨張弁
ユニット間配線	VVF (2.0) 3芯	面	冷房	鉄筋南向洋室 15 m²(9 畳)
パワーセレクト	15・8 A		暖房	木造南向和室 10 m²(6 畳)
フラップ	D C 1モーター: 1枚	積	鉄筋南向洋室 11 m²(7 畳)	
ブレード	自動		木造南向和室 9 m²(6 畳)	
センサー	温度	配	細管側	6.35(1/4")
タイマー	プログラム(2.4H)		太管側	9.52(3/8")
運転スイッチ	ワイヤレスリモコン		最大長(ファージ) / 高低差	15 / 12 / 8 m

期間消費電力量

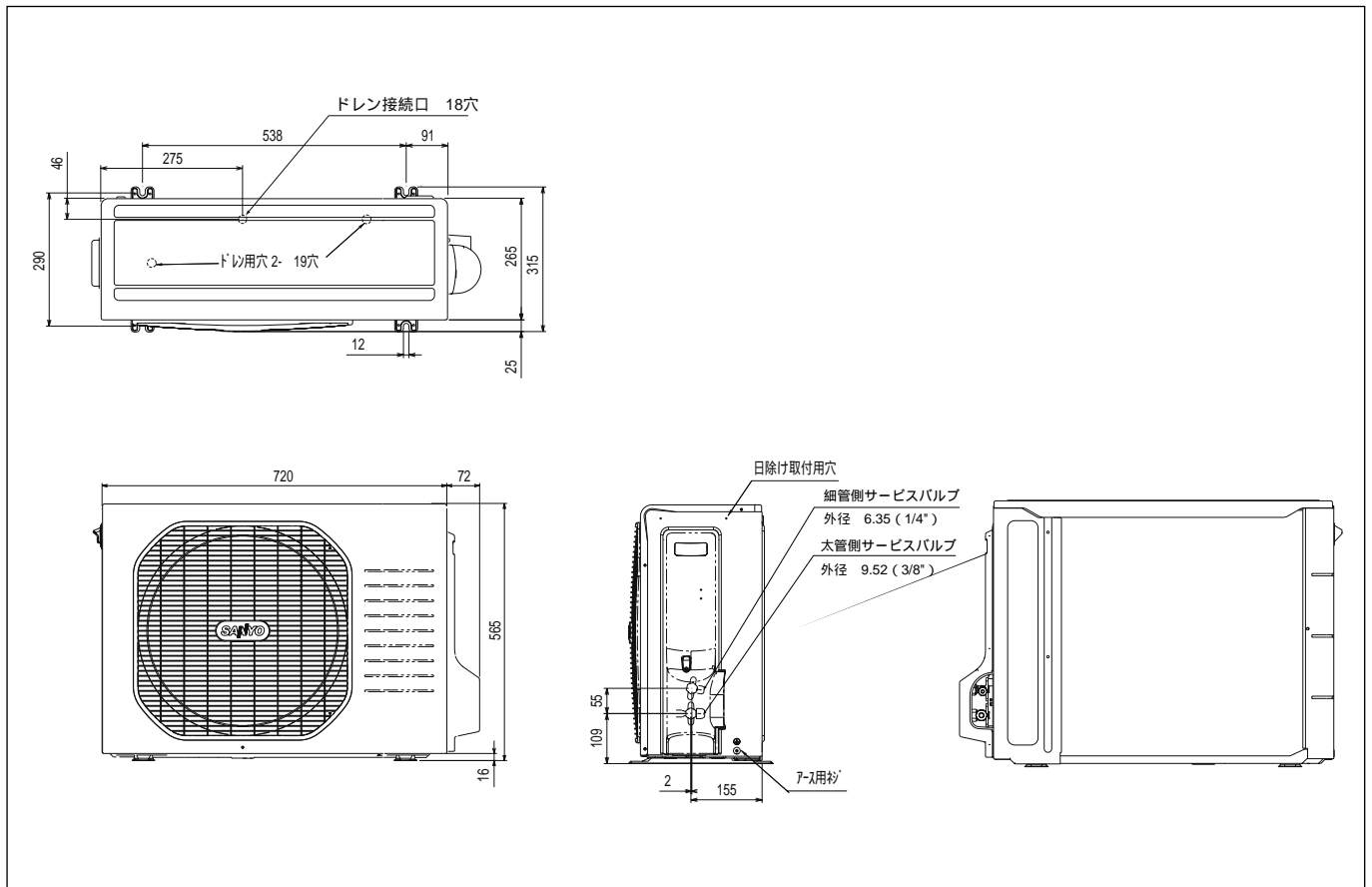
冷房期間消費電力量	201kWh
暖房期間消費電力量	762kWh
期間消費電力量	963kWh

備考	
----	--

外形寸法図 SAP-G22MVP

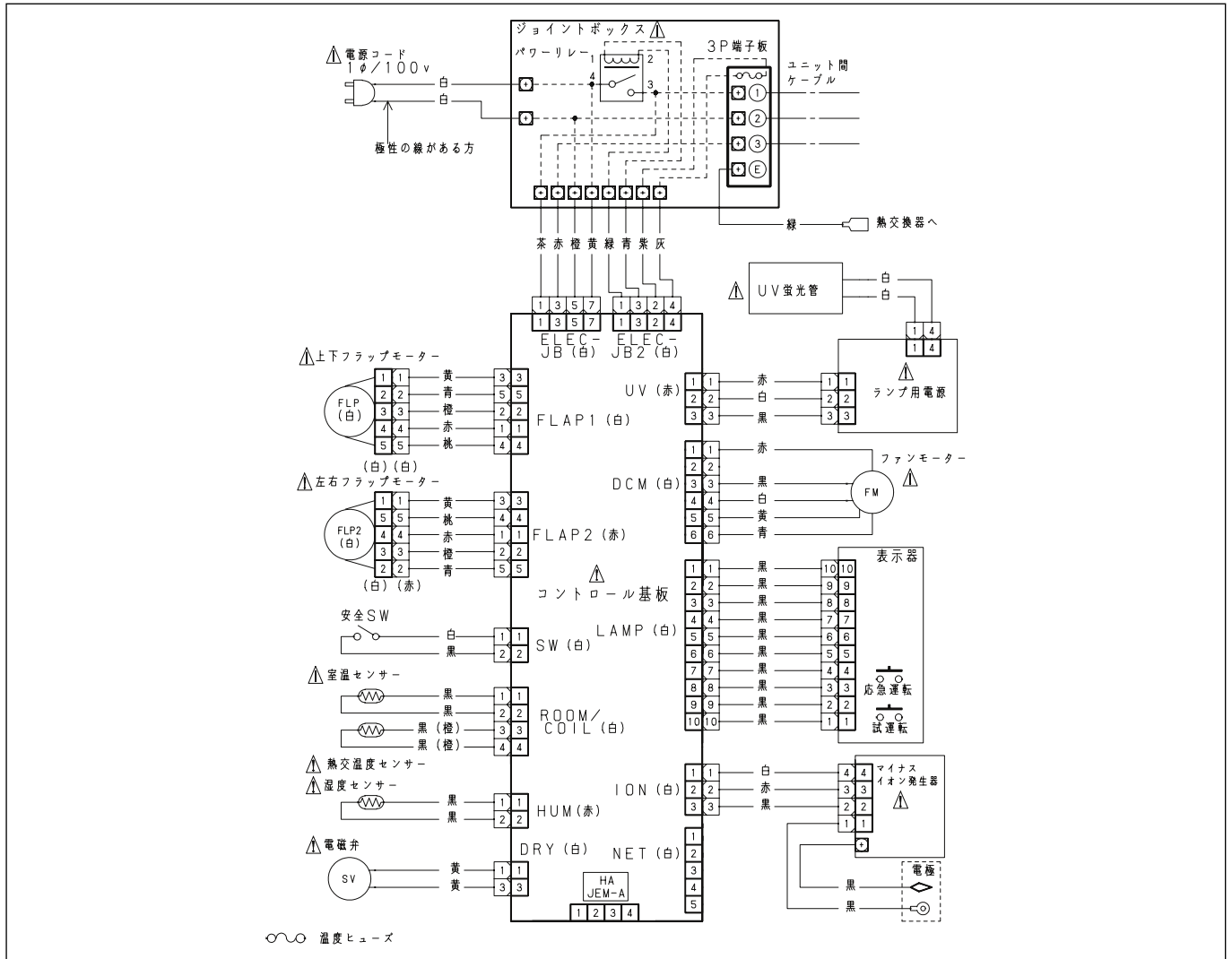


SAP-CG22MVP



電気回路図

SAP-G22MVP



SAP-CG22MVP

