

# 仕様

## SAP-J25N+CJ25N

機能	冷房・ヒートポンプ暖房兼用	安全規格認証	
タイプ	インバータ(冷暖・ドライ)(壁掛)		

形名	室内ユニット		室外ユニット	
		ピュアホワイト SAP-J25N(W)		SAP-CJ25N
製品コード	1-852-091-78		1-852-091-93	
電源	単相100V			
電源コード	付(1.8m) ㉑125V 15A		-	
電熱装置	-		-	
熱交換器	プレートフィン		プレートフィン	
送風機	ファン	クロスフロー(100)	プロペラ(400)	
	ファンモーター	DC:22W	AC:25W	
	送風切換	自動・強・中・弱・微弱	1速	
過負荷保護装置	-		CT(電流ビークット) 過熱防止サーモ	
外装色(マニカ記号)	N9.1		1.0Y 8.5/0.5	
本体表示寸法(HxWxD)	295 X 805 X 230 mm		565 X 720 X 265 mm	
製品質量	10 kg		34 kg	
ドレン口	外径 16/ 18(PP)		外径 18(塩ビ管)	

**商品特徴**

----- 快適機能 -----  
 体感エアコン(温度センサー付)  
 ニオイカット  
 防カビフィルター  
 快眠  
 カビガード  
 ホコリカット

----- 便利機能 -----  
 フィルターチェック  
 はずせるーパー  
 1Hタイマー  
 アンペア  
 自己診断  
 洗える一体パネル

----- 送風機能 -----  
 オートフラップ

----- システム -----  
 アドレスSW(リモコン)  
 ネット対応端子  
 JEMA標準HA端子-A  
 左右ドレン付替

性能		冷房性能		暖房性能		
能力	定格/中間	2.5(0.5~3.2) / 1.3 kW		3.0(0.5~4.6) / 1.6 kW		
	暖房低温	-		3.3 kW		
運転電流	単体	室内	0.45 A	室内	0.63 A	
		室外	4.95 A	室外	5.47 A	
	総合	5.4(最大:14.5) A		6.1(最大:14.5) A		
消費電力	単体	室内	25 W	室内	34 W	
		室外	460 W	室外	521 W	
	総合	定格/中間	485(180~1,080) / 255 W		555(180~1,220) / 310 W	
		暖房低温	-		1,080 W	
力率	90 %		91 %			
1.6kW消費効率		5.15	冷暖平均 5.28	5.41		
風量	室内	強:580 弱:380 m³/h		強:680 弱:450 m³/h		
	室外	1,620 m³/h		1,520 m³/h		
騒音	定格	室内	強:41 中:34 弱:29 微弱:25 dB	室内	強:43 中:36 弱:30 微弱:25 dB	
		室外	43 dB	室外	44 dB	
	静音	室内	強:34 中:29 弱:27 微弱:25 dB	室内	強:36 中:30 弱:28 微弱:25 dB	
		室外	43 dB	室外	44 dB	
除湿量	1.4 ㉑/ h		-			

**本体付属品**

----- 室内ユニット -----  
 乾電池(単4形)(2)  
 リモコン取付具(1)  
 ワイヤレスリモコン:RCS-ZP1

----- 室外ユニット -----  
 ドレン用エルボ(1)  
 キャップ(2)

**取付可能機器**

----- 室内ユニット -----  
 空清フィルター: STK-F5B  
 空清フィルター: STK-F5A  
 空清フィルター: STK-F4A  
 空清フィルター: STK-F4  
 縦積(洋室): STK-TA1  
 吊钩用: SHA-TC1  
 空清ユニット: STK-AF4A

----- 室外ユニット -----  
 天吊架台: STK-T2040  
 日除け: STK-YS2256  
 2段架台: STK-2C2050  
 高置架台: STK-TC2050  
 壁面架台: STK-KS2050  
 壁面架台: STK-K5050  
 架台: STK-C2050  
 日除け: STK-Y2040B  
 天吊架台: STK-T2256  
 天吊架台: STK-T5050

電源方式	一電源(室内)	コン	コンプコード	8520451648200
始動電流	6.1 A		種類/出力	DCシグナル / 650W
操作回路電圧	AC 100V	プ	オイル封入量	320 cc
ブレーカ容量	15 A		冷媒種類・封入量	(R410A) 1,200g
停止時消費電力	0.8 W	面	冷媒制御方式	電動膨張弁
ユニット間配線	VVF(2.0)3芯		冷房	鉄筋南向洋室 17 m²(10畳)
パワーセレクト	15.8 A		暖房	木造南向和室 11 m²(7畳)
フラップ	DC1モーター:1枚		暖房	鉄筋南向洋室 14 m²(8畳)
ブレード	手動	積	木造南向和室 11 m²(7畳)	
センサー	温度		配管寸法	細管側 6.35(1/4")
タイマー	入切タイマー(12H)		太管側 9.52(3/8")	
運転スイッチ	ワイヤレスリモコン		最大長/ファージレ/高低差	15 / 12 / 8 m

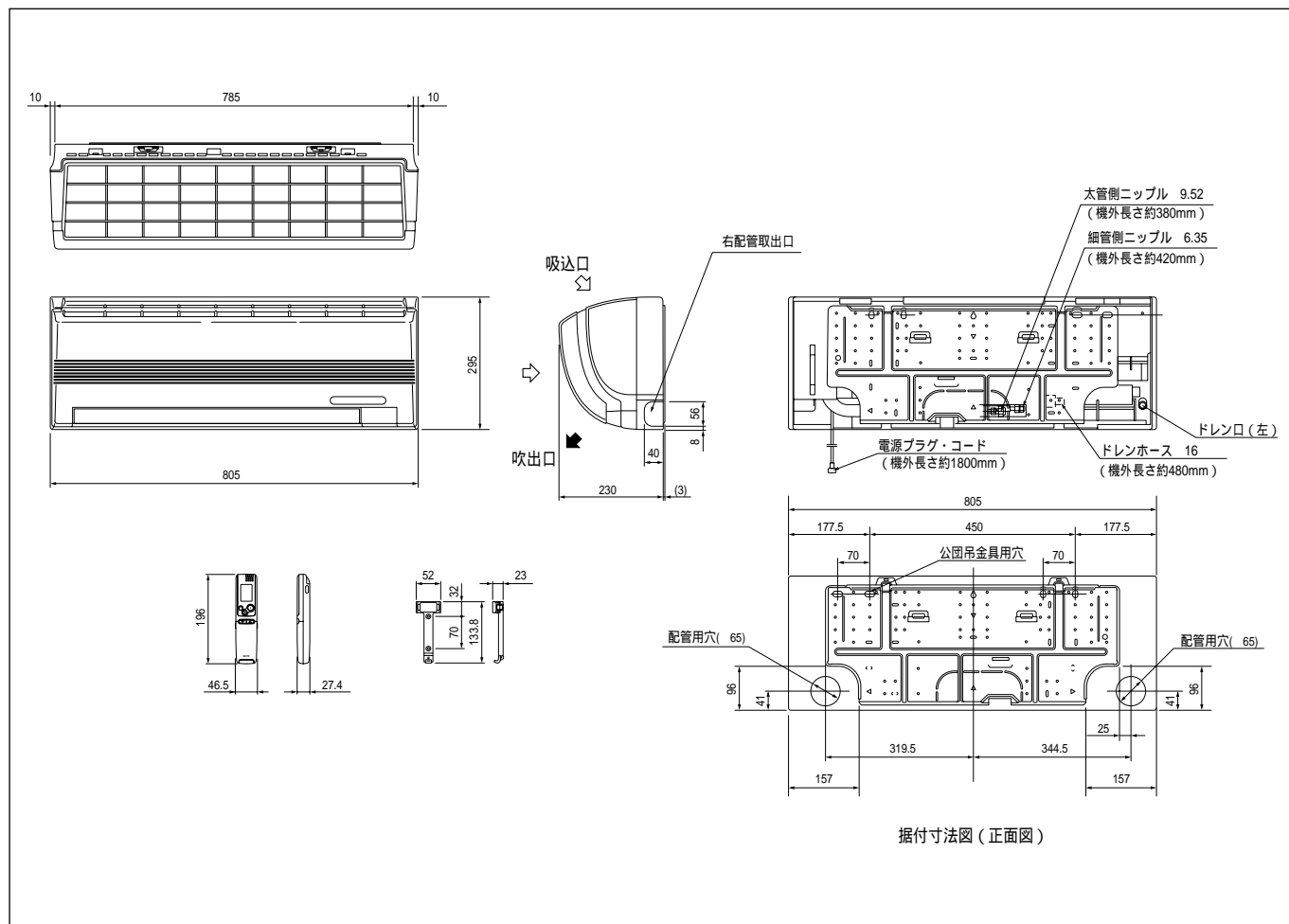
### 期間消費電力量

冷房期間消費電力量	242kWh
暖房期間消費電力量	853kWh
期間消費電力量	1,095 kWh

備考	
----	--

# 外形寸法図

## SAP-J25N



## SAP-CJ25N

