

仕様

SAP-J28N + CJ28N

機能	冷房・ヒートポンプ暖房兼用	安全規格認証	
タイプ	インバータ(冷暖・ドライ)(壁掛)		

形名	室内ユニット		室外ユニット	
		ピュアホワイト SAP-J28N(W)		SAP-CJ28N
製品コード	1-852-091-77		1-852-091-92	
電源	単相100V			
電源コード	付(1.8m) ㉑125V 15A		-	
電熱装置	-		-	
熱交換器	プレートフィン		プレートフィン	
送風機	ファン	クロスフロー (100)	プロペラ (400)	
	ファンモーター	D C : 22W	A C : 25W	
	送風切換	自動・強・中・弱・微弱	1速	
過負荷保護装置	-		CT(電流ビークット) 過熱防止サーモ	
外装色(マニカ記号)	N9.1		1.0Y 8.5/0.5	
本体表示寸法(HxWxD)	295 X 805 X 230 mm		565 X 720 X 265 mm	
製品質量	10 kg		34 kg	
ドレン口	外径 16/ 18(PP)		外径 18(塩ビ管)	

商品特徴
 ----- 快適機能 -----
 ホコリカット
 体感エアコン(温度センサー付)
 ニオイカット
 防カビフィルター
 快眠
 カビガード
 ----- 便利 機能 -----
 フィルターチェック
 はすせるーバー
 1Hタイマー
 アンペア
 自己診断
 洗える一体パネル
 ----- 送風機能 -----
 オートフラップ
 ----- システム -----
 J E M A 標準 H A 端子 - A
 左右ドレン付替
 アドレス S W (リモコン)
 ネット対応端子

性能		冷房性能		暖房性能		
能力	定格 / 中間	2.8(0.5 ~ 3.5) / 1.5 kW		3.6(0.5 ~ 4.7) / 1.9 kW		
	暖房低温	-		3.4 kW		
運転電流	単体	室内	0.45 A	0.63 A		
		室外	5.95 A	7.37 A		
	総合	6.4(最大:14.5) A		8.0(最大:14.5) A		
消費電力	単体	室内	25 W	34 W		
		室外	555 W	691 W		
	総合	定格 / 中間	580(180 ~ 1,250) / 280 W		725(180 ~ 1,245) / 360 W	
		暖房低温	-		1,100 W	
力率	90 %		91 %			
1.1kWh-消費効率		4.83	冷暖平均 4.90	4.97		
風量	室内	強:580 弱:380 m³/h		強:680 弱:450 m³/h		
	室外	1,620 m³/h		1,520 m³/h		
騒音	定格	室内	強:43 中:34 弱:29 微弱:25 dB	強:44 中:36 弱:30 微弱:25 dB		
		室外	43 dB		44 dB	
	静音	室内	強:34 中:29 弱:27 微弱:25 dB	強:36 中:30 弱:28 微弱:25 dB		
		室外	43 dB		44 dB	
除湿量	1.6 ℓ/h		-			

本体付属品
 ----- 室内ユニット -----
 リモコン取付具(1)
 乾電池(単4形)(2)
 ワイヤレスリモコン:RCS-ZP1
 ----- 室外ユニット -----
 ドレン用エルボ(1)
 キャップ(2)

取付可能機器
 ----- 室内ユニット -----
 空清フィルター: STK-F5B
 空清フィルター: STK-F5A
 空清フィルター: STK-F4A
 空清フィルター: STK-F4
 縦積(洋室): STK-TA1
 汎用ドレン: SHA-TC1
 空清ネット: STK-AF4A
 ----- 室外ユニット -----
 架台: STK-C2050
 日除け: STK-Y2040B
 天吊架台: STK-T2256
 天吊架台: STK-T5050
 天吊架台: STK-T2040
 日除け: STK-YS2256
 2段架台: STK-2C2050
 高置架台: STK-TC2050
 壁面架台: STK-KS2050
 壁面架台: STK-K5050

電源方式	一電源(室内)	コン	コンプコード	8520451648200	
始動電流	8.0 A		種類 / 出力	DCシグナル / 700W	
操作回路電圧	AC 100V	プ	オイル封入量	320 cc	
ブレーカ容量	15 A		冷媒種類・封入量	(R410A) 1,200g	
停止時消費電力	0.8 W	面	冷媒制御方式	電動膨張弁	
ユニット間配線	V V F (2.0) 3芯		冷房	鉄筋南向洋室 19 m²(12畳)	
パワーセレクト	15・8 A		暖房	木造南向和室 13 m²(8畳)	
フラップ	D C 1モーター: 1枚		暖房	鉄筋南向洋室 16 m²(10畳)	
ブレード	手動	積	木造南向和室 13 m²(8畳)		
センサー	温度		配管寸法	細管側	6.35(1/4")
タイマー	入切タイマー(12H)		太管側	9.52(3/8")	
運転スイッチ	ワイヤレスリモコン		最大長/ファージレ/高低差	15 / 12 / 8 m	

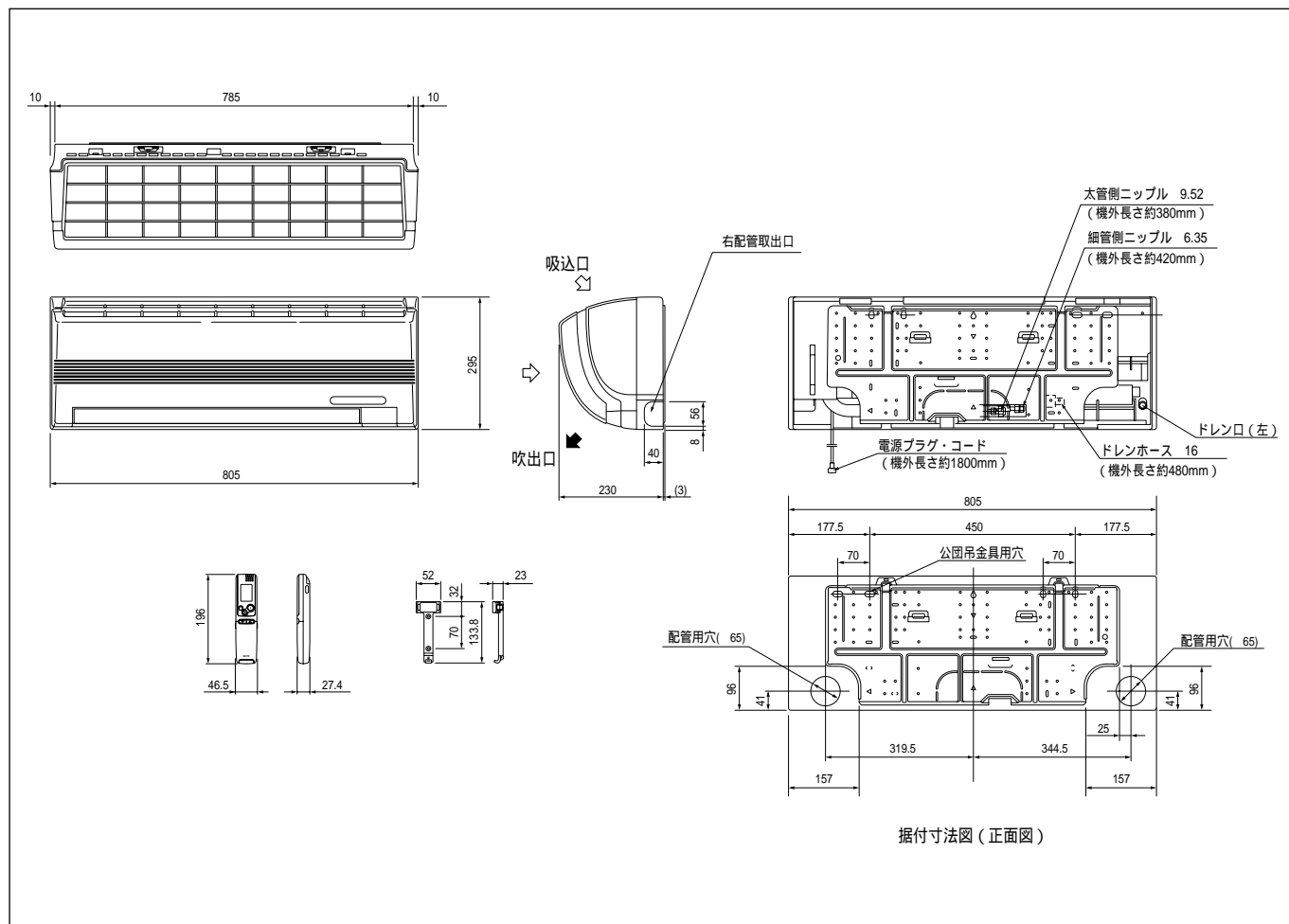
期間消費電力量

冷房期間消費電力量	263kWh
暖房期間消費電力量	966kWh
期間消費電力量	1,229 kWh

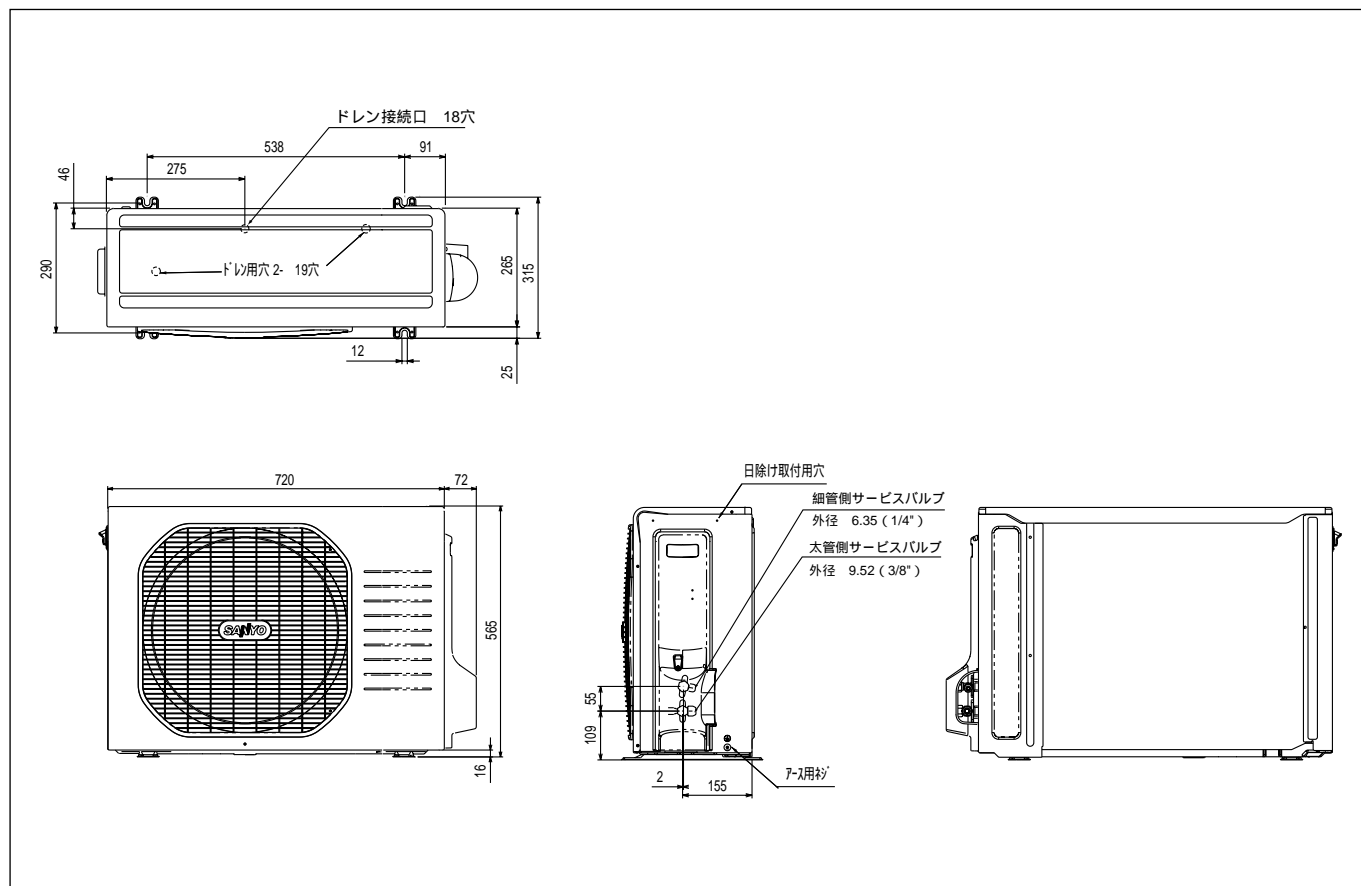
備考	
----	--

外形寸法図

SAP-J28N

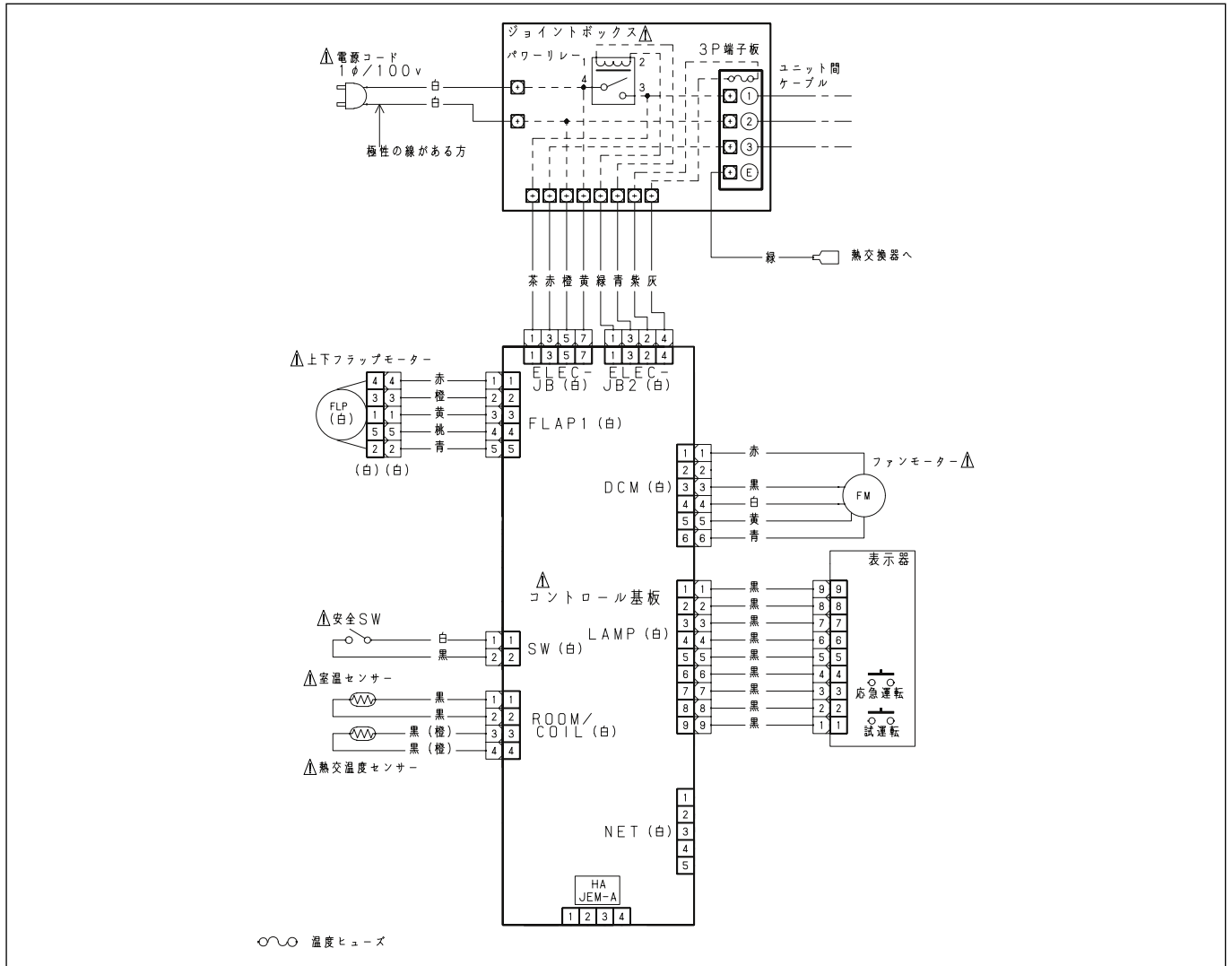


SAP-CJ28N



電気回路図

SAP-J28N



SAP-CJ28N

