

仕様

SAP-E25N + CE25N

| | | | |
|-----|-------------------|--------|--|
| 機能 | 冷房・ヒートポンプ暖房兼用 | 安全規格認証 | |
| タイプ | インバータ(冷暖・ドライ)(壁掛) | | |

| 形名 | 室内ユニット | | 室外ユニット | |
|---------------|------------------------------|---|---------------------|-----------------|
| | | ビュアホワイト SAP-E25N(W) ライトパールグレー SAP-E25N(HP) | | SAP-CE25N |
| 製品コード | 1-852-081-97 1-852-081-98 | | 1-852-081-99 | |
| 電源 | 単相100V | | | |
| 電源コード | 付(2.0m) ㉑ 125V 15A | | - | |
| 電熱装置 | - | | | |
| 熱交換器 | プレートフィン | | プレートフィン | |
| 送風機 | ファン | クロスフロー (100) | | プロペラ (400) |
| | ファンモーター | DC:25W | | DC : 35W |
| | 送風切換 | 自動・強・中・弱・微弱 | | 4速 (強強・強・中・弱) |
| 過負荷保護装置 | - | | CT(電流比ノカット) 過熱防止サーモ | |
| 外装色(マシ記号) | N9.1 6.5Y 7.0/0.2 | | 1.0Y 8.5/0.5 | |
| 本体表示寸法(HxWxD) | 305 X 840 X 236 mm | | 565 X 790 X 285 mm | |
| 製品質量 | 12.5 kg | | 36 kg | |
| ドレン口 | 外径 16/ 18(PP) | | 外径 18(塩ビ管) | |

| 性能 | | 冷房性能 | | 暖房性能 | |
|-----------|--------------|-------------------------|-------------------------|-------------------------|-------------------------|
| 能力 | 定格 / 中間 | 2.5(0.1 ~ 3.4) / 1.3 kW | | 3.6(0.1 ~ 5.9) / 1.9 kW | |
| | 暖房低温 | - | | 4.3 kW | |
| 運転電流 | 単体 | 室内 | 0.34 A | 室内 | 0.42 A |
| | | 室外 | 4.46 A | 室外 | 6.68 A |
| | 総合 | 4.8(最大:14.5) A | | 7.1(最大:14.5) A | |
| 消費電力 | 単体 | 室内 | 32 W | 室内 | 40 W |
| | | 室外 | 398 W | 室外 | 605 W |
| | 総合 / 定格 / 中間 | 430(50 ~ 825) / 185 W | | 645(50 ~ 1,315) / 280 W | |
| | 暖房低温 | - | | 1,165 W | |
| 力率 | 90 % | | 91 % | | |
| エネルギー消費効率 | 5.81 | | 冷暖平均 5.70 | 5.58 | |
| 風量 | 室内 | 強:680 弱:450 m³/h | | 強:760 弱:540 m³/h | |
| | 室外 | 1,820 m³/h | | 1,700 m³/h | |
| 騒音 | 定格 | 室内 | 強:41 中:33 弱:29 微弱:25 dB | 室内 | 強:43 中:35 弱:30 微弱:25 dB |
| | | 室外 | 43 dB | | 44 dB |
| | 静音 | 室内 | 強:33 中:29 弱:28 微弱:25 dB | 室内 | 強:35 中:30 弱:29 微弱:25 dB |
| | | 室外 | 38 dB | | 44 dB |
| 除湿量 | 1.4 ㉑/㉑ | | - | | |

| | |
|---------|----------------|
| 電源方式 | 一電源(室内) |
| 始動電流 | 7.1 A |
| 操作回路電圧 | AC 100V |
| ブレーカ容量 | 15 A |
| 停止時消費電力 | 0.6 W |
| ユニット間配線 | VVF (2.0) 3芯 |
| パワーセレクト | 15・8 A |
| フラップ | DC 3モーター: 3枚 |
| ブレード | 自動 |
| センサー | 温度・湿度 |
| タイマー | プログラム(24H) |
| 運転スイッチ | ワイヤレスリモコン |

| | | |
|---------|--------------|-----------------|
| コンプレッサー | コンプコード | 80880880 |
| | 種類 / 出力 | DCインバーター / 650W |
| | オイル封入量 | 320 cc |
| 冷媒 | 冷媒種類・封入量 | (R410A) 1,280g |
| | 冷媒制御方式 | 電動膨張弁 |
| | 面積 | 鉄筋南向洋室 |
| 木造南向和室 | | 11 m²(7 畳) |
| 鉄筋南向洋室 | | 16 m²(10 畳) |
| 配管寸法 | 木造南向和室 | 13 m²(8 畳) |
| | 細管側 | 6.35(1/4") |
| | 太管側 | 9.52(3/8") |
| | 最大長/チャージ/高低差 | 15 / 12 / 10 m |

電源配線巨長

| | | | |
|------|--------|----|--------|
| 電線太さ | 1.6 mm | 巨長 | 5 m以下 |
| | 2.0 mm | 巨長 | 9 m以下 |
| | 2.6 mm | 巨長 | 15 m以下 |
| | アース線 | | 1.6 mm |

期間消費電力量

| | |
|-----------|--------|
| 冷房期間消費電力量 | 182kWh |
| 暖房期間消費電力量 | 679kWh |
| 期間消費電力量 | 861kWh |

| | |
|----|--|
| 備考 | |
|----|--|

商品特徴

----- 快適機能 -----
 空気清浄機能
 マイナスイオン
 快眠
 気くばりエアコン(体感センサー)
 正弦波インバータ
 再熱除湿
 ジャストフィットPAM
 加湿器連動
 UV・除菌ホコリカット
 UV・除菌カビガード
 UV・除菌クリーン運転
 防カビフィルター
 ニオイカット
 快適予約運転

----- 便利機能 -----
 リンクドレー対応(双方向)
 アンペア
 1Hタイマー
 丸洗いパネル
 自己診断
 24Hプログラムタイマー
 ランドリーモード
 さがるフィルター
 はすせるフラップ
 はすせるカバー
 洗える空清フィルター
 フィルターチェック

----- 送風機能 -----
 イオン立体気流

----- システム -----
 アドレスSW(リモコン)
 JEMA標準HA端子-A
 ネット対応端子
 左右ドレン付替

本体付属品

----- 室内ユニット -----
 乾電池(単3形)(2)
 リモコン取付具(1)
 リモコンスタンド(1)
 空気清浄フィルター(2)
 ワイヤレスリモコン:RCS-EN1

----- 室外ユニット -----
 キャップ(2)
 ドレン用エルボ(1)

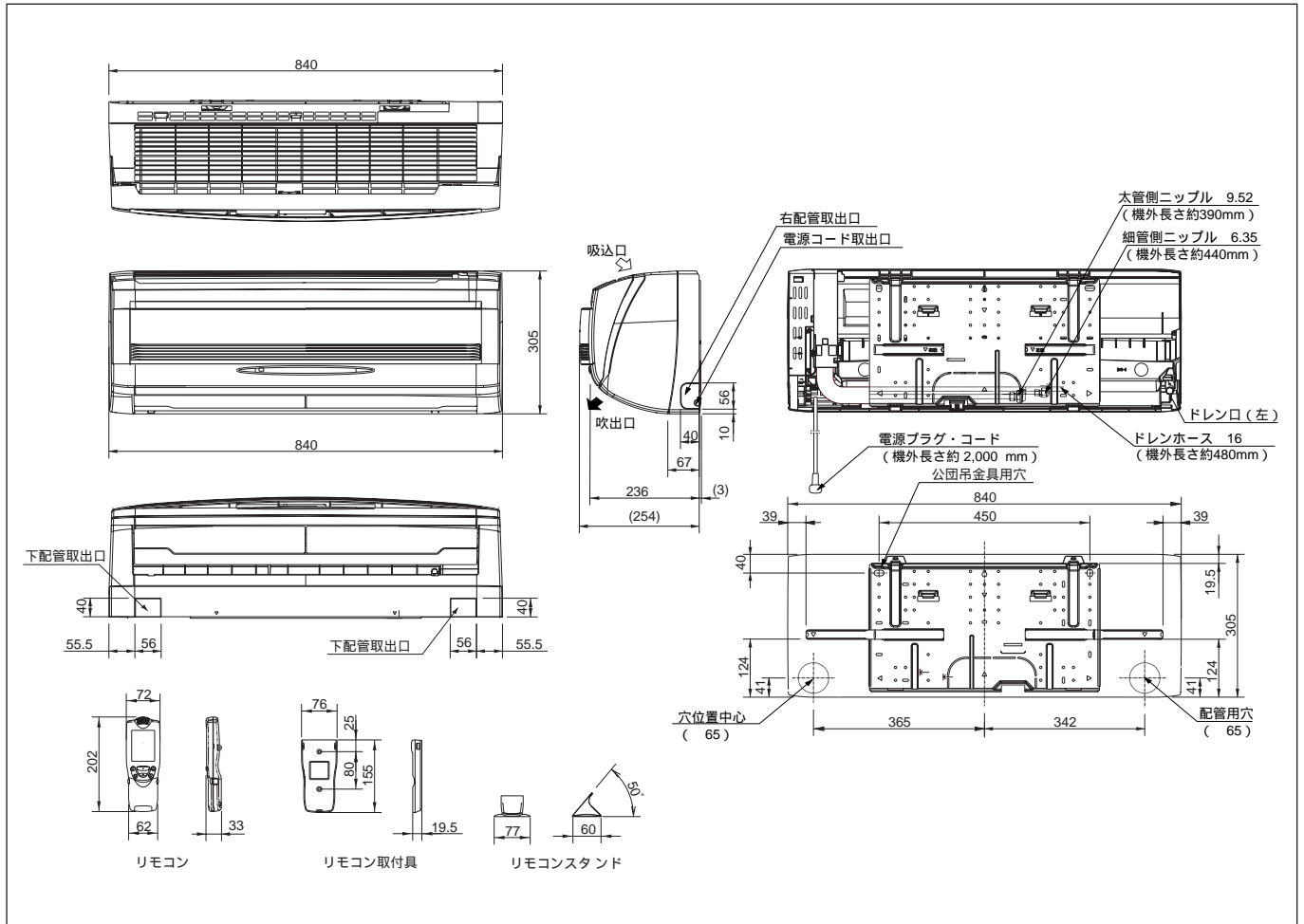
取付可能機器

----- 室内ユニット -----
 縦棧(洋室): STK-TA1
 縦棧(和室): STK-TA2
 空清フィルター(集塵): STK-FS7
 空清フィルター(脱臭): STK-FD7
 空清フィルター: STK-FS7A
 ブレーカおちかけ: SHA-BC1
 リンクドレー: SHA-TC1

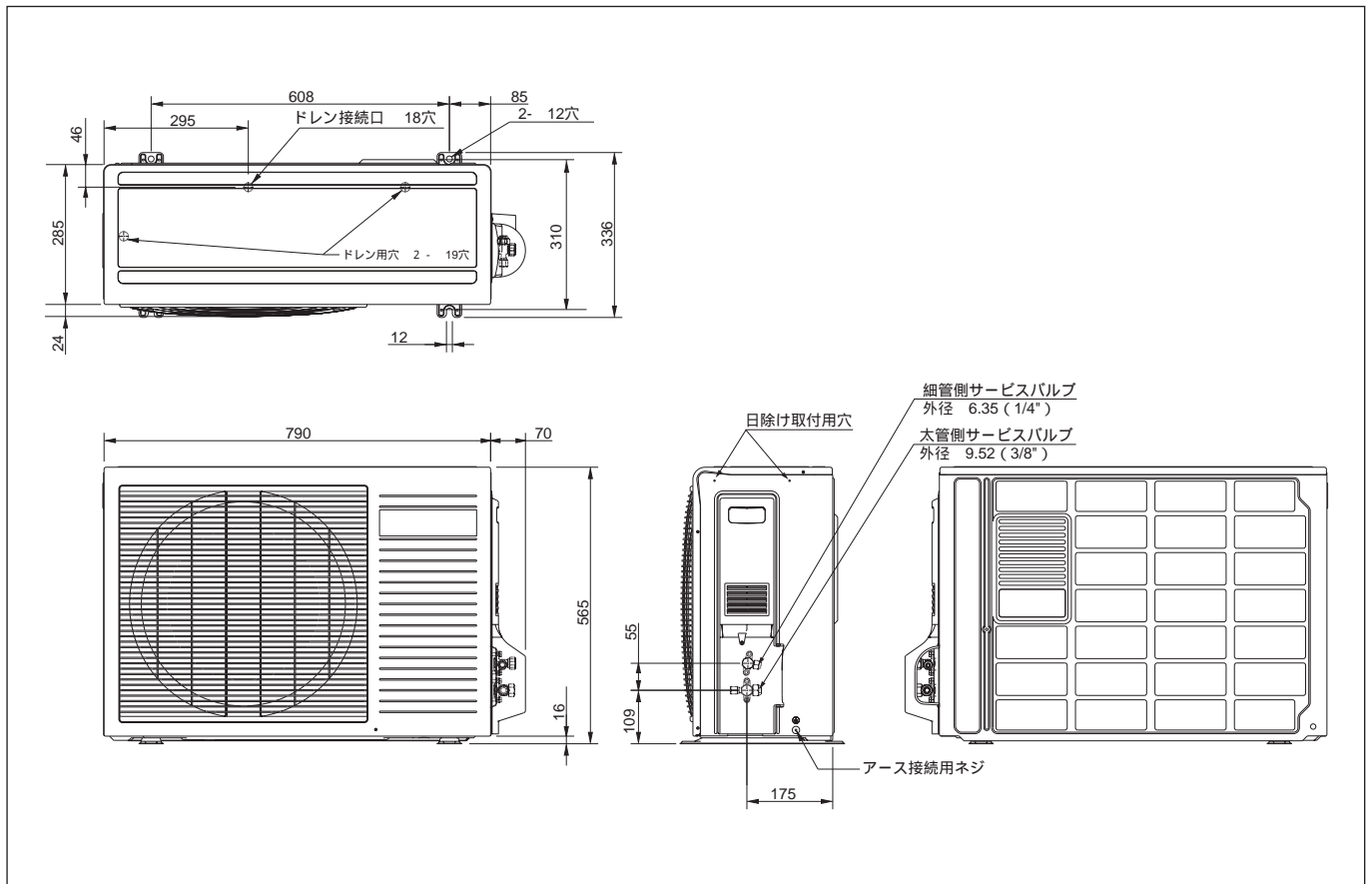
----- 室外ユニット -----
 2段架台: STK-2C2050
 高置架台: STK-TC2050
 壁面架台: STK-KS2050
 壁面架台: STK-K5050
 架台: STK-C2050
 天吊架台: STK-T2256
 日除け: STK-YS2256

外形寸法図

SAP-E25N

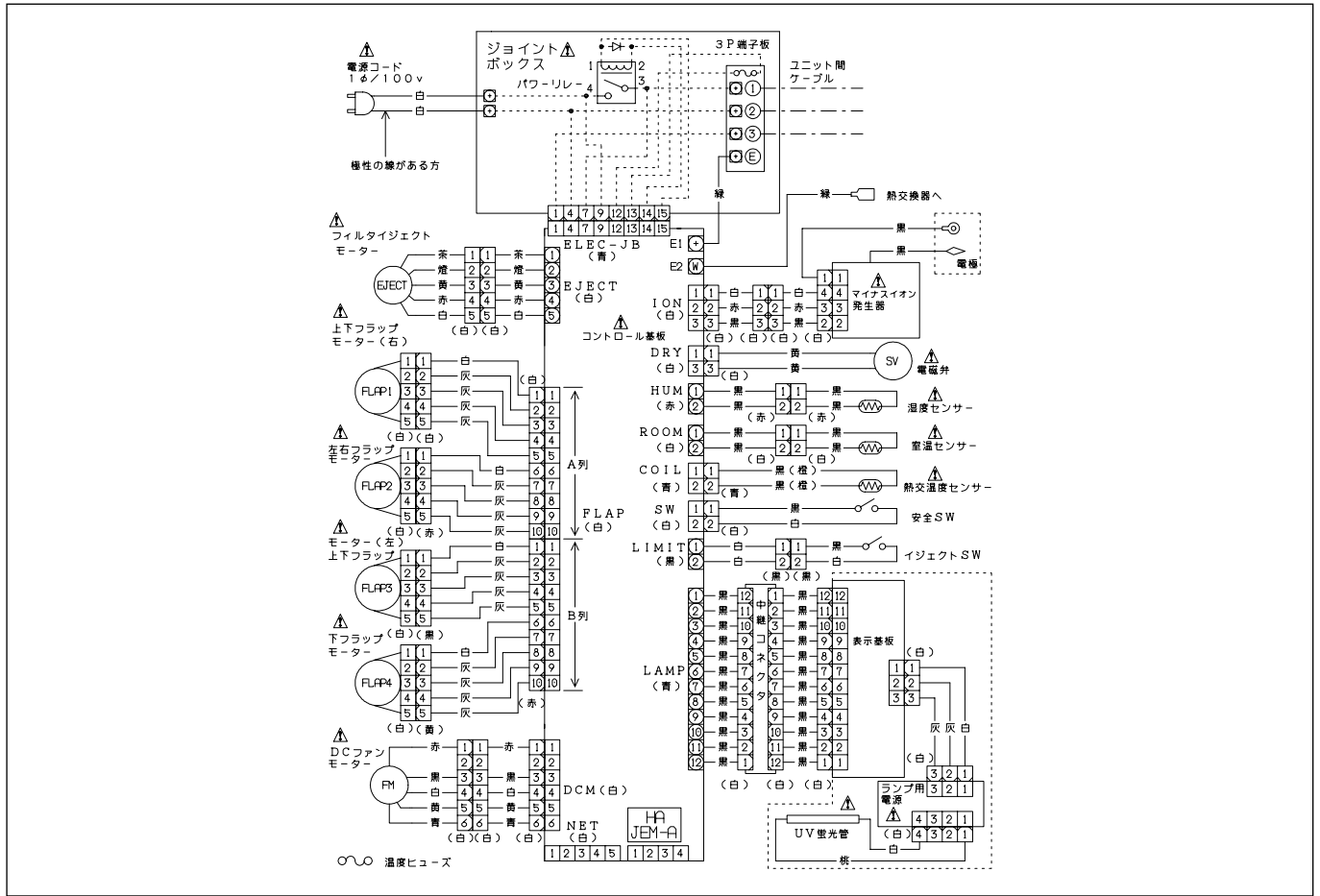


SAP-CE25N



電気回路図

SAP-E25N



SAP-CE25N

