

仕様

SAP-HS25N + CHS25N

機能	冷房・ヒートポンプ暖房兼用	安全規格認証	
タイプ	インバータ(冷暖・ドライ)(壁掛)		

形名	室内ユニット		室外ユニット	
		ピュアホワイト SAP-HS25N(W)		SAP-CHS25N
製品コード	1-852-084-84		1-852-084-85	
電源	単相100V			
電源コード	付(2.4m) ㉑125V 15A		-	
電熱装置	-		-	
熱交換器	プレートフィン		プレートフィン	
送風機	ファン	クロスフロー (100)		プロペラ (400)
	ファンモーター	DC : 22W		DC : 35W
	送風切換	自動・強・中・弱・微弱		4速 (強強・強・中・弱)
過負荷保護装置	-		CT(電流比-カット) 過熱防止サーモ	
外装色(マシ記号)	N9.1		1.0Y 8.5/0.5	
本体表示寸法(HxWxD)	295 X 805 X 230 mm		565 X 790 X 265 mm	
製品質量	10 kg		34 kg	
ドレン口	外径 16/ 18(PP)		外径 18(塩ビ管)	

商品特徴
----- 快適機能 ----- ニオイカット 快適予約運転 防カビフィルター 空気清浄機能 再熱除湿 快眠 マイナスイオン カビガード クリーン運転 ホコリカット 体感エアコン(温度センサー付)
----- 便利機能 ----- 洗える一体パネル 24Hプログラムタイマー 1Hタイマー アンペア 自己診断 ランドリーモード フィルタチェック はずせるカバー
----- 送風機能 ----- 立体送風
----- システム ----- JEMA標準HA端子 - A 左右ドレン付替 アドレスSW(リモコン) ネット対応端子

性能	冷房性能	暖房性能
能力	定格/中間 2.5(0.1~3.3) / 1.3 kW	3.4(0.1~5.4) / 1.8 kW
	暖房低温 -	3.9 kW
運転電流	単体 室内 0.45 A	0.63 A
	単体 室外 4.45 A	6.27 A
	総合 4.9(最大:14.5) A	6.9(最大:14.5) A
消費電力	単体 室内 25 W	34 W
	単体 室外 415 W	596 W
	総合 定格/中間 440(90~980) / 195 W	630(90~1,260) / 280 W
	暖房低温 -	1,115 W
力率	90 %	91 %
エネルギー消費効率	5.68	冷暖平均 5.54
		5.40
風量	室内 強:580 弱:380 m³/h	強:680 弱:450 m³/h
	室外 1,720 m³/h	1,640 m³/h
騒音	定格 室内 強:41 中:34 弱:29 微弱:25 dB	強:43 中:36 弱:30 微弱:25 dB
	定格 室外 43 dB	44 dB
	静音 室内 強:34 中:29 弱:27 微弱:25 dB	強:36 中:30 弱:28 微弱:25 dB
	静音 室外 38 dB	39 dB
除湿量	1.4 l/h	-

本体付属品
----- 室内ユニット ----- リモコン取付具(1) 乾電池 (単4形) (2) 空気清浄フィルター(2) ワイヤレスリモコン:RCS-SN3
----- 室外ユニット ----- ドレン用エルボ(1) キャップ(2)

電源方式	一電源(室内)	コンプレッサー	種類/出力	80207080
始動電流	6.9 A	種類/出力	DCシングル / 650W	
操作回路電圧	AC 100V	オイル封入量	350 cc	
ブレーカ容量	15 A	冷媒種類・封入量	(R410A) 1,250g	
停止時消費電力	0.8 W	冷媒制御方式	電動膨張弁	
ユニット間配線	VVF (2.0) 3芯	冷房	鉄筋南向洋室 17 m²(10畳)	
パワーセレクト	15・8 A	暖房	木造南向和室 11 m²(7畳)	
フラップ	DC 1モーター: 1枚	暖房	鉄筋南向洋室 15 m²(9畳)	
ブレード	自動	暖房	木造南向和室 12 m²(7畳)	
センサー	温度・湿度	配管寸法	細管側 6.35(1/4")	
タイマー	プログラム(24H)	配管寸法	太管側 9.52(3/8")	
運転スイッチ	ワイヤレスリモコン	配管寸法	最大長/チャージレ/高低差 15 / 12 / 10 m	

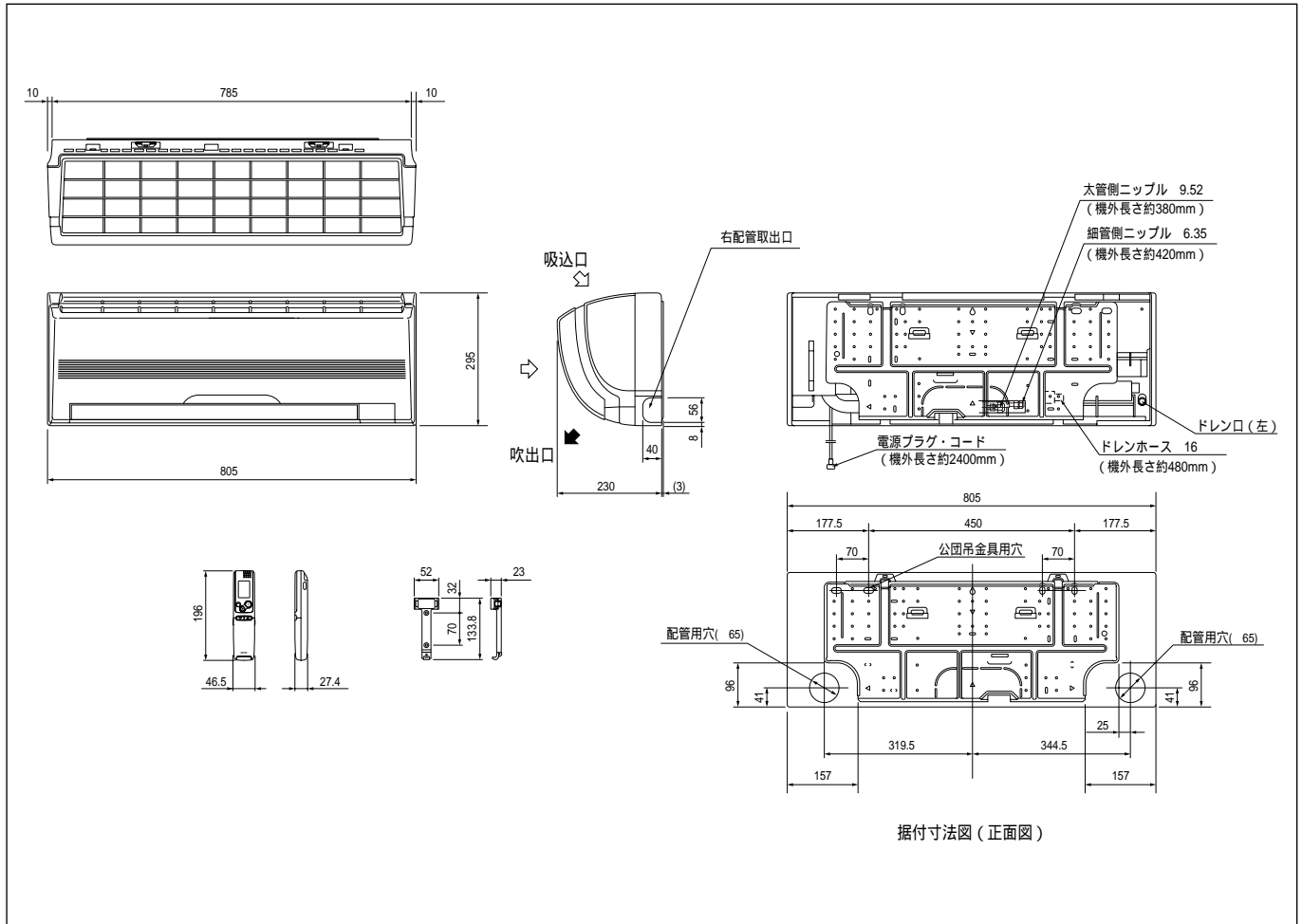
取付可能機器
----- 室内ユニット ----- ブレードおちかけ:SHA-BC1 空清フィルター: STK-F5B 空清フィルター: STK-F5A 空清フィルター: STK-F4A 空清フィルター: STK-F4 縦棧(洋室): STK-TA1 縦棧(和室): STK-TA2 汎用ドレン: SHA-TC1
----- 室外ユニット ----- 天吊架台: STK-T2040 日除け: STK-YS2256 2段架台: STK-2C2050 高置架台: STK-TC2050 壁面架台: STK-KS2050 壁面架台: STK-K5050 架台: STK-C2050 日除け: STK-Y2040B 天吊架台: STK-T2256 天吊架台: STK-T5050

電源配線径長	電線太さ	互長
	1.6 mm	5 m以下
	2.0 mm	9 m以下
	アース線	1.6 mm

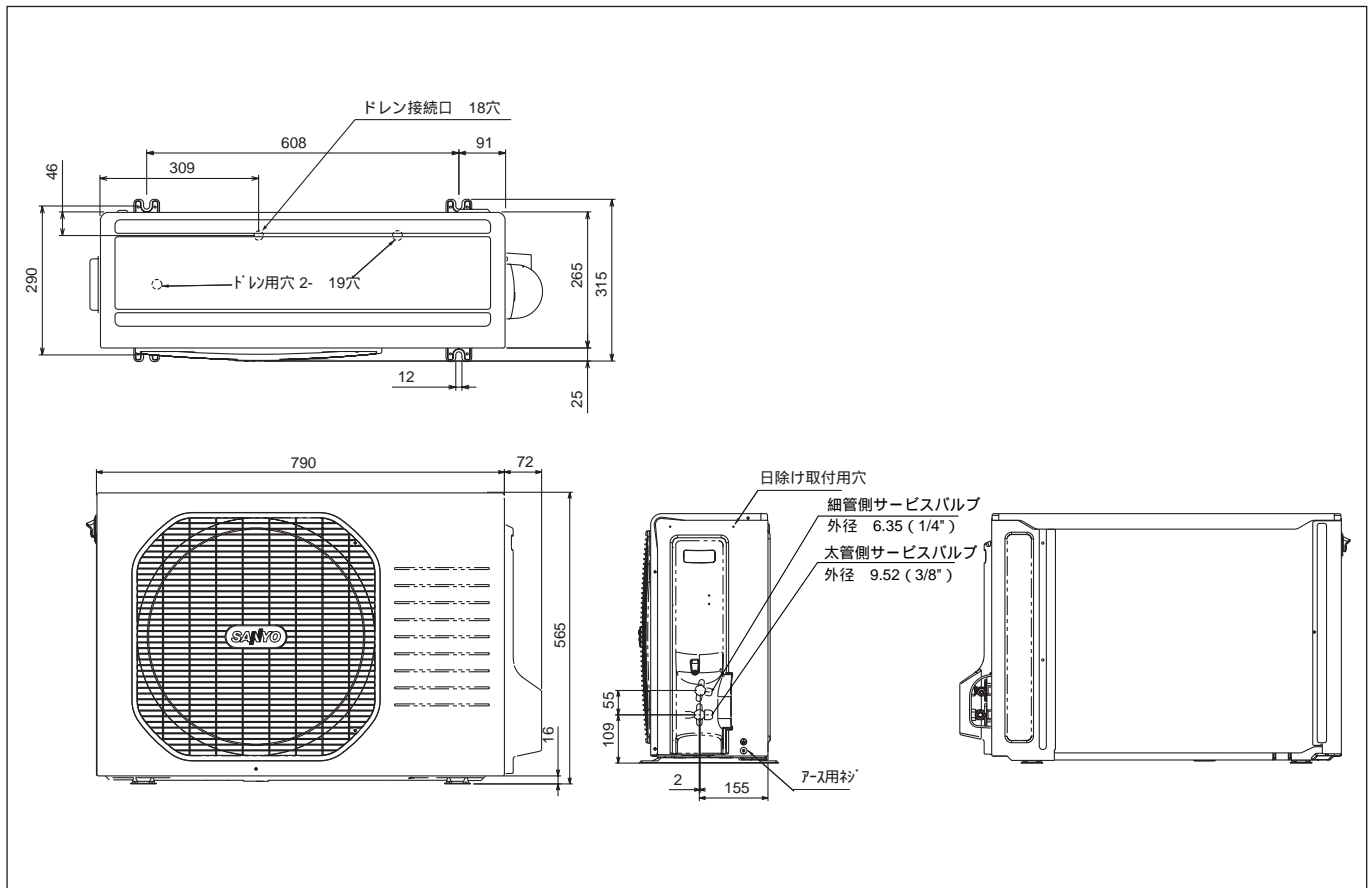
期間消費電力量	消費電力量
冷房期間消費電力量	191kWh
暖房期間消費電力量	720kWh
期間消費電力量	911kWh

備考	
----	--

外形寸法図 SAP-HS25N

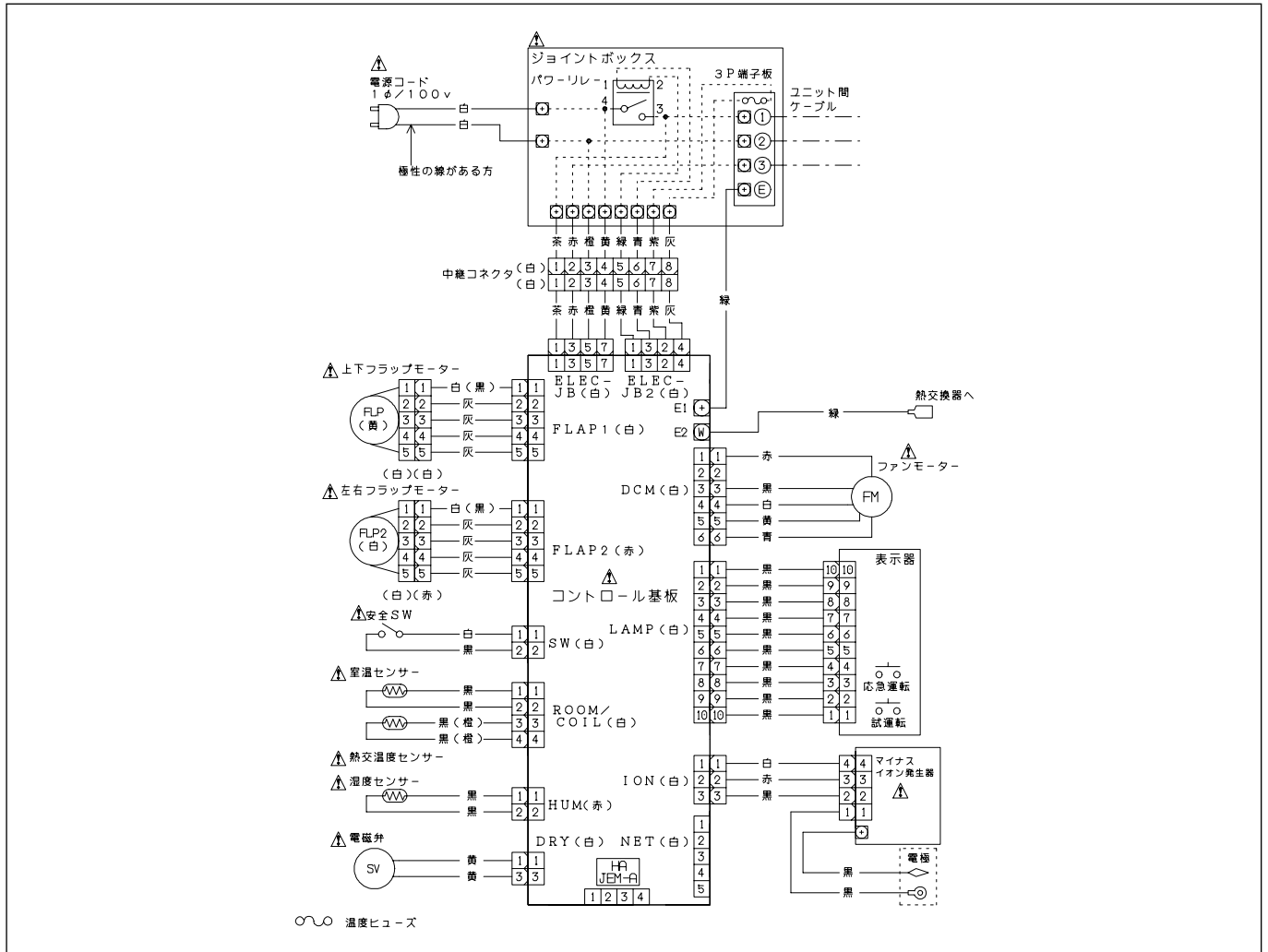


SAP-CHS25N



電気回路図

SAP-HS25N



SAP-CHS25N

