

# 仕様

## SAP-HS28N + CHS28N

機能	冷房・ヒートポンプ暖房兼用	安全規格認証	
タイプ	インバータ(冷暖・ドライ)(壁掛)		

形名	室内ユニット		室外ユニット	
		ピュアホワイト SAP-HS28N(W)		SAP-CHS28N
製品コード	1-852-084-86		1-852-084-87	
電源	単相100V			
電源コード	付(2.4m) ㉑125V 15A		-	
電熱装置	-		-	
熱交換器	プレートフィン		プレートフィン	
送風機	ファン	クロスフロー ( 100 )		プロペラ ( 400 )
	ファンモーター	DC : 22W		DC : 35W
	送風切換	自動・強・中・弱・微弱		4速 ( 強強・強・中・弱 )
過負荷保護装置	-		CT(電流ビークット) 過熱防止サーモ	
外装色(マニカ記号)	N9.1		1.0Y 8.5/0.5	
本体表示寸法(HxWxD)	295 X 805 X 230 mm		565 X 790 X 265 mm	
製品質量	10 kg		34 kg	
ドレン口	外径 16/ 18(PP)		外径 18(塩ビ管)	

**商品特徴**

----- 快適機能 -----  
 体感エアコン(温度センサー付)  
 防カビフィルター  
 空気清浄機能  
 ニオイカット  
 快適予約運転  
 再熱除湿  
 快眠  
 マイナスイオン  
 カビガード  
 ホコリカット  
 クリーン運転

----- 便利機能 -----  
 1Hタイマー  
 アンペア  
 自己診断  
 ランドリーモード  
 24Hプログラムタイマー  
 洗える一体パネル  
 フィルターチェック  
 はずせるカバー

----- 送風機能 -----  
 立体送風

----- システム -----  
 J E M A 標準 H A 端子 - A  
 左右ドレン付替  
 アドレス S W (リモコン)  
 ネット対応端子

性能		冷房性能		暖房性能	
能力	定格 / 中間	2.8(0.1 ~ 3.6) / 1.5 kW		4.0(0.1 ~ 5.5) / 2.1 kW	
	暖房低温	-		4.0 kW	
運転電流	単体	室内	0.45 A	0.63 A	0.63 A
		室外	5.45 A	8.07 A	8.07 A
	総合	5.9(最大:14.5) A		8.7(最大:14.5) A	
消費電力	単体	室内	25 W	34 W	34 W
		室外	505 W	761 W	761 W
	総合 定格 / 中間	530(90 ~ 1,180) / 230 W		795(90 ~ 1,285) / 330 W	
	暖房低温	-		1,135 W	
力率		90 %		91 %	
I <sub>補助</sub> - 消費効率		5.28	冷暖平均 5.16		5.03
風量	室内	強:580 弱:380 m <sup>3</sup> /h		強:680 弱:450 m <sup>3</sup> /h	
	室外	1,720 m <sup>3</sup> /h		1,640 m <sup>3</sup> /h	
騒音	定格	室内	強:43 中:34 弱:29 微弱:25 dB	強:44 中:36 弱:30 微弱:25 dB	強:44 中:36 弱:30 微弱:25 dB
		室外	43 dB		44 dB
	静音	室内	強:34 中:29 弱:27 微弱:25 dB	強:36 中:30 弱:28 微弱:25 dB	強:36 中:30 弱:28 微弱:25 dB
		室外	38 dB		39 dB
除湿量		1.6 ℓ/h		-	

**本体付属品**

----- 室内ユニット -----  
 空気清浄フィルター(2)  
 リモコン取付具(1)  
 乾電池(単4形)(2)  
 リモコン:RCS-SN3

----- 室外ユニット -----  
 ドレン用エルボ(1)  
 キャップ(2)

**取付可能機器**

----- 室内ユニット -----  
 空清フィルター: STK-F4A  
 空清フィルター: STK-F4  
 縦機(洋室): STK-TA1  
 縦機(和室): STK-TA2  
 リモコン: SHA-TC1  
 プレカ-おちナ: SHA-BC1  
 空清フィルター: STK-F5B  
 空清フィルター: STK-F5A

----- 室外ユニット -----  
 壁面架台: STK-K5050  
 架台: STK-C2050  
 日除け: STK-Y2040B  
 天吊架台: STK-T2256  
 天吊架台: STK-T5050  
 天吊架台: STK-T2040  
 日除け: STK-YS2256  
 2段架台: STK-2C2050  
 高置架台: STK-TC2050  
 壁面架台: STK-KS2050

電源方式	一電源(室内)
始動電流	8.7 A
操作回路電圧	AC 100V
ブレーカ容量	15 A
停止時消費電力	0.8 W
ユニット間配線	VVF ( 2.0 ) 3芯
パワーセレクト	15・8 A
フラップ	DC 1モーター: 1枚
ブレード	自動
センサー	温度・湿度
タイマー	プログラム(24H)
運転スイッチ	ワイヤレスリモコン

コン プ	コンプコード	80207080
	種類 / 出力	DCシングル / 700W
	オイル封入量	350 cc
面 積	冷媒種類・封入量	(R410A) 1,250g
	冷媒制御方式	電動膨張弁
	冷房	鉄筋南向洋室 19 m <sup>2</sup> (12 畳) 木造南向和室 13 m <sup>2</sup> (8 畳)
配 管 寸 法	暖房	鉄筋南向洋室 18 m <sup>2</sup> (11 畳) 木造南向和室 15 m <sup>2</sup> (9 畳)
	細管側	6.35(1/4")
	太管側	9.52(3/8")
	最大長/ギャップ/高低差	15 / 12 / 10 m

### 電源配線巨長

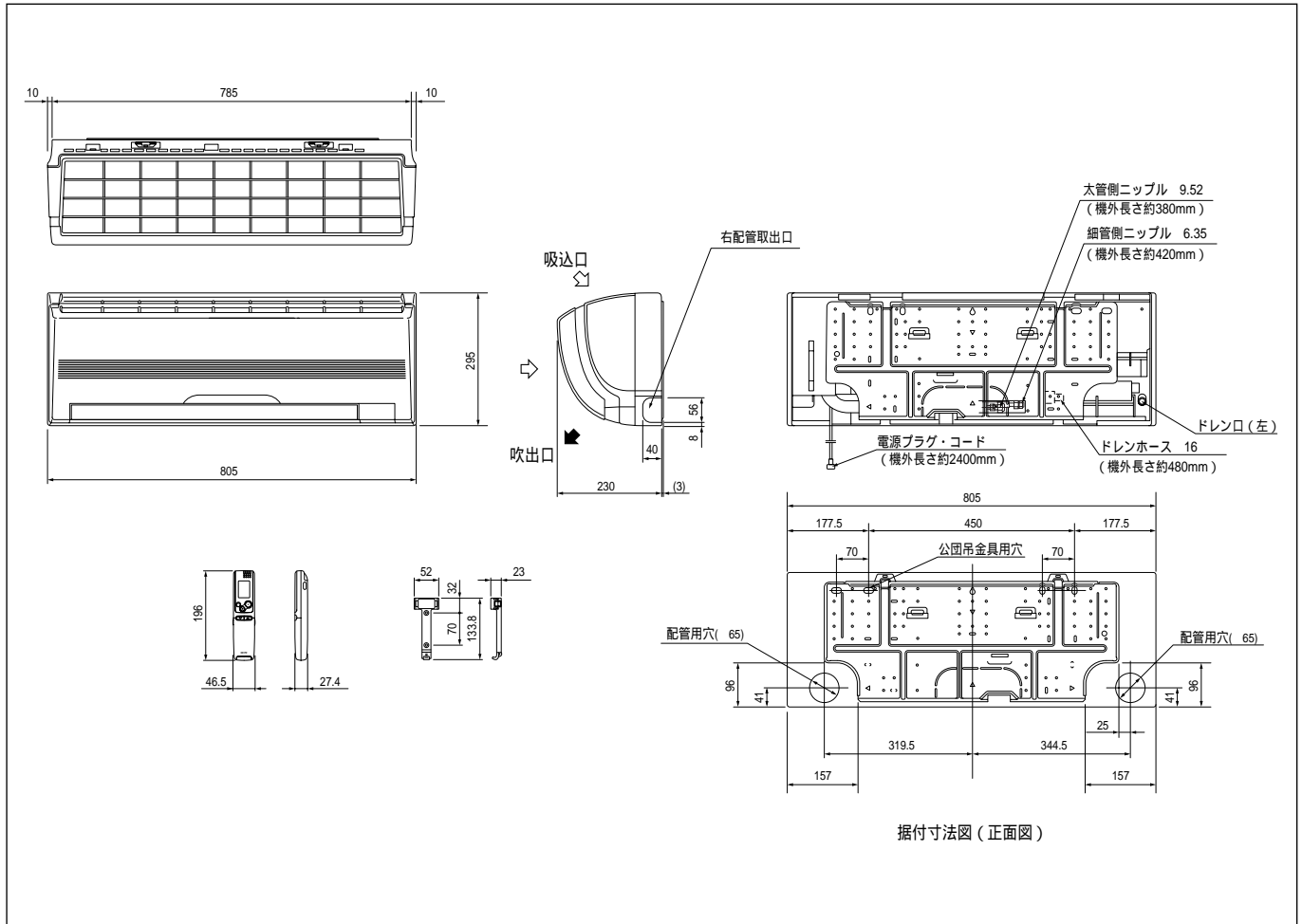
電 線 太 さ	1.6 mm	巨長	5 m 以下
	2.0 mm	巨長	9 m 以下
	アース線		1.6 mm

### 期間消費電力量

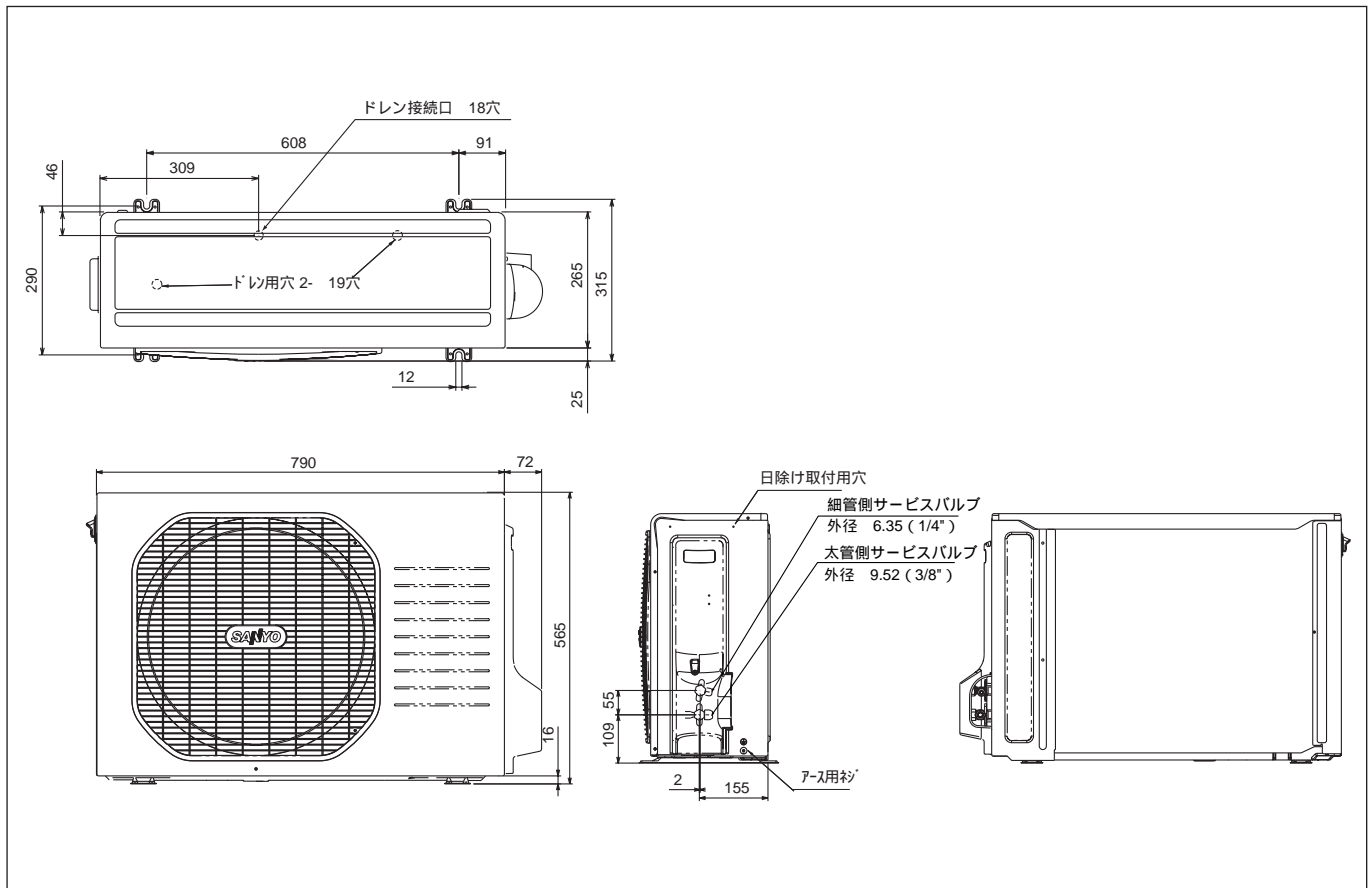
冷房期間消費電力量	220 kWh
暖房期間消費電力量	821 kWh
期間消費電力量	1,041 kWh

備考	
----	--

# 外形寸法図 SAP-HS28N

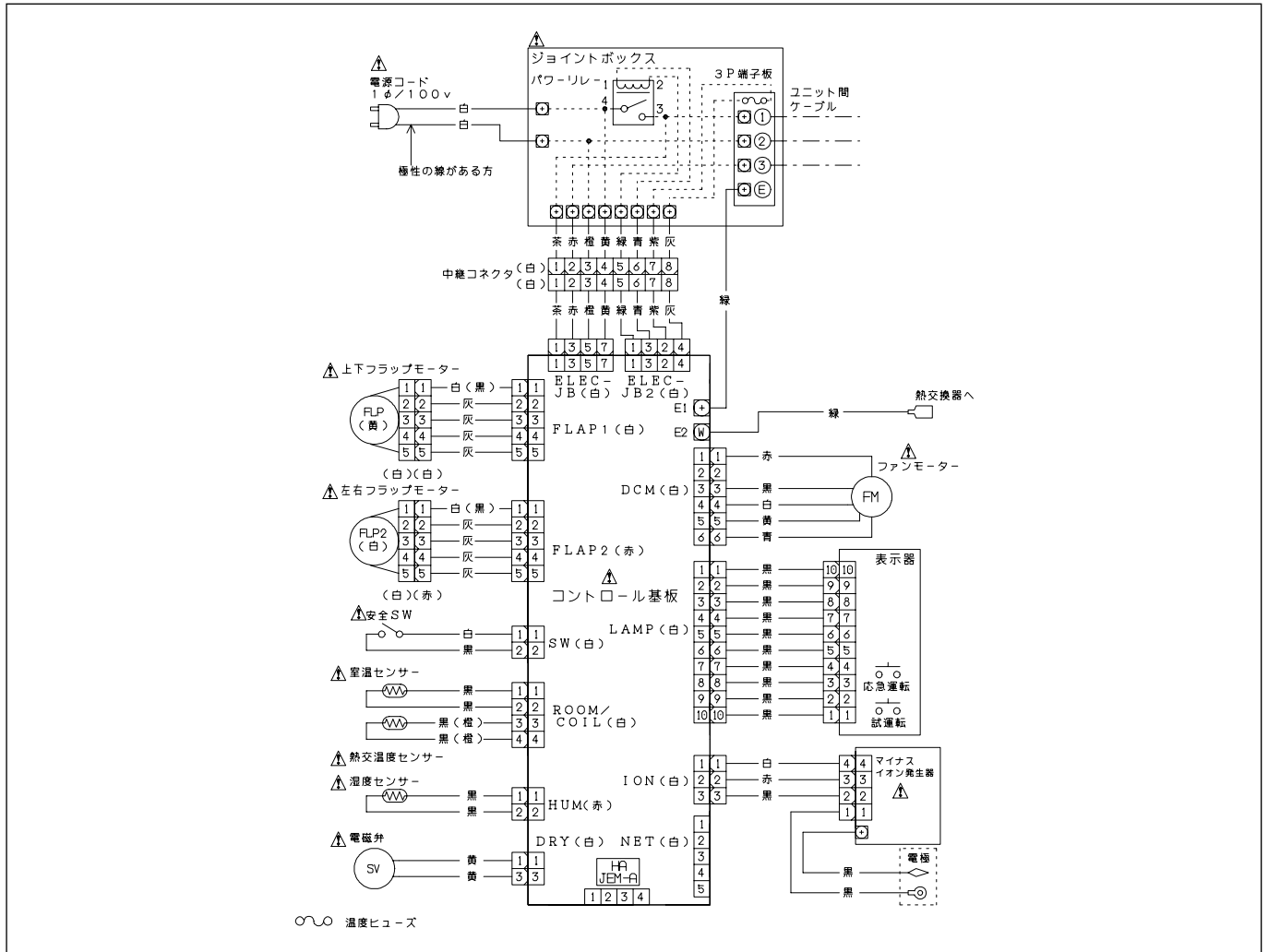


# SAP-CHS28N



# 電気回路図

## SAP-HS28N



## SAP-CHS28N

