

仕様

SAP-HS45N2 + CHS45N2

機能	冷房・ヒートポンプ暖房兼用	安全規格認証	
タイプ	インバータ(冷暖・ドライ)(壁掛)		

形名	室内ユニット		室外ユニット	
		ピュアホワイト SAP-HS45N2(W)		SAP-CHS45N2
製品コード	1-852-084-88		1-852-084-89	
電源	単相200V			
電源コード	付(1.5m) ㊦250V 15A		-	
電熱装置	-		-	
熱交換器	プレートフィン		プレートフィン	
送風機	ファン	クロスフロー (100)		プロペラ (400)
	ファンモーター	DC: 25W		AC: 30W
	送風切換	自動・強・中・弱・微弱		2速(強・弱)
過負荷保護装置	-		CT(電流比・カット) 過熱防止サーモ	
外装色(マル記号)	N9.1		1.0Y 8.5/0.5	
本体表示寸法(HxWxD)	295 X 805 X 230 mm		565 X 790 X 285 mm	
製品質量	10 kg		38 kg	
ドレン口	外径 16/ 18(PP)		外径 18(塩ビ管)	

商品特徴

----- 快適機能 -----
 空気清浄機能
 再熱除湿
 マイナスイオン
 カビガード
 ホコリカット
 快眠
 体感エアコン(温度センサー付)
 ジャストフィットPAM
 ニオイカット
 快適予約運転
 防カビフィルター
 クリーン運転

----- 便利機能 -----
 1Hタイマー
 アンペア
 自己診断
 ランドリーモード
 24Hプログラムタイマー
 洗える一体パネル
 フィルターチェック
 はずせるカバー

----- 送風機能 -----
 立体送風

----- システム -----
 アドレスSW(リモコン)
 ネット対応端子
 JEMA標準HA端子-A
 左右ドレン付替

性能		冷房性能		暖房性能		
能力	定格/中間	4.5(0.2~5.2) / 2.2 kW		6.7(0.2~8.7) / 3.3 kW		
	暖房低温	-		6.3 kW		
運転電流	単体	室内	0.44 A	室内	0.44 A	
		室外	6.36 A	室外	8.76 A	
	総合	6.8(最大:12.2) A		9.2(最大:14.5) A		
消費電力	単体	室内	55 W	室内	55 W	
		室外	1,275 W	室外	1,745 W	
	総合	定格/中間	1,330(90~2,010) / 420 W		1,800(80~2,640) / 620 W	
		暖房低温	-		2,340 W	
力率	98 %		98 %			
I _{冷却} -消費効率		3.38	冷暖平均 3.55	3.72		
風量	室内	強:700 弱:500 m ³ /h		強:750 弱:550 m ³ /h		
	室外	2,020 m ³ /h		1,950 m ³ /h		
騒音	定格	室内	強:45 中:38 弱:33 微弱:28 dB	室内	強:45 中:39 弱:34 微弱:28 dB	
		室外	48 dB		48 dB	
	静音	室内	強:38 中:33 弱:29 微弱:28 dB	室内	強:39 中:34 弱:29 微弱:28 dB	
		室外	48 dB		48 dB	
除湿量	2.6 ㊦/h		-			

本体付属品

----- 室内ユニット -----
 リモコン取付具(1)
 乾電池(単4形)(2)
 空気清浄フィルター(2)
 ワイヤレスリモコン:RCS-SN3

----- 室外ユニット -----
 ドレン用エルボ(1)
 キャップ(2)

電源方式		コンプレッサー		
電源方式	一電源(室内)	コンプコード	80890580	
始動電流	9.2 A	種類/出力	DCインバーター / 1,050W	
操作回路電圧	AC 200V	オイル封入量	350 cc	
ブレーカ容量	15 A	冷媒種類・封入量	(R410A) 1,400g	
停止時消費電力	1.1 W	冷媒制御方式	電動膨張弁	
ユニット間配線	VVF (2.0) 3芯	面積	冷房	鉄筋南向洋室 31 m ² (19 畳)
パワーセレクト	15・8 A		暖房	木造南向和室 20 m ² (12 畳)
フラップ	DC1モーター: 1枚		暖房	鉄筋南向洋室 30 m ² (18 畳)
ブレード	自動	暖房	木造南向和室 24 m ² (15 畳)	
センサー	温度・湿度	配管寸法	細管側	6.35(1/4")
タイマー	プログラム(24H)		太管側	9.52(3/8")
運転スイッチ	ワイヤレスリモコン		最大長/チャージレ/高低差	17 / 12 / 10 m

取付可能機器

----- 室内ユニット -----
 リモコン取付具: SHA-TC1
 ブレーカ取付具: SHA-BC1
 空清フィルター: STK-F5B
 空清フィルター: STK-F5A
 空清フィルター: STK-F4A
 空清フィルター: STK-F4
 縦積(洋室): STK-TA1
 縦積(和室): STK-TA2

----- 室外ユニット -----
 壁面架台: STK-KS2050
 壁面架台: STK-K5050
 架台: STK-C2050
 天吊架台: STK-T2256
 天吊架台: STK-T5050
 日除け: STK-YS2256
 2段架台: STK-2C2050
 高置架台: STK-TC2050

電源配線巨長

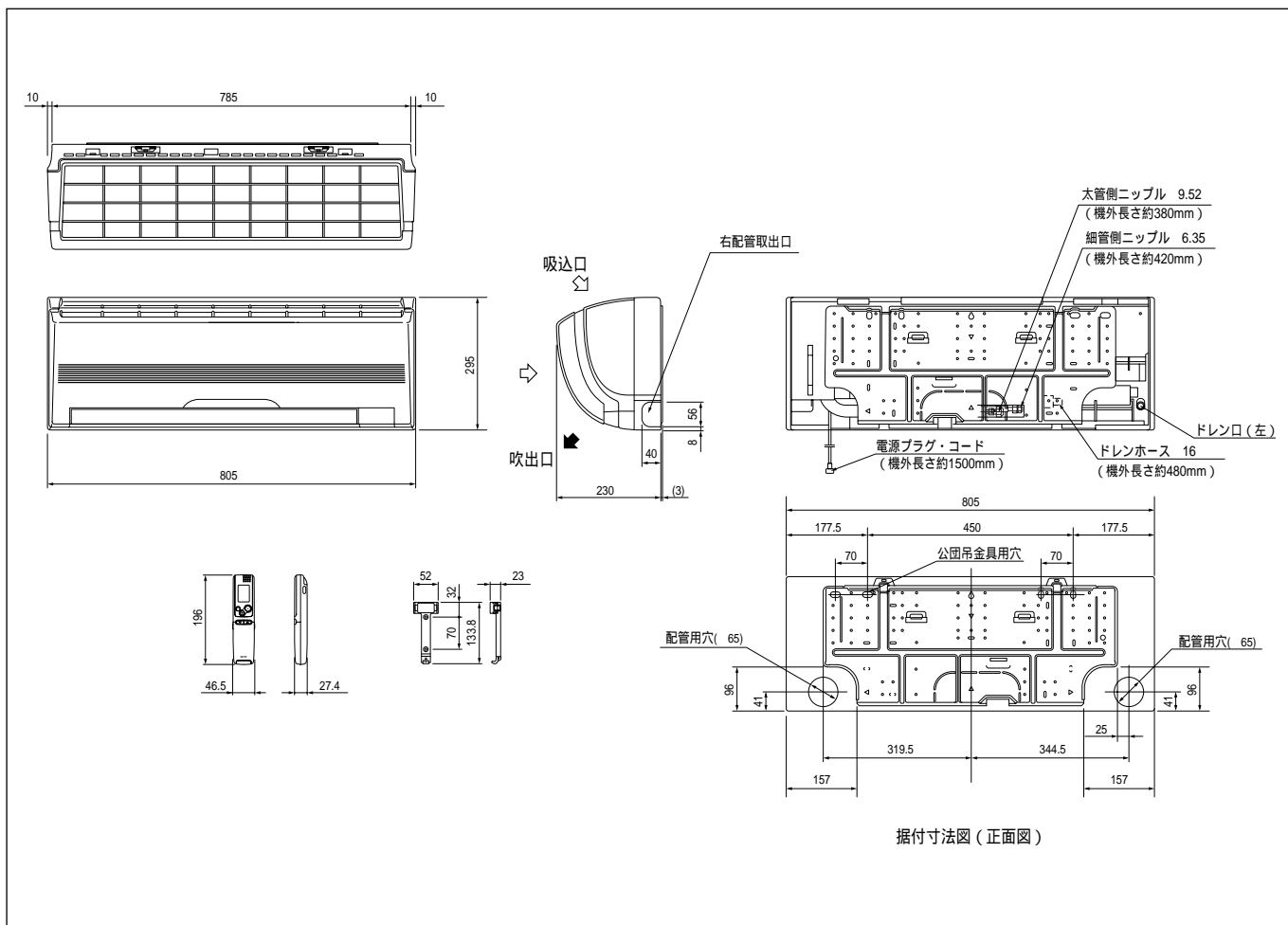
電線太さ	1.6 mm	巨長 2.3 m以下
	2.0 mm	巨長 3.7 m以下
アース線	1.6 mm	

期間消費電力量

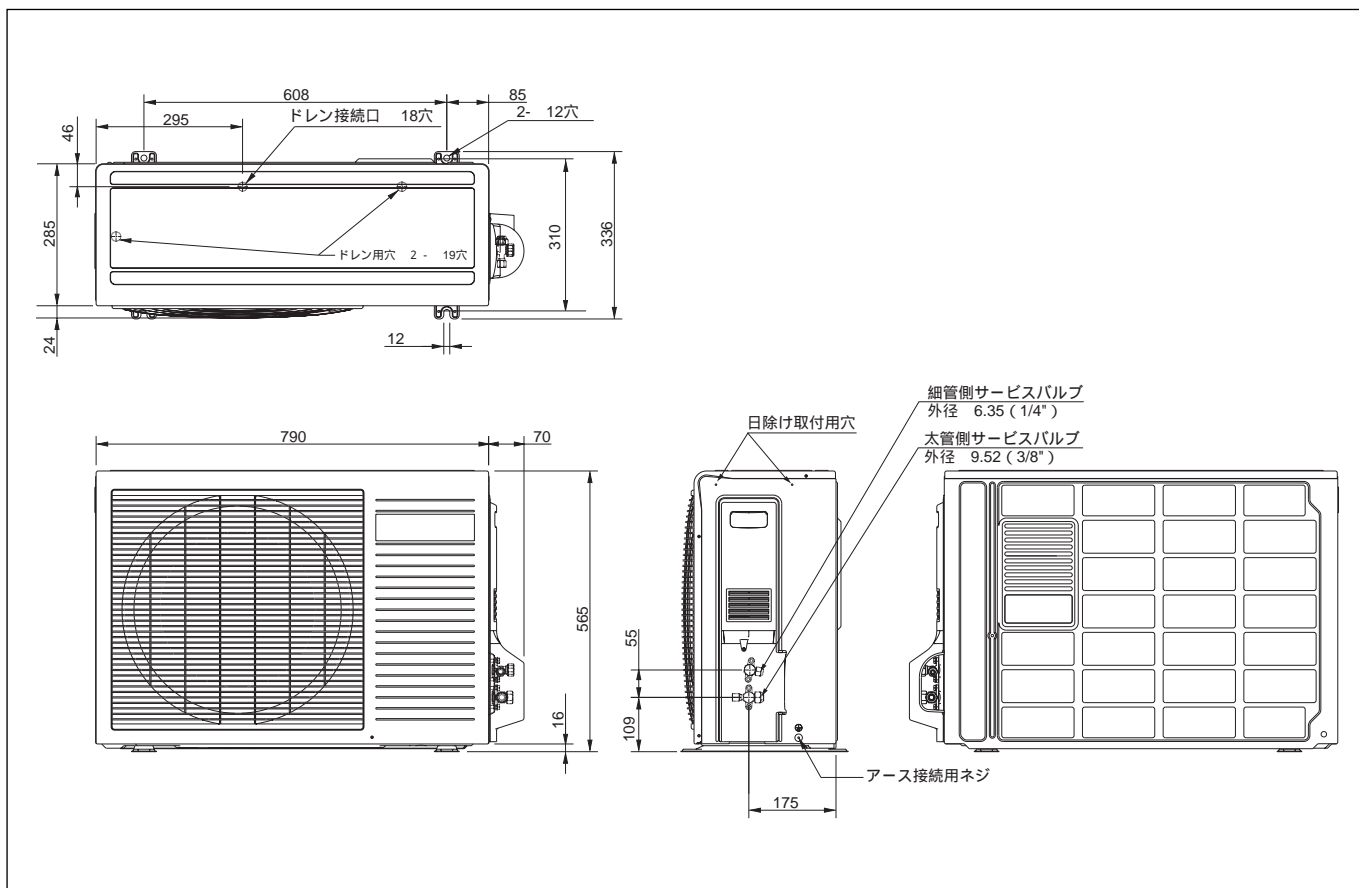
冷房期間消費電力量	464 kWh
暖房期間消費電力量	1,616 kWh
期間消費電力量	2,080 kWh

備考	
----	--

外形寸法図 SAP-HS45N2

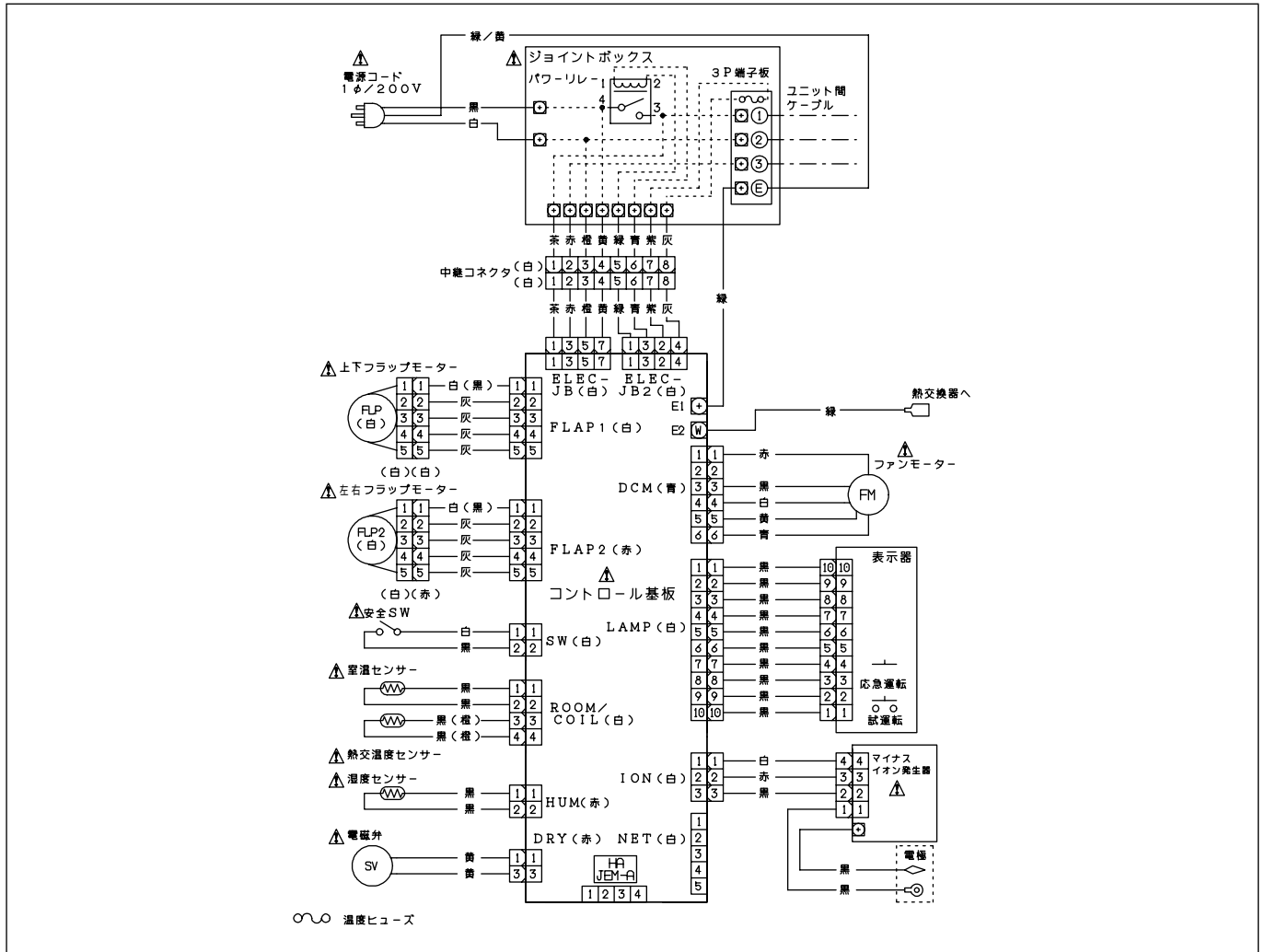


SAP-CHS45N2



電気回路図

SAP-HS45N2



SAP-CHS45N2

