

仕様

SAP-KX28N + CKX28N

機能	冷房・ヒートポンプ暖房兼用	安全規格認証	
タイプ	インバータ(冷暖・ドライ)(壁掛)		

形名	室内ユニット		室外ユニット	
		ピュアホワイト SAP-KX28N(W)		SAP-CKX28N
製品コード	1-852-085-75		1-852-085-68	
電源	単相100V			
電源コード	付(2.4m) ㉑125V 15A		-	
電熱装置	-		-	
熱交換器	プレートフィン		プレートフィン	
送風機	ファン	クロスフロー (100)		プロペラ (400)
	ファンモーター	D C : 22 W		A C : 25 W
	送風切換	自動・強・中・弱・微弱		1速
過負荷保護装置	-		CT(電流びりカット) 過熱防止サーモ	
外装色(マニカ記号)	N9.1		1.0Y 8.5/0.5	
本体表示寸法(HxWxD)	295 X 805 X 230 mm		565 X 720 X 265 mm	
製品質量	10 kg		33 kg	
ドレン口	外径 16/ 18(PP)		外径 18(塩ビ管)	

商品特徴

----- 快適機能 -----
 空気清浄機能
 体感リモコン(温度センサー付)
 防カビフィルター
 ニオイカット
 快適予約運転
 快眠
 カビガード
 ホコリカット
 マックスイット

----- 便利機能 -----
 1Hタイマー
 アンペア
 自己診断
 洗える一体パネル
 フィルターチェック
 はずせるカバー
 ワンタッチイオン空清

----- 送風機能 -----
 オートフラップ

----- システム -----
 J E M A 標準 H A 端子 - A
 左右ドレン付替
 アドレス S W (リモコン)
 ネット対応端子

性能		冷房性能		暖房性能		
能力	定格 / 中間	2.8(0.3 ~ 3.5) / 1.5 kW		3.6(0.3 ~ 5.2) / 1.9 kW		
	暖房低温	-		3.8 kW		
運転電流	単体	室内	0.45 A	室内	0.63 A	
		室外	5.95 A	室外	7.37 A	
	総合	6.4(最大:14.5) A		8.0(最大:14.5) A		
消費電力	単体	室内	25 W	室内	34 W	
		室外	555 W	室外	691 W	
	総合	定格 / 中間	580(120 ~ 1,250) / 270 W		725(120 ~ 1,265) / 345 W	
		暖房低温	-		1,120 W	
力率	90 %		91 %			
I _{補助} -消費効率		4.83	冷暖平均 4.90	4.97		
風量	室内	強:580 弱:380 m ³ /h		強:680 弱:450 m ³ /h		
	室外	1,620 m ³ /h		1,520 m ³ /h		
騒音	定格	室内	強:43 中:34 弱:29 微弱:25 dB	室内	強:44 中:36 弱:30 微弱:25 dB	
		室外	43 dB		44 dB	
	静音	室内	強:34 中:29 弱:27 微弱:25 dB		強:36 中:30 弱:28 微弱:25 dB	
		室外	43 dB		44 dB	
除湿量		1.6 ㉑/ h		-		

本体付属品

----- 室内ユニット -----
 リモコン取付具(1)
 乾電池 (単 4 形) (2)
 リモコン: RCS-SN5
 空気清浄フィルター(2)

----- 室外ユニット -----
 ドレン用エルボ(1)
 キャップ(2)

取付可能機器

----- 室内ユニット -----
 ブレーカーおち付: SHA-BC1
 空清フィルター: STK-F5B
 空清フィルター: STK-F5A
 空清フィルター: STK-F4A
 空清フィルター: STK-F4
 縦機(洋室): STK-TA1
 縦機(和室): STK-TA2
 リモコン: SHA-TC1

----- 室外ユニット -----
 壁面架台: STK-K5050
 架台: STK-C2050
 日除け: STK-Y2040B
 天吊架台: STK-T2256
 天吊架台: STK-T5050
 天吊架台: STK-T2040
 日除け: STK-YS2256
 2段架台: STK-2C2050
 高置架台: STK-TC2050
 壁面架台: STK-KS2050

電源方式	一電源(室内)	コン	コンプコード	8520451640500
始動電流	8.0 A		種類 / 出力	DCシングル / 700W
操作回路電圧	AC 100V	プ	オイル封入量	320 cc
ブレーカ容量	15 A		冷媒種類・封入量	(R410A) 1,200g
停止時消費電力	0.8 W	面	冷媒制御方式	電動膨張弁
ユニット間配線	V V F (2.0) 3芯		冷房	鉄筋南向洋室 19 m ² (12 畳)
パワーセレクト	15・8 A		木造南向和室 13 m ² (8 畳)	
フラップ	D C 1 モーター: 1 枚		暖房	鉄筋南向洋室 16 m ² (10 畳)
ブレード	手動	木造南向和室 13 m ² (8 畳)		
センサー	温度	積	細管側	6.35(1/4")
タイマー	入切タイマー(12 H)		太管側	9.52(3/8")
運転スイッチ	ワイヤレスリモコン		最大長/チャージ/高低差	15 / 12 / 8 m

電源配線巨長

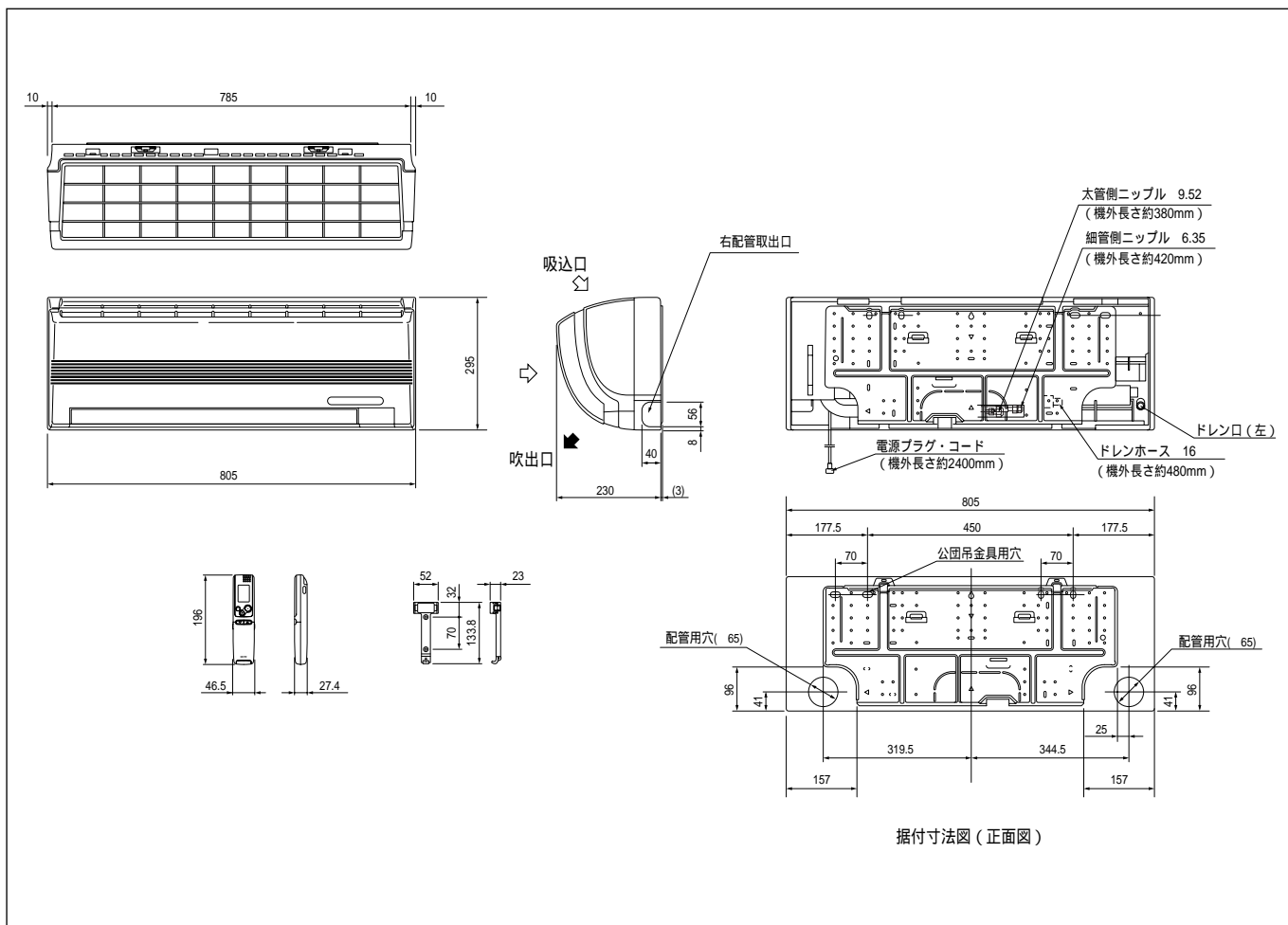
電線太さ	1.6 mm	巨長	5 m 以下
	2.0 mm	巨長	9 m 以下
	2.6 mm	巨長	15 m 以下
	アース線		1.6 mm

期間消費電力量

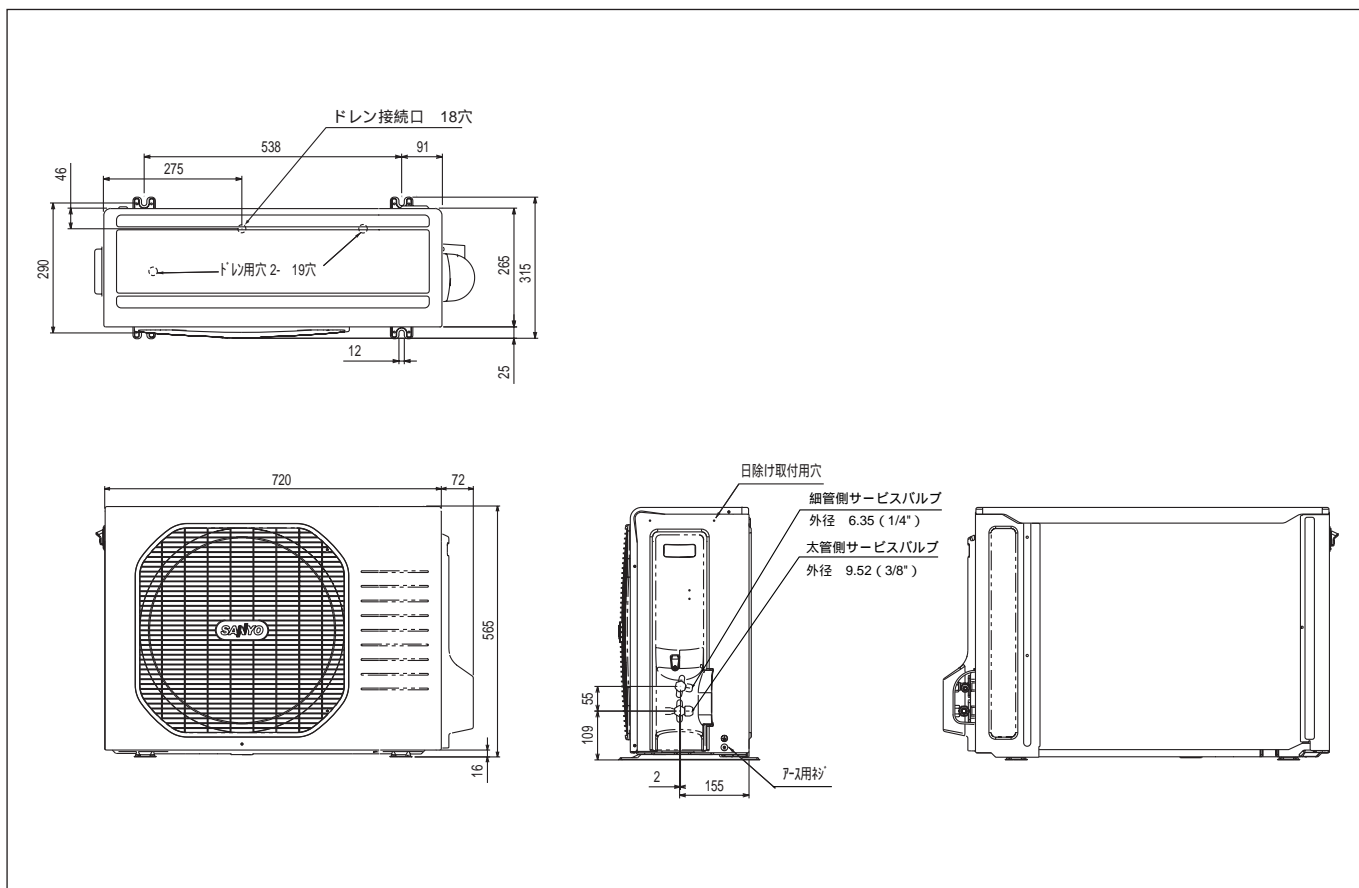
冷房期間消費電力量	255 kWh
暖房期間消費電力量	930 kWh
期間消費電力量	1,185 kWh

備考	
----	--

外形寸法図 SAP-KX28N

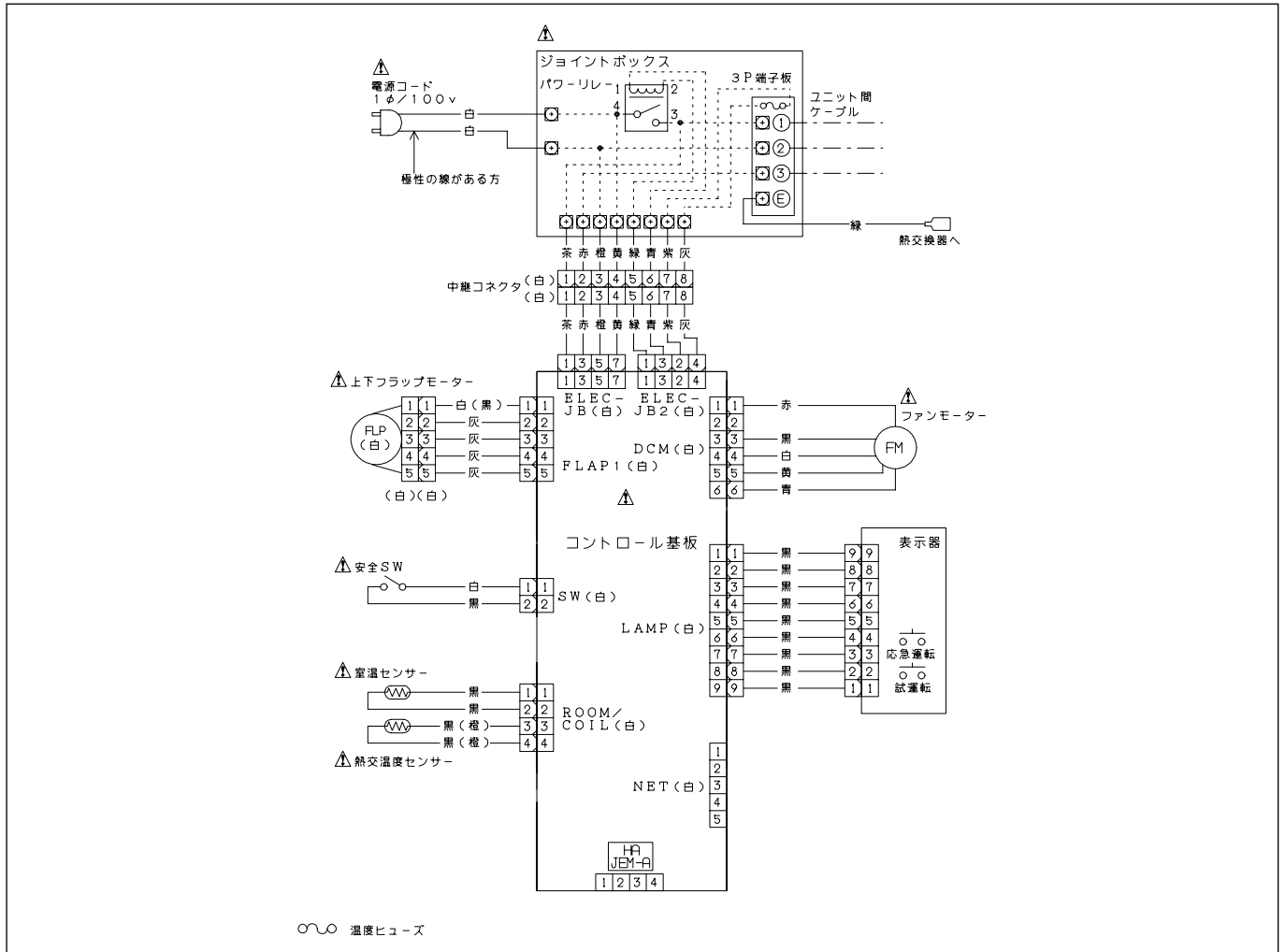


SAP-CKX28N



電気回路図

SAP-KX28N



SAP-CKX28N

