

# 仕様

## SAP-S45N2 + CS45N2

機能	冷房・ヒートポンプ暖房兼用	安全規格認証	
タイプ	インバータ(冷暖・ドライ)(壁掛)		

形名	室内ユニット		室外ユニット	
		ピュアホワイト SAP-S45N2(W)		SAP-CS45N2
製品コード	1-852-082-36		1-852-082-37	
電源	単相200V			
電源コード	付(1.5m) ㊦250V 15A		-	
電熱装置	-		-	
熱交換器	プレートフィン		プレートフィン	
送風機	ファン	クロスフロー ( 100 )	プロペラ ( 400 )	
	ファンモーター	D C :25W	A C :30W	
	送風切換	自動・強・中・弱・微弱	2速(強・弱)	
過負荷保護装置	-		CT(電流比・カット) 過熱防止サーモ	
外装色(マル記号)	N9.1		1.0Y 8.5/0.5	
本体表示寸法(HxWxD)	295 X 805 X 230 mm		565 X 790 X 285 mm	
製品質量	10 kg		38 kg	
ドレン口	外径 16/ 18(PP)		外径 18(塩ビ管)	

**商品特徴**

----- 快適機能 -----  
 快眠  
 体感エアコン(温度センサー付)  
 ジャストフィットPAM  
 ニオイカット  
 快適予約運転  
 防カビフィルター  
 空気清浄機能  
 再熱除湿  
 マイナスイオン  
 カビガード  
 ホコリカット

----- 便利機能 -----  
 1Hタイマー  
 アンペア  
 自己診断  
 ランドリーモード  
 24Hプログラムタイマー  
 洗える一体パネル  
 フィルターチェック  
 はずせるカバー

----- 送風機能 -----  
 オートフラップ

----- システム -----  
 アドレスSW(リモコン)  
 ネット対応端子  
 JEMA標準HA端子 - A  
 左右ドレン付替

性能		冷房性能		暖房性能	
能力	定格/中間	4.5(0.2~5.2) / 2.2 kW		6.7(0.2~8.7) / 3.3 kW	
	暖房低温	-		6.3 kW	
運転電流	単体	室内	0.44 A	0.44 A	
		室外	6.36 A	8.76 A	
	総合	6.8(最大:12.2) A		9.2(最大:14.5) A	
消費電力	単体	室内	55 W	55 W	
		室外	1,275 W	1,745 W	
	総合 定格/中間	1,330(90~2,010) / 420 W		1,800(80~2,640) / 620 W	
	暖房低温	-		2,340 W	
力率		98 %		98 %	
I <sub>レキ</sub> -消費効率		3.38	冷暖平均 3.55	3.72	
風量	室内	強:700 弱:500 m <sup>3</sup> /h		強:750 弱:550 m <sup>3</sup> /h	
	室外	2,020 m <sup>3</sup> /h		1,950 m <sup>3</sup> /h	
騒音	定格	室内	強:45 中:38 弱:33 微弱:28 dB	強:45 中:39 弱:34 微弱:28 dB	
		室外	48 dB		48 dB
	静音	室内	強:38 中:33 弱:29 微弱:28 dB	強:39 中:34 弱:29 微弱:28 dB	
		室外	48 dB		48 dB
除湿量		2.6 ㊦/h		-	

**本体付属品**

----- 室内ユニット -----  
 リモコン取付具(1)  
 乾電池(単4形)(2)  
 空気清浄フィルター(2)  
 リモコン:RCS-SN1

----- 室外ユニット -----  
 ドレン用エルボ(1)  
 キャップ(2)

**取付可能機器**

----- 室内ユニット -----  
 プレカ-おちナイ:SHA-BC1  
 空清フィルター: STK-F5B  
 空清フィルター: STK-F5A  
 空清フィルター: STK-F4A  
 空清フィルター: STK-F4  
 縦棧(洋室): STK-TA1  
 縦棧(和室): STK-TA2  
 汎用ドレン: SHA-TC1

----- 室外ユニット -----  
 2段架台: STK-2C2050  
 高置架台: STK-TC2050  
 壁面架台: STK-KS2050  
 壁面架台: STK-K5050  
 架台: STK-C2050  
 天吊架台: STK-T2256  
 天吊架台: STK-T5050  
 日除け: STK-YS2256

電源方式	一電源(室内)	コン	コンプコード	80890580
始動電流	9.2 A		種類/出力	DCインバーター / 1,050W
操作回路電圧	AC 200V	プ	オイル封入量	350 cc
ブレーカ容量	15 A		冷媒種類・封入量	(R410A) 1,400g
停止時消費電力	1.1 W	面	冷媒制御方式	電動膨張弁
ユニット間配線	VVF ( 2.0 ) 3芯		冷房	鉄筋南向洋室 31 m <sup>2</sup> (19 畳)
パワーセレクト	15・8 A		暖房	木造南向和室 20 m <sup>2</sup> (12 畳)
フラップ	DC1モーター: 1枚		暖房	鉄筋南向洋室 30 m <sup>2</sup> (18 畳)
ブレード	手動	積	木造南向和室 24 m <sup>2</sup> (15 畳)	
センサー	温度・湿度		配管寸法	細管側 6.35(1/4")
タイマー	プログラム(24H)		太管側 9.52(3/8")	
運転スイッチ	ワイヤレスリモコン		最大長/チャージレ/高低差	17 / 12 / 10 m

### 電源配線巨長

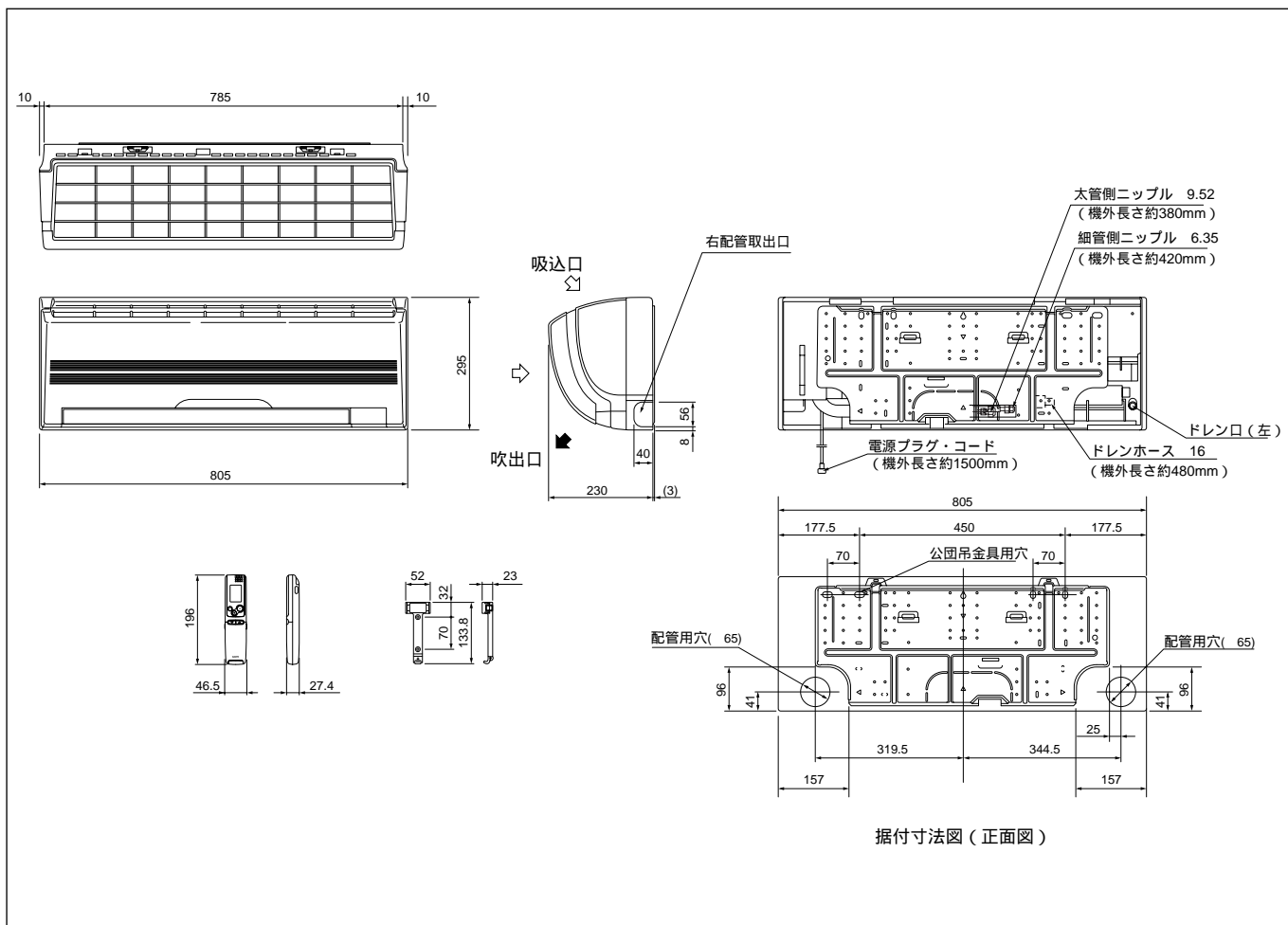
電線太さ	1.6 mm	巨長	2.3 m以下
	2.0 mm	巨長	3.7 m以下
	アース線		1.6 mm

### 期間消費電力量

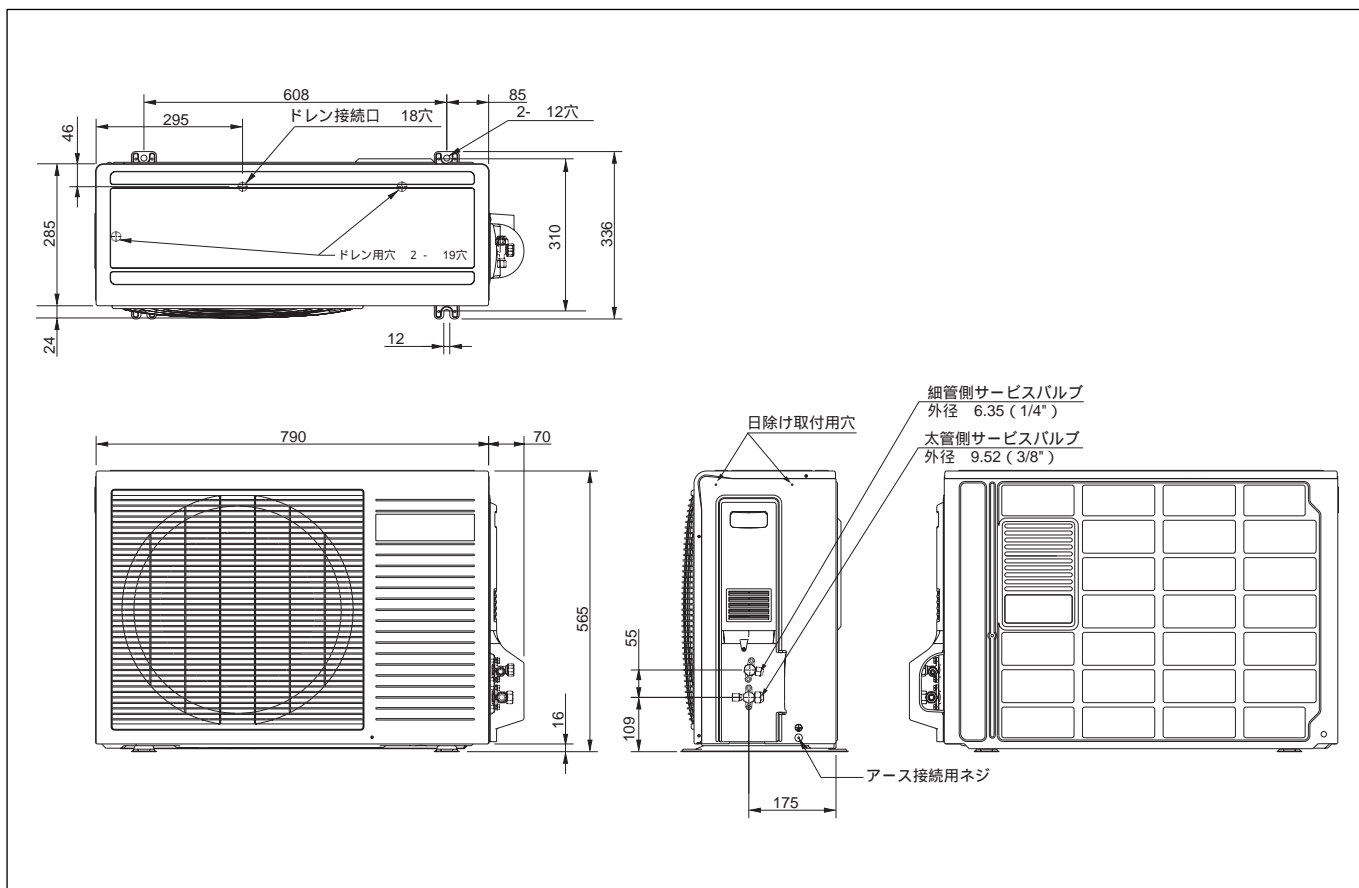
冷房期間消費電力量	464 kWh
暖房期間消費電力量	1,616 kWh
期間消費電力量	2,080 kWh

備考	
----	--

# 外形寸法図 SAP-S45N2

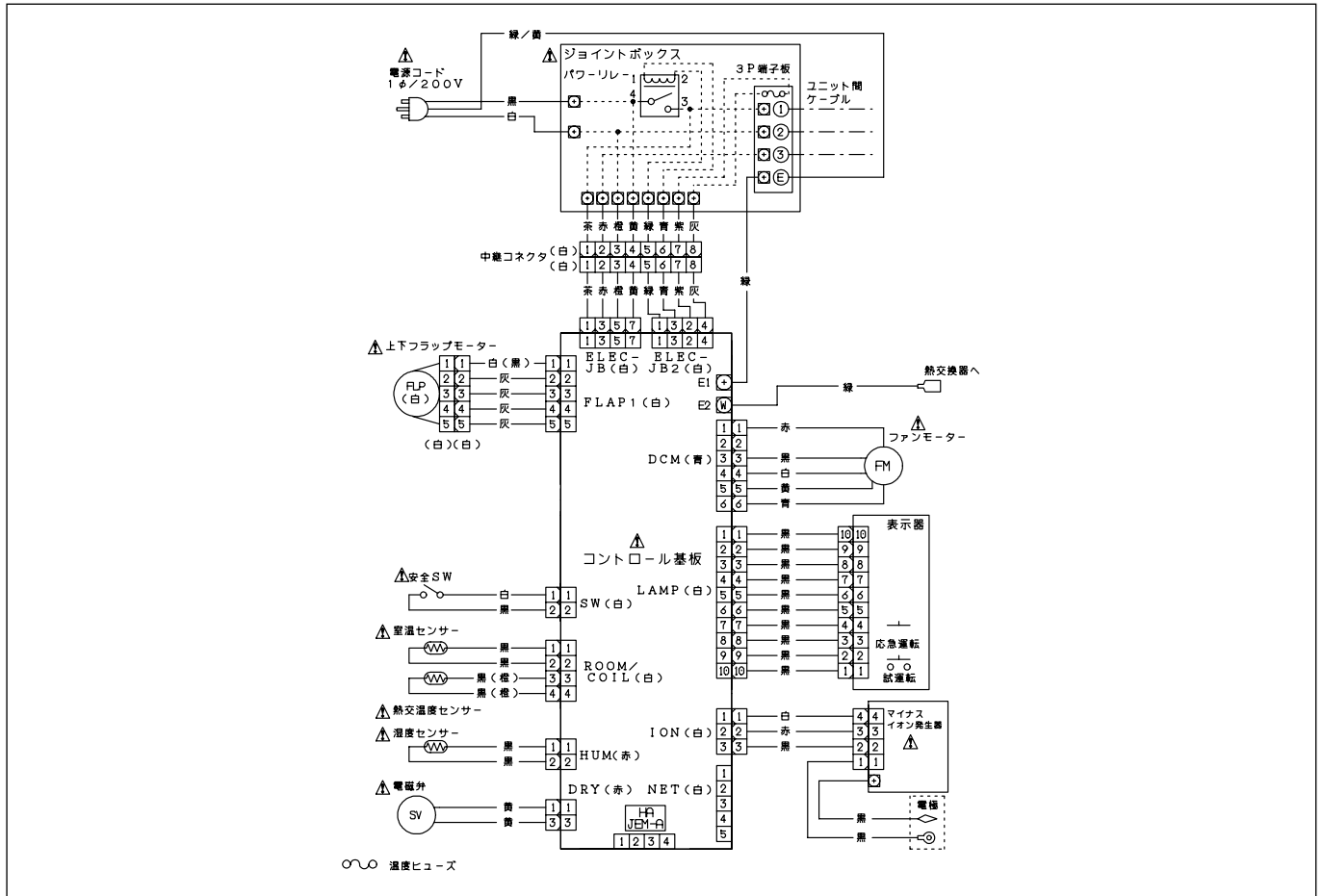


# SAP-CS45N2



# 電気回路図

## SAP-S45N2



# SAP-CS45N2

