

仕様

SAP-KD28U + CKD28U

機能タイプ	冷房・ヒートポンプ暖房兼用 インバータ(冷暖・ドライ)(壁掛)	安全規格認証	-
-------	------------------------------------	--------	---

形名	室内ユニット		室外ユニット	
	SAP-KD28U(W)		SAP-CKD28U	
製品コード	1-852-345-19		1-852-345-13	
電源	単相100V			
電源コード	125V 15A		-	
電熱装置	-		-	
熱交換器	プレートフィン		プレートフィン	
送風機	ファン	クロスフロー(φ92)	プロペラ(φ400)	
	ファンモーター	DC:22W	DC:35W	
	送風切換	自動・強・中・弱・微弱	4速(強強・強・中・弱)	
過負荷保護装置	-		CT(電流ビークット) 過熱防止サーモ	
外装色(マンセル記号)	N9.1		1.0Y 8.5/0.5	
本体表示寸法(H×W×D)	295.0×799.0×227.0 mm		548.0×720.0×265.0 mm	
製品質量	10.0 kg		31.0 kg	
ドレン口	外径φ16(PP)		外径φ18(PE)	

【商品特徴】

-----快適機能-----
 体感リモコン(温度センサー付)
 快眠
 防カビフィルター
 ニオイカット
 ホコリカット
 カビガード

-----便利機能-----
 アンペア
 丸洗いパネル
 1Hタイマー
 自己診断
 フィルターチェック

-----送風機能-----
 オートフラップ

-----システム-----
 左右ドレン付替
 アドレスSW(リモコン)
 JEMA標準HA端子-A

【本体付属品】

-----室内ユニット-----
 リモコン取付具(1)
 乾電池(単4形)(2)
 ワイヤレスリモコン:RCS-ZU1

-----室外ユニット-----
 ドレン用エルボ(1)
 キャップ(2)

【取付可能機器】

-----室内ユニット-----
 空清フィルター:STK-F5B
 空清フィルター:STK-F5A
 空清フィルター:STK-F4
 縦積(洋室):STK-TA1
 空清フィルター:STK-F4A
 空清フィルター:STK-F8
 テレコンローラー:SHA-TC1

-----室外ユニット-----
 架台:STK-C2050
 日除け:STK-Y2040B
 天吊架台:STK-T2040
 壁面架台:STK-KS2050
 日除け:STK-YS2256A
 2段架台:STK-2C2050A
 高置架台:STK-TC2050A
 天吊架台:STK-T2256A

性能	冷房性能		暖房性能	
	定格	2.8(0.5~3.5) kW	2.8(0.5~4.6) kW	
能力	暖房低温	-	3.3 kW	
	単体	室内: 0.45 A 室外: 6.65 A	0.63 A 5.07 A	
運転電流	総合	7.1(最大:14.5) A	5.7(最大:14.5) A	
	単体	室内: 25 W 室外: 610 W	34 W 486 W	
消費電力	総合	635(180~1,250) W	520(180~1,140) W	
	暖房低温	-	1010 W	
力率	90%		91%	
エネルギー消費効率	4.41		冷暖平均 4.90	5.38
風量	室内	強:510 中:410 弱:340 微弱:310 m³/h	強:610 中:480 弱:410 微弱:310 m³/h	
	室外	強:1,760 m³/h	強:1,500 m³/h	
騒音	定格	室内: 強:43 中:34 弱:29 微弱:25 dB 室外: 強:43 dB	強:44 中:36 弱:30 微弱:25 dB 強:44 dB	
	静音	室内: 強:34 中:29 弱:27 微弱:25 dB 室外: 強:43 dB	強:36 中:30 弱:28 微弱:25 dB 強:44 dB	
除湿量	1.6 ㍉/h		-	

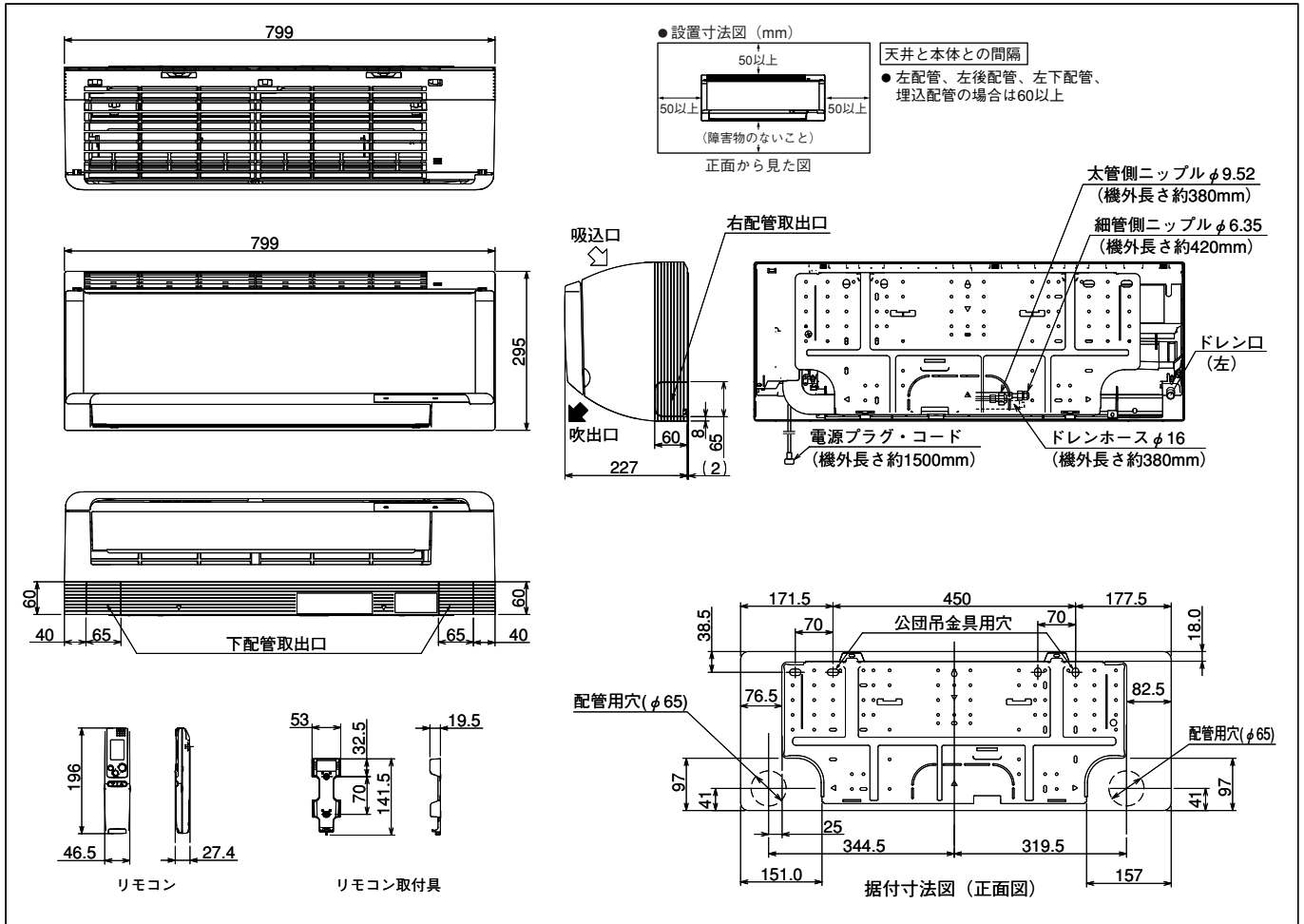
電源方式	一電源(室内)
始動電流	6.9 A
操作回路電圧	100 V
ブレーカ容量	15.0 A
停止時消費電力	0.8 W
ユニット間配線	VVF(φ2.0)3芯
パワーセレクト	15・8 A
フラップ	DC1モーター:1枚
ブレード	手動
センサー	温度
タイマー	入・切タイマー(12H)
運転スイッチ	ワイヤレスリモコン

コンプレッサー	コード	8520451652300
種類 / 出力	DCシングル / 700W	
オイル封入量	340 cc	
冷媒種類・封入量	(R410A) 800g	
冷媒制御方式	電動膨張弁	
面積	冷房	鉄筋南向洋室 19 m² (12 畳) 木造南向和室 13 m² (8 畳)
	暖房	鉄筋南向洋室 13 m² (8 畳) 木造南向和室 10 m² (6 畳)
配管寸法	細管側	φ6.35(1/4")
	太管側	φ9.52(3/8")
	最大長/チャージレス/高低差	15 / 12 / 8 m

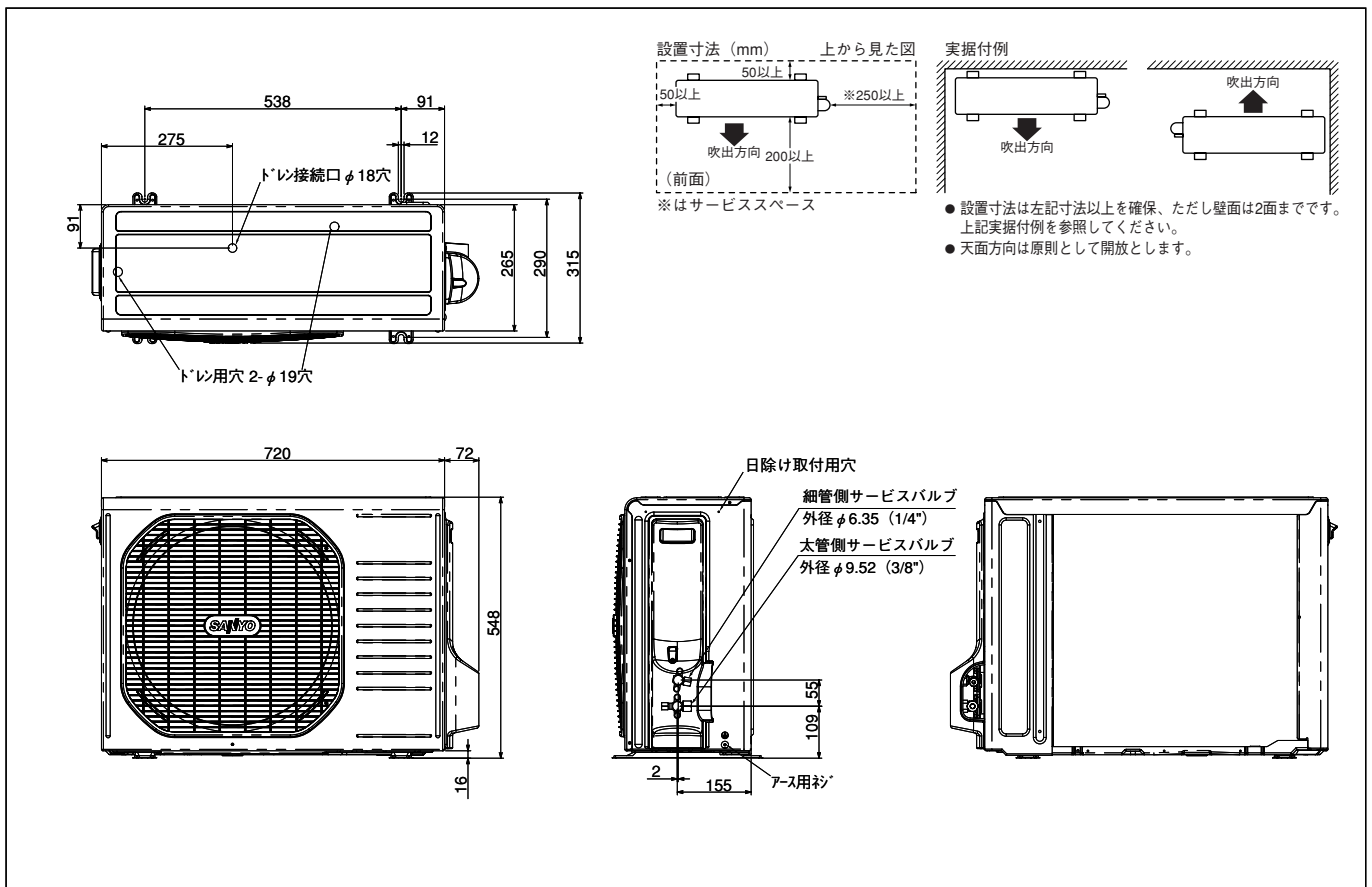
APF	5.0	期間消費電力量	
		冷房期間消費電力量	274 kWh
		暖房期間消費電力量	848 kWh
		期間消費電力量	1,122 kWh

備考	2007年10月生産分より、リモコンRCS-ZP1からRCS-ZU1に変更。
----	--

外形寸法図 SAP-KD28U

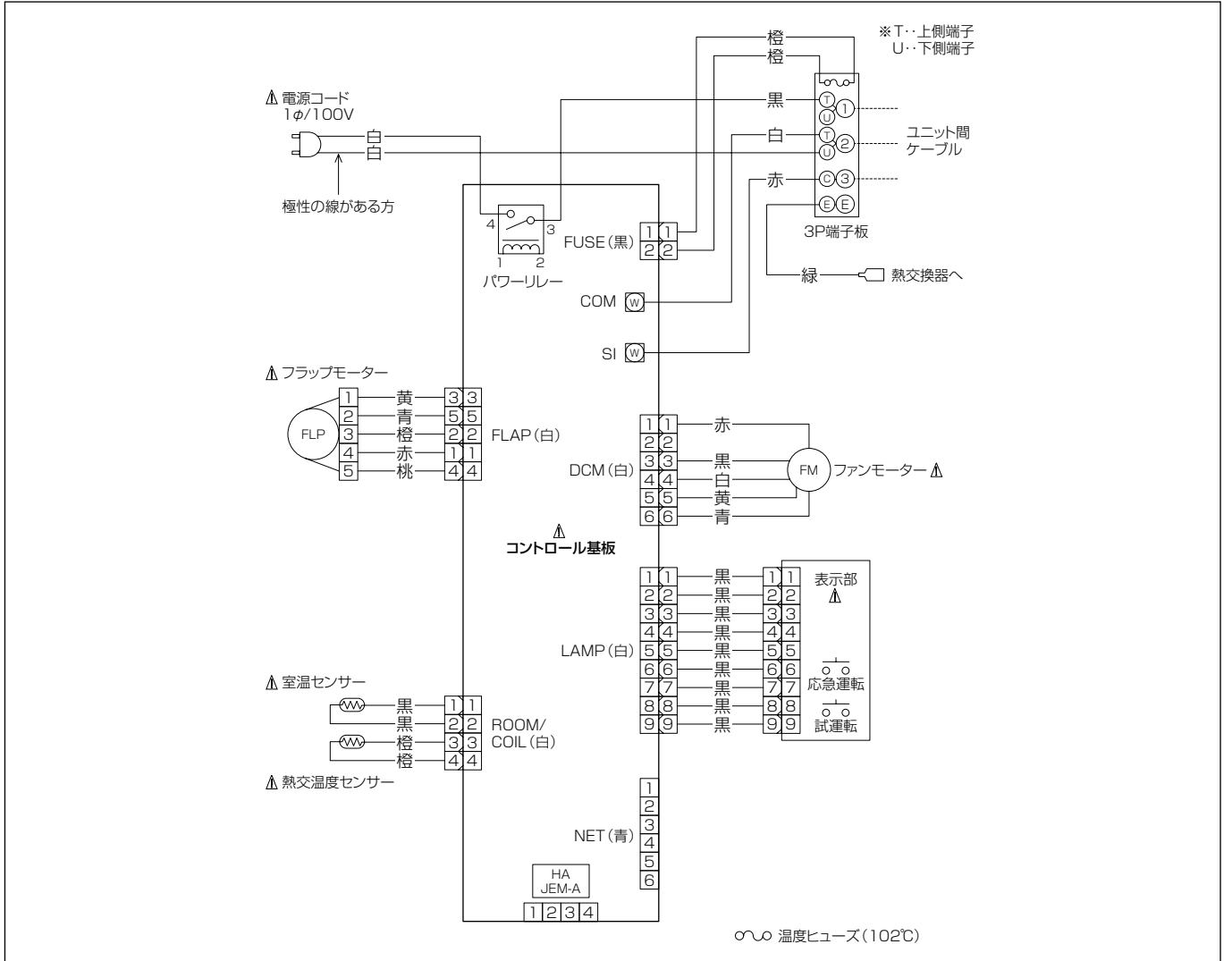


SAP-CKD28U



電気回路図

SAP-KD28U



SAP-CKD28U

