

仕様

SAP-KD45U2 + CKD45U2

機能	冷房・ヒートポンプ暖房兼用	安全規格認証	-
タイプ	インバータ(冷暖・ドライ)(壁掛)		

形名	室内ユニット		室外ユニット	
	SAP-KD45U2(W)		SAP-CKD45U2	
製品コード	1-852-345-17		1-852-345-11	
電源	単相200V			
電源コード	250V 15A		-	
電熱装置	-		-	
熱交換器	プレートフィン		プレートフィン	
送風機	ファン	クロスフロー(φ100)	プロペラ(φ420)	
	ファンモーター	DC:25W	DC:35W	
	送風切換	自動・強・中・弱・微弱	4速(強強・強・中・弱)	
過負荷保護装置	-		CT(電流ヒューズカット) 過熱防止サーモ	
外装色(マンセル記号)	N9.1		1.0Y 8.5/0.5	
本体表示寸法(H×W×D)	295.0×799.0×227.0 mm		569.0×790.0×285.0 mm	
製品質量	10.0 kg		41.0 kg	
ドレン口	外径φ16(PP)		外径φ18(PE)	

【商品特徴】

-----快適機能-----

体感リモコン(温度センサー付)
快眠
防カビフィルター
ニオイカット
ホコリカット
カビガード

-----便利機能-----

アンペア
丸洗いパネル
1Hタイマー
自己診断
フィルターチェック

-----送風機能-----

オートフラップ

-----システム-----

左右ドレン付替
アドレスSW(リモコン)
JEMA標準HA端子-A

【本体付属品】

-----室内ユニット-----

リモコン取付具(1)
乾電池(単4形)(2)
ワイヤレスリモコン:RCS-AU1

-----室外ユニット-----

ドレン用エルボ(1)
キャップ(2)

【取付可能機器】

-----室内ユニット-----

空清フィルター:STK-F5B
空清フィルター:STK-F5A
空清フィルター:STK-F4A
空清フィルター:STK-F4
縦棧(洋室):STK-TA1
空清フィルター:STK-F8
テレコントローラ:SHA-TC1

-----室外ユニット-----

壁面架台:STK-KS2050
架台:STK-C2050
日除け:STK-VS2256A
2段架台:STK-2C2050A
高置架台:STK-TG2050A
天吊架台:STK-T2256A

性能	冷房性能		暖房性能	
	定格	4.5(0.4~5.2) kW	6.3(0.4~8.7) kW	
能力	暖房低温	-	6.3 kW	
	単体	室内: 0.44 A 室外: 6.56 A	0.44 A 9.76 A	
運転電流	総合	7.0(最大:12.2) A	10.2(最大:14.0) A	
	単体	室内: 55 W 室外: 1320 W	55 W 1935 W	
消費電力	総合定格	1,375(120~2,010) W	1,990(120~2,600) W	
	暖房低温	-	2300 W	
力	エネルギー消費効率	98%	98%	
風量	エネルギー消費効率	3.27	冷暖平均 3.22	3.17
	室内	強:700 中:560 弱:500 微弱:380 m³/h	強:750 中:650 弱:550 微弱:460 m³/h	
騒音	室外	強:2,300 m³/h	強:2,300 m³/h	
	定格	室内: 強:45 中:38 弱:33 微弱:28 dB 室外: 強:48 dB	室内: 強:45 中:39 弱:34 微弱:28 dB 室外: 強:49 dB	
音	静音	室内: 強:38 中:33 弱:29 微弱:28 dB 室外: 強:38 dB	室内: 強:39 中:34 弱:29 微弱:28 dB 室外: 強:49 dB	
	除湿量	2.6 L/h	-	

電源方式	一電源(室内)
始動電流	10.2 A
操作回路電圧	200 V
ブレーカ容量	15.0 A
停止時消費電力	1.0 W
ユニット間配線	VVF(φ2.0)3芯
パワーセレクト	15・8 A
フラップ	DC1モーター:1枚
ブレード	手動
センサー	温度・湿度
タイマー	プログラムタイマー(24H)
運転スイッチ	ワイヤレスリモコン

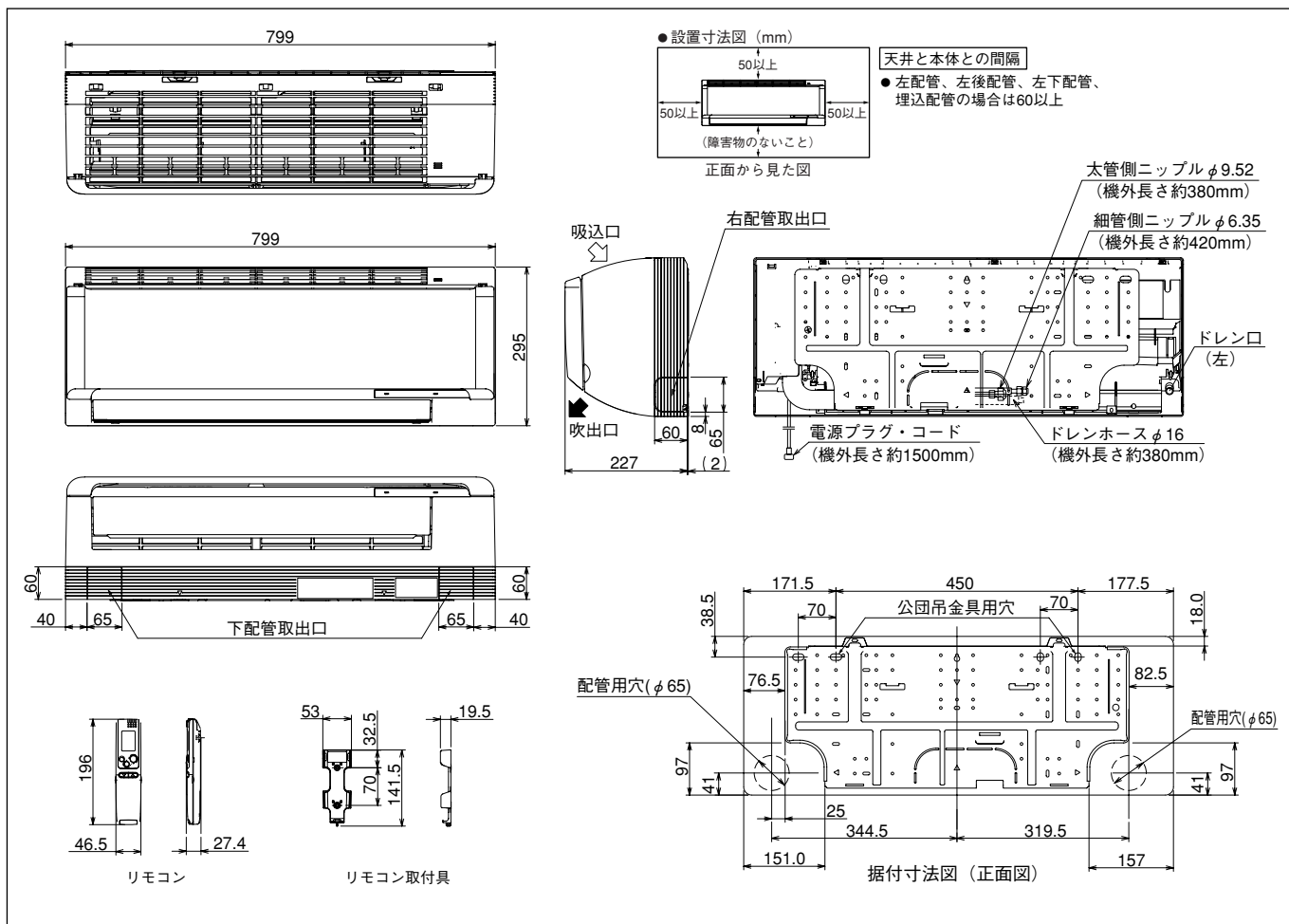
コンプレッサー	コード	80890680
種類 / 出力	DCインローター / 1050W	
オイル封入量	350 cc	
冷媒種類・封入量	(R410A) 1,380g	
冷媒制御方式	電動膨張弁	
面積	冷鉄筋南向洋室	31 m² (19 畳)
	房木造南向和室	20 m² (12 畳)
積	暖鉄筋南向洋室	29 m² (17 畳)
	房木造南向和室	23 m² (14 畳)
配管寸法	細管側	φ6.35(1/4")
	太管側	φ9.52(3/8")
最大長/チャージレス/高低差	17 / 12 / 10 m	

APF	4.3
-----	-----

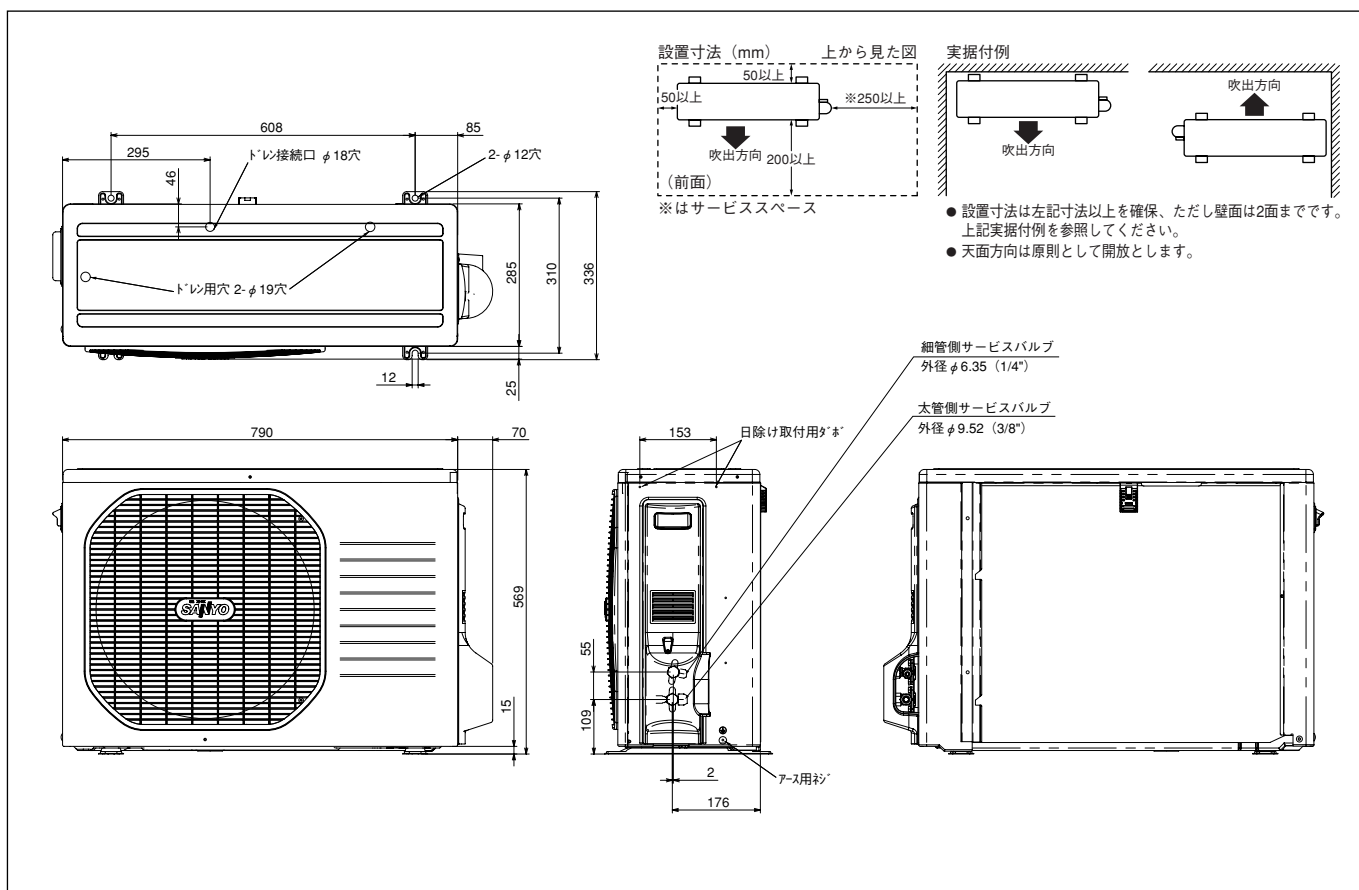
期間消費電力量	
冷房期間消費電力量	506 kWh
暖房期間消費電力量	1,591 kWh
期間消費電力量	2,097 kWh

備考	2007年10月生産分より、リモコンRCS-AR1からRCS-AU1に変更。
----	--

外形寸法図 SAP-KD45U2

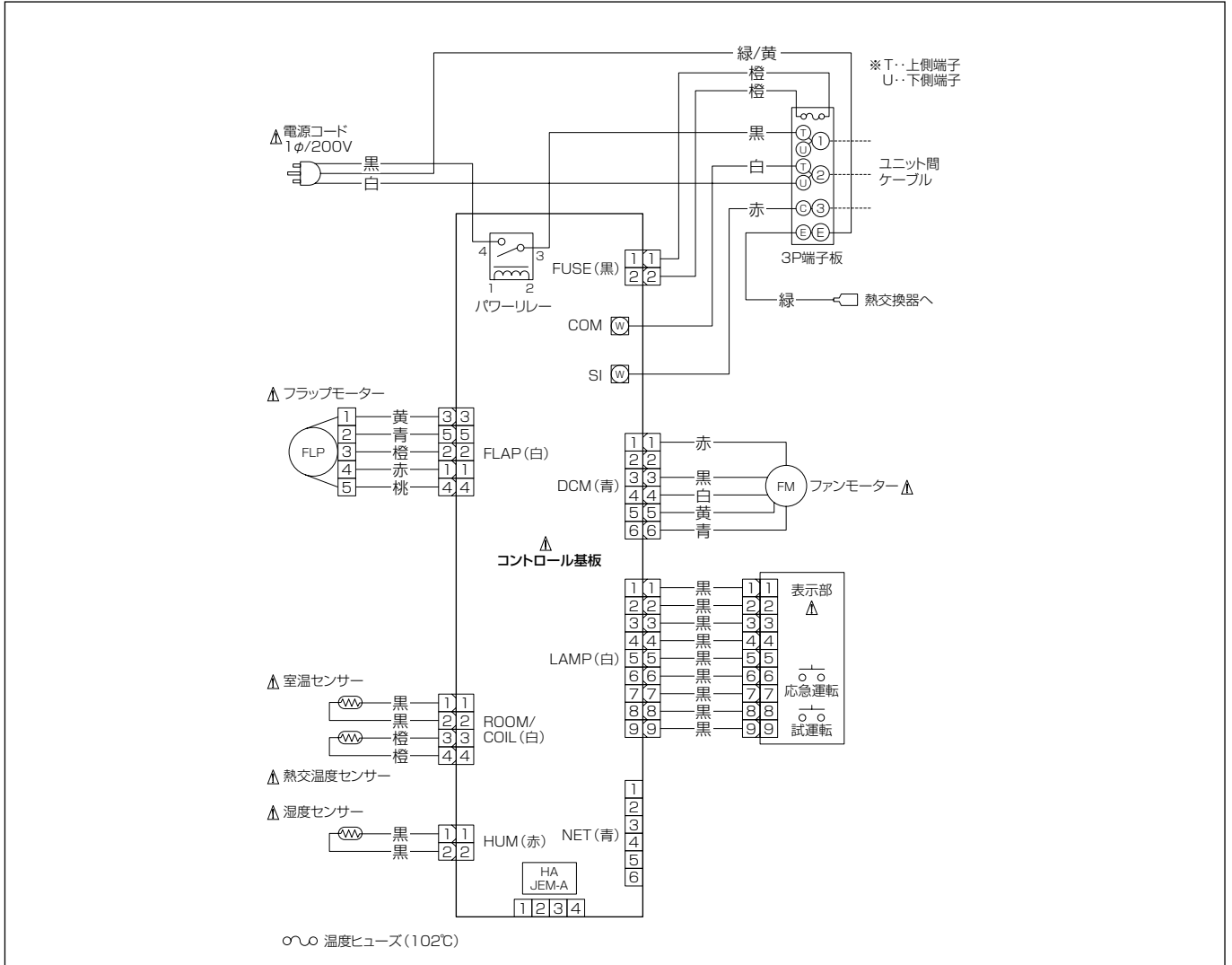


SAP-CKD45U2



電気回路図

SAP-KD45U2



SAP-CKD45U2

