

仕様

SAP-KD56U2 + CKD56U2

機能	冷房・ヒートポンプ暖房兼用	安全規格認証	-
タイプ	インバータ(冷暖・ドライ)(壁掛)		

形名	室内ユニット		室外ユニット	
	SAP-KD56U2(W)		SAP-CKD56U2	
製品コード	1-852-345-16		1-852-345-10	
電源	単相200V			
電源コード	250V 20A		-	
電熱装置	-		-	
熱交換器	プレートフィン		プレートフィン	
送風機	ファン	クロスフロー(φ100)	プロペラ(φ420)	
	ファンモーター	DC:25W	DC:35W	
	送風切換	自動・強・中・弱・微弱	4速(強強・強・中・弱)	
過負荷保護装置	-		CT(電流ヒューズカット) 過熱防止サーモ	
外装色(マンセル記号)	N9.1		1.0Y 8.5/0.5	
本体表示寸法(H×W×D)	295.0×799.0×227.0 mm		569.0×790.0×285.0 mm	
製品質量	10.0 kg		41.0 kg	
ドレン口	外径φ16(PP)		外径φ18(PE)	

【商品特徴】	
快適機能	体感リモコン(温度センサー付) 快眠 防カビフィルター ニオイカット ホコリカット カビガード
便利機能	アンペア 丸洗いパネル 1Hタイマー 自己診断 フィルターチェック
送風機能	オートフラップ
システム	左右ドレン付替 アドレスSW(リモコン) JEMA標準HA端子-A

性能		冷房性能		暖房性能		
能力	定格	5.6(0.4~5.8) kW		6.7(0.4~9.2) kW		
	暖房低温	-		6.7 kW		
運転電流	単体室内	0.44 A		0.44 A		
	単体室外	9.36 A		9.36 A		
	総合	9.8(最大:13.0) A		9.8(最大:17.5) A		
消費電力	単体室内	55 W		55 W		
	単体室外	1870 W		1870 W		
	総合定格	1,925(120~2,200) W		1,925(120~3,050) W		
	暖房低温	-		2700 W		
力	エネルギー消費効率	2.91		冷暖平均	3.20	
風量	室内	強:700 中:610 弱:530 微弱:390 m³/h	強:830 中:710 弱:580 微弱:450 m³/h			
	室外	強:2,300 m³/h		強:2,240 m³/h		
騒音	定格	室内	強:47 中:41 弱:35 微弱:28 dB	室内	強:47 中:41 弱:35 微弱:28 dB	
	音	室外	強:49 dB		強:51 dB	
		室内	強:41 中:35 弱:29 微弱:28 dB	室内	強:41 中:35 弱:29 微弱:28 dB	
	音	室外	強:38 dB		強:51 dB	
除湿量	除湿量	3.2 ㍉/h		-		

【本体付属品】	
室内ユニット	リモコン取付具(1) 乾電池(単4形)(2) ワイヤレスリモコン:RCS-AU1
室外ユニット	ドレン用エルボ(1) キャップ(2)
【取付可能機器】	室内ユニット
室内ユニット	空清フィルター:STK-F5B 空清フィルター:STK-F5A 空清フィルター:STK-F4A 空清フィルター:STK-F4 縦棧(洋室):STK-TA1 空清フィルター:STK-F8 テレコントローラ:SHA-TC1
室外ユニット	2段架台:STK-2C2050 架台:STK-C2050 日除け:STK-YS2256A 2段架台:STK-2C2050A 高置架台:STK-TC2050A 天吊架台:STK-T2256A

電源方式	一電源(室内)
始動電流	9.8 A
操作回路電圧	200 V
ブレーカ容量	20.0 A
停止時消費電力	1.0 W
ユニット間配線	VVF(φ2.0)3芯
パワーセレクト	20・15 A
フラップ	DC1モータ:1枚
ブレード	手動
センサー	温度・湿度
タイマー	プログラムタイマー(24H)
運転スイッチ	ワイヤレスリモコン

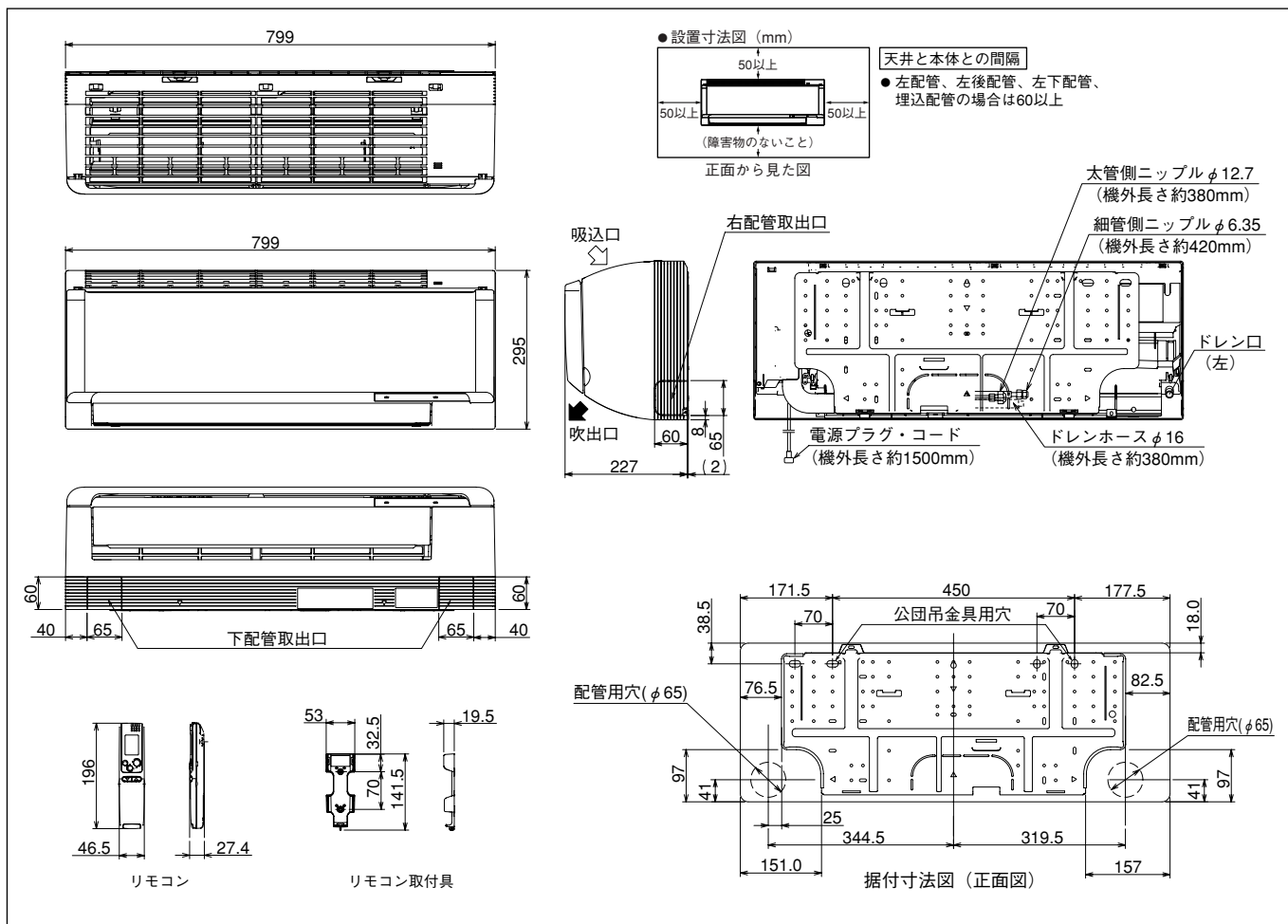
コンプレッサ	コード	80890680
種類 / 出力	DCインバーター / 1400W	
オイル封入量	350 cc	
冷媒種類・封入量	(R410A) 1,380g	
冷媒制御方式	電動膨張弁	
面積	冷鉄筋南向洋室	39 m² (23 畳)
	房木造南向和室	25 m² (15 畳)
	暖鉄筋南向洋室	30 m² (18 畳)
	積房木造南向和室	24 m² (15 畳)
配管寸法	細管側	φ6.35(1/4")
	太管側	φ12.7(1/2")
	最大長/チャージレス/高低差	17 / 12 / 10 m

APF 4.1

期間消費電力量	
冷房期間消費電力量	698 kWh
暖房期間消費電力量	2,039 kWh
期間消費電力量	2,737 kWh

備考	2007年10月生産分より、リモコンRCS-AR1からRCS-AU1に変更。
----	--

外形寸法図 SAP-KD56U2



SAP-CKD56U2

