

仕様

SAP-KD28T + CKD28T

機能	冷房・ヒートポンプ暖房兼用	安全規格認証	-
タイプ	インバータ(冷暖・ドライ)(壁掛)		

形名	室内ユニット		室外ユニット	
	SAP-KD28T(W)		SAP-CKD28T	
製品コード	1-852-338-26		1-852-338-30	
電源	単相100V			
電源コード	125V 15A		-	
電熱装置	-		-	
熱交換器	プレートフィン		プレートフィン	
送風機	ファン	クロスフロー(φ92)	プロペラ(φ400)	
	ファンモーター	DC:22W	AC:25W	
	送風切換	自動・強・中・弱・微弱	1速	
過負荷保護装置	-		CT(電流ピークカット) 過熱防止サーモ	
外装色(マンセル記号)	N9.1		1.0Y 8.5/0.5	
本体表示寸法(H×W×D)	285.0×825.0×217.0 mm		565.0×720.0×265.0 mm	
製品重量	9.0 kg		34.0 kg	
ドレン口	外径φ16(PP)		外径φ18(PE)	

【商品特徴】

-----快適機能-----
 体感リモコン(温度センサー付)
 防カビフィルター
 ニオイカット
 ホコリカット
 カビガード
 快眠

-----便利機能-----

アンペア
 丸洗いパネル
 1Hタイマー
 自己診断
 フィルターチェック

-----送風機能-----

オートフラップ

-----システム-----

JEMA標準HA端子-A
 左右ドレン付替
 アドレスSW(リモコン)

【本体付属品】

室内ユニット

リモコン取付具(1)
 乾電池(単4形)(2)
 ワイヤレスリモコン:RCS-ZP1

室外ユニット

ドレン用エルボ(1)
 キャップ(2)

【取付可能機器】

室内ユニット

空清フィルター:STK-F4
 空清フィルター:STK-F4A
 空清フィルター:STK-F5A
 空清フィルター:STK-F5B
 空清フィルター:STK-F8
 縦棧(洋室):STK-TA1
 テレコントロール:SHA-TC1

室外ユニット

架台:STK-C2050
 日除け:STK-Y2040B
 天吊架台:STK-T2040
 壁面架台:STK-KS2050
 日除け:STK-YS2256A
 2段架台:STK-2C2050A
 高置架台:STK-TC2050A
 天吊架台:STK-T2256A

性能	冷房性能		暖房性能	
能力	定格 2.8(0.5~3.5) kW		3.2(0.5~4.6) kW	
運転電流	室内	0.45 A	0.63 A	
	室外	6.15 A	6.27 A	
	総合	6.6(最大:14.5) A	6.9(最大:14.5) A	
消費電力	室内	25 W	34 W	
	室外	570 W	596 W	
	総合定格	595(180~1,250) W	630(180~1,075) W	
力	暖房低温	-	950 W	
エネルギー消費効率	4.71		冷暖平均 4.90	5.08
風量	室内	強:500 中:400 弱:340 微弱:310 m³/h	強:600 中:500 弱:400 微弱:300 m³/h	
	室外	強:1,620 m³/h	強:1,520 m³/h	
騒音	定格	室内	強:43 中:34 弱:29 微弱:25 dB	強:44 中:36 弱:30 微弱:25 dB
		室外	強:43 dB	強:44 dB
	静音	室内	強:34 中:29 弱:27 微弱:25 dB	強:36 中:30 弱:28 微弱:25 dB
		室外	強:43 dB	強:44 dB
除湿量	1.6 L/h		-	

電源方式	一電源(室内)
始動電流	6.9 A
操作回路電圧	100 V
ブレーカ容量	15.0 A
停止時消費電力	0.8 W
ユニット間配線	VVF(φ2.0)3芯
パワーセレクト	15.8 A
フラップ	DC1モーター:1枚
ブレード	手動
センサー	温度
タイマー	入・切タイマー(12H)
運転スイッチ	ワイヤレスリモコン

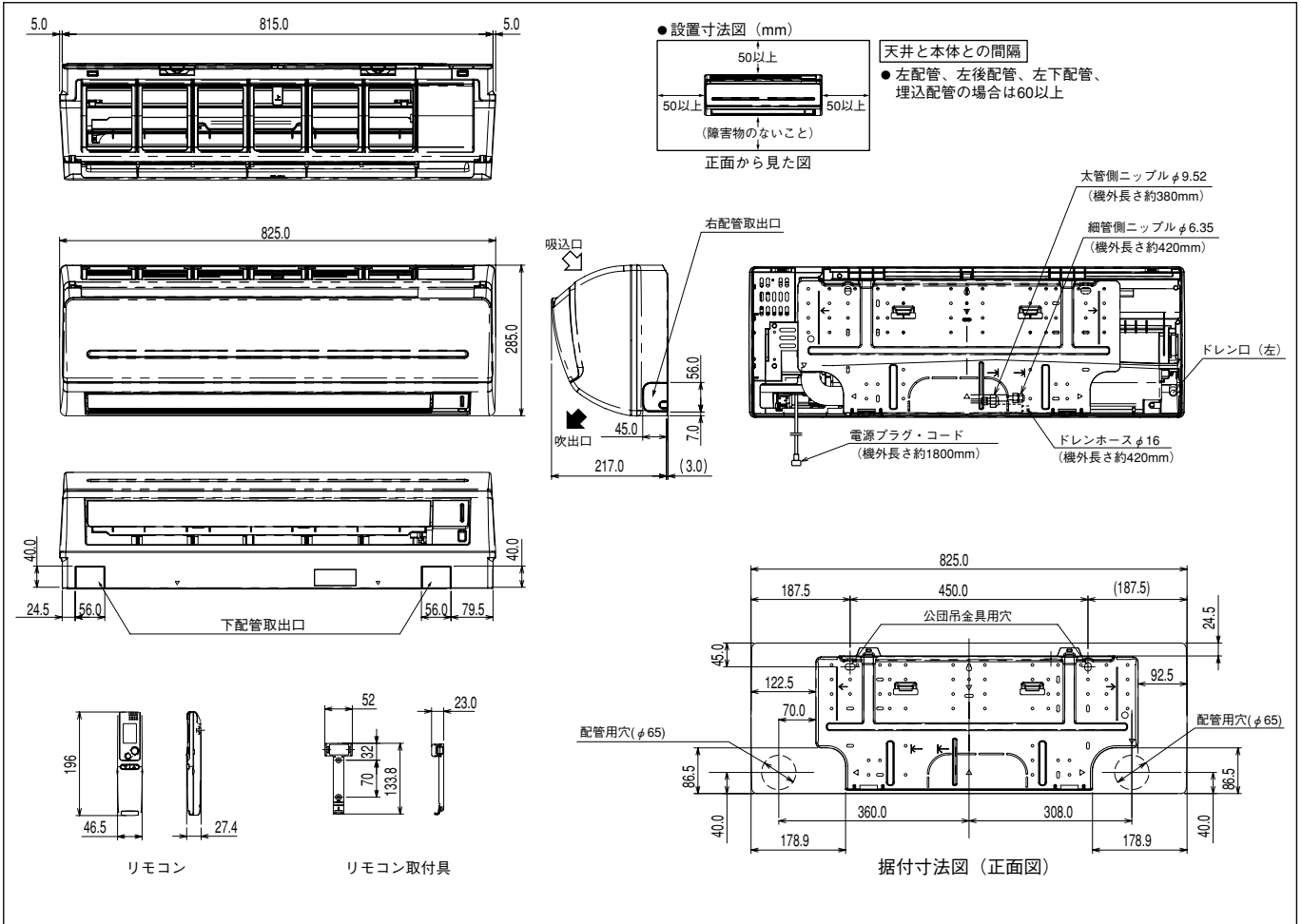
コンプレッサー	コード	8520451650200
種類	出力	DCシングル/700W
オイル封入量		320 cc
冷媒種類・封入量		(R410A) 1,200g
冷媒制御方式		電動膨張弁
面積	冷鉄筋南向洋室	19 m² (12畳)
	冷木造南向和室	13 m² (8畳)
	暖鉄筋南向洋室	15 m² (9畳)
	暖木造南向和室	12 m² (7畳)
配管寸法	細管側	φ6.35(1/4")
	太管側	φ9.52(3/8")
	最大長/チャージ/高低差	15 / 12 / 8 m

期間消費電力量

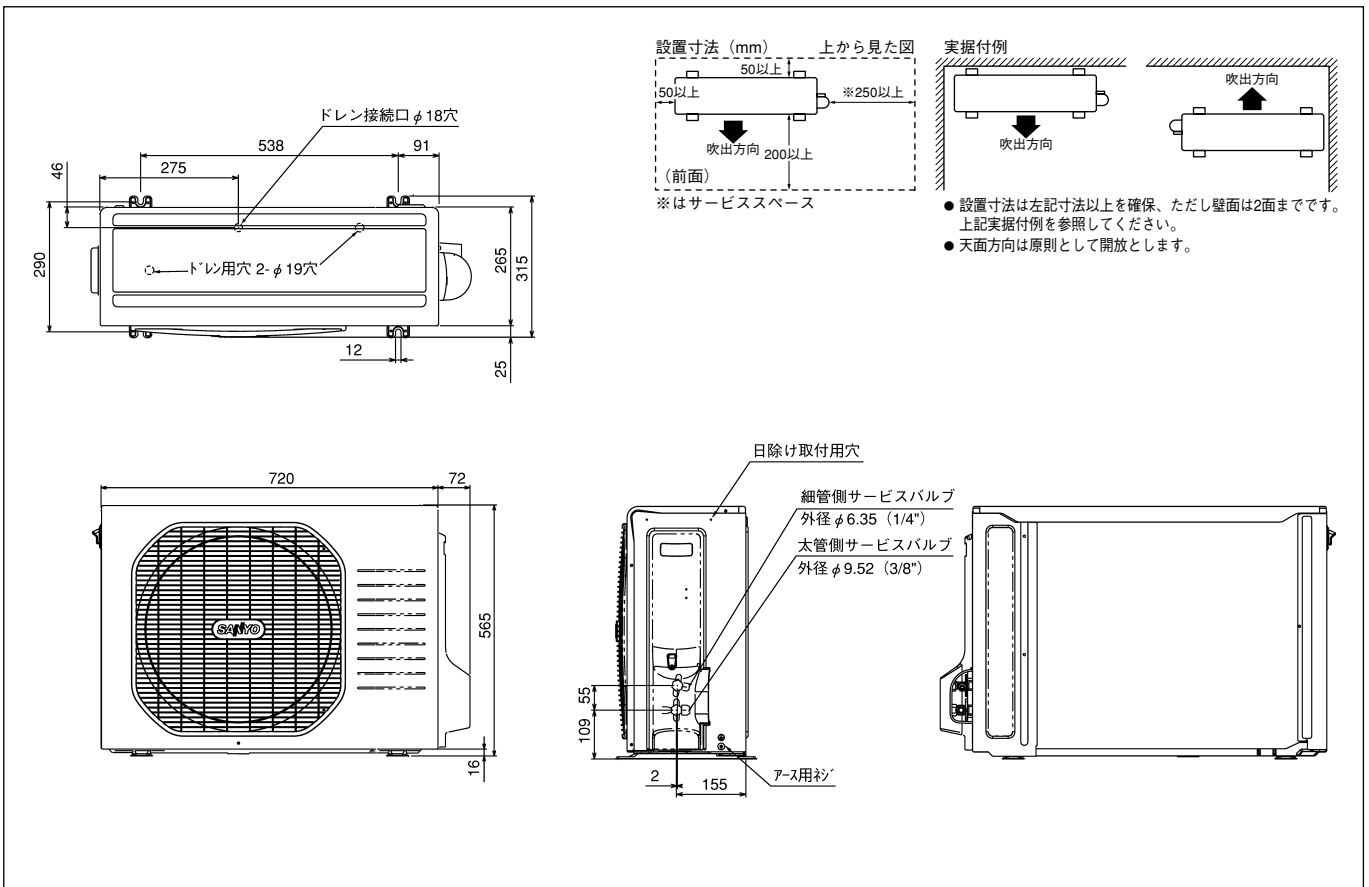
APF	4.90	冷房期間消費電力量	281 kWh
		暖房期間消費電力量	864 kWh
		期間消費電力量	1,145 kWh

備考	
----	--

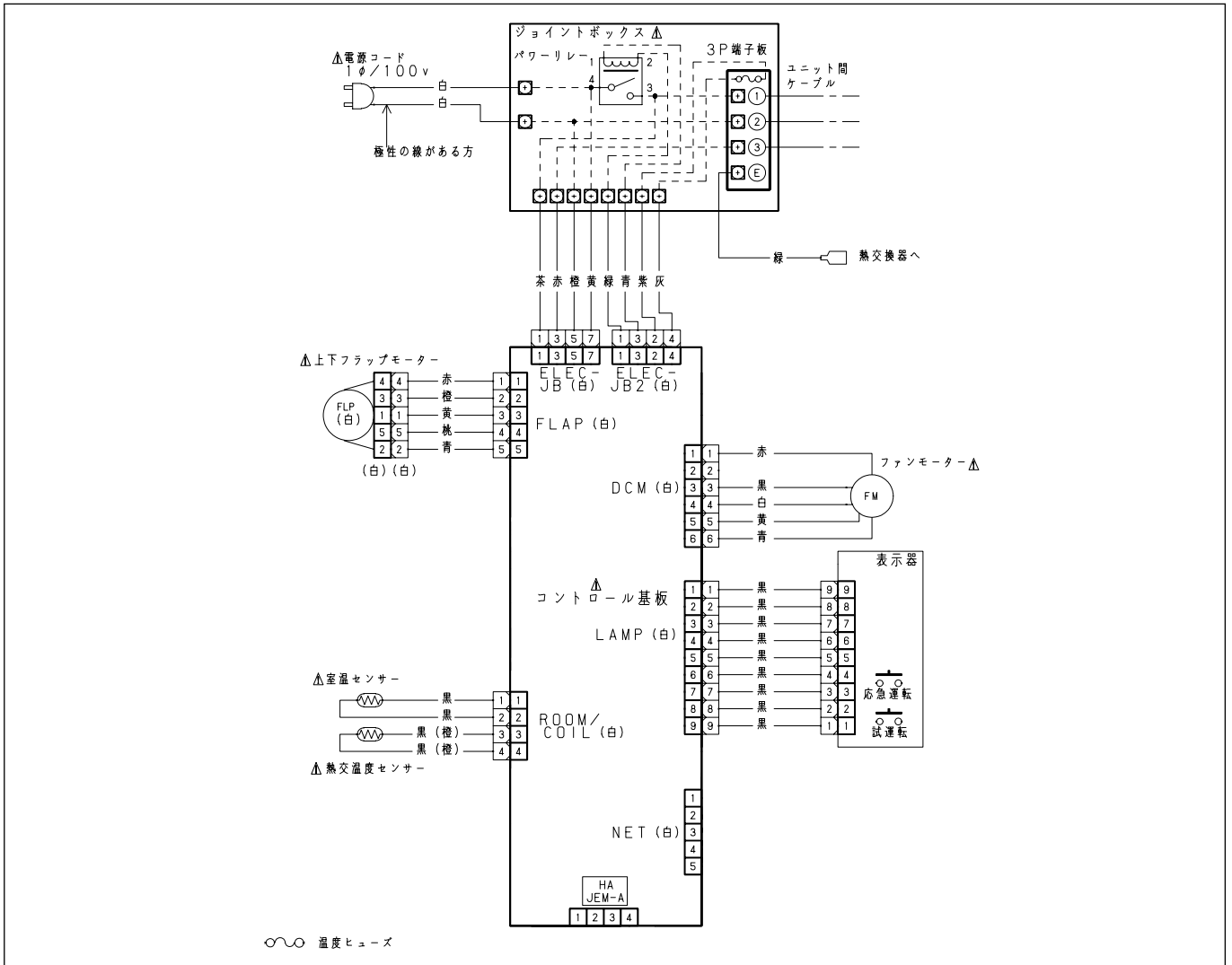
外形寸法図 SAP-KD28T



SAP-CKD28T



電気回路図 SAP-KD28T



SAP-CKD28T

