

仕様

SAP-SK28R + CSK28R

機能	冷房・ヒートポンプ暖房兼用	安全規格認証	-
タイプ	インバータ(冷暖・ドライ)(壁掛)		

形名	室内ユニット		室外ユニット	
	製品コード	SAP-SK28R(W) SAP-SK28R(C)	SAP-CSK28R	
	1-852-094-98		1-852-095-07	
	1-852-094-99			
電源	単相100V			
電源コード	付(1.8m) 125V 15A			
電熱装置	-			
熱交換器	プレートフィン		プレートフィン	
送風機	ファン	クロスフロー (φ100)		プロペラ (φ400)
	ファンモーター	DC:22W		DC:35W
	送風切換	自動・強・中・弱・微弱		4速 (強強・強・中・弱)
過負荷保護装置	-		CT(電流比カット) 過熱防止サーモ	
外装色 (マンセル記号)	N9.1 1.6Y 7.6/1.2		1.0Y 8.5/0.5	
本体表示寸法 (H×W×D)	295×805×237 mm		565×720×265 mm	
製品質量	10.0 kg		33.0 kg	
ドレン口	外径φ16(PP)		外径φ18(PE)	

商品特徴
<p>.....快適機能.....</p> <p>体感リコン(温度センサー付) 防カビフィルター 空気清浄機能 再熱除湿 快眠 マイナスイオン UV・除菌クリーン運転 UV・除菌ホコリカット UV・除菌カビガード UV・除菌ニオイカット</p> <p>.....便利機能.....</p> <p>1,2,3,5Hタイマー アンペア 自己診断 ランドリーモード 24Hプログラムタイマー フィルターチェック 丸洗いパネル はずせるフリップ&はずせるパ ーリンゴのカキフィルター</p> <p>.....送風機能.....</p> <p>オートフラップ</p> <p>.....システム.....</p> <p>JEMA標準HA端子-A 左右ドレン付替 アドレスSW(リモコン)</p>

性能		冷房性能		暖房性能		
能力	定格/中間	2.8(0.3~3.5) / 1.5 kW		3.6(0.3~5.1) / 1.9 kW		
	暖房低温	-		3.7 kW		
運転電流	室内	0.45 A		0.63 A		
	室外	5.95 A		7.37 A		
	総合	6.4(最大:14.5) A		8.0(最大:14.5) A		
消費電力	単体	室内	25 W	34 W		
		室外	555 W	691 W		
	総合	定格/中間	580(120~1,100) / 230 W		725(120~1,165) / 300 W	
	暖房低温	-		1,030 W		
力率	91%		91%			
エネルギー消費効率	4.83		冷暖平均 4.90	4.97		
風量	室内	強:580 中:500 弱:380 微弱:340 m ³ /h	強:680 中:530 弱:450 微弱:340 m ³ /h			
	室外	強:1,720 m ³ /h	強:1,640 m ³ /h			
騒音	定格	室内	強:43 中:34 弱:29 微弱:25 dB	強:44 中:36 弱:30 微弱:25 dB		
		室外	強:43 dB	強:44 dB		
	静音	室内	強:34 中:29 弱:27 微弱:25 dB	強:36 中:30 弱:28 微弱:25 dB		
		室外	強:38 dB	強:39 dB		
除湿量	1.6 L/h		-			

本体付属品
<p>.....室内ユニット.....</p> <p>リモコン取付具(1) 乾電池(単4形)(2) 空気清浄フィルター(2) ワイヤレスリコン:RCS-SR1</p> <p>.....室外ユニット.....</p> <p>ドレン用エルボ(1) キャップ(2)</p>

取付可能機器
<p>.....室内ユニット.....</p> <p>空清フィルター:STK-F5B 空清フィルター:STK-F5A 空清フィルター:STK-F4A 空清フィルター:STK-F4 空清フィルター:STK-F8 縦機(洋室):STK-TA1 フレクトローター:SHA-TC1</p> <p>.....室外ユニット.....</p> <p>2段架台:STK-2C2050 高置架台:STK-TC2050 壁面架台:STK-KS2050 架台:STK-C2050 日除け:STK-Y2040B 天吊架台:STK-T2256 天吊架台:STK-T2040 日除け:STK-YS2256</p>

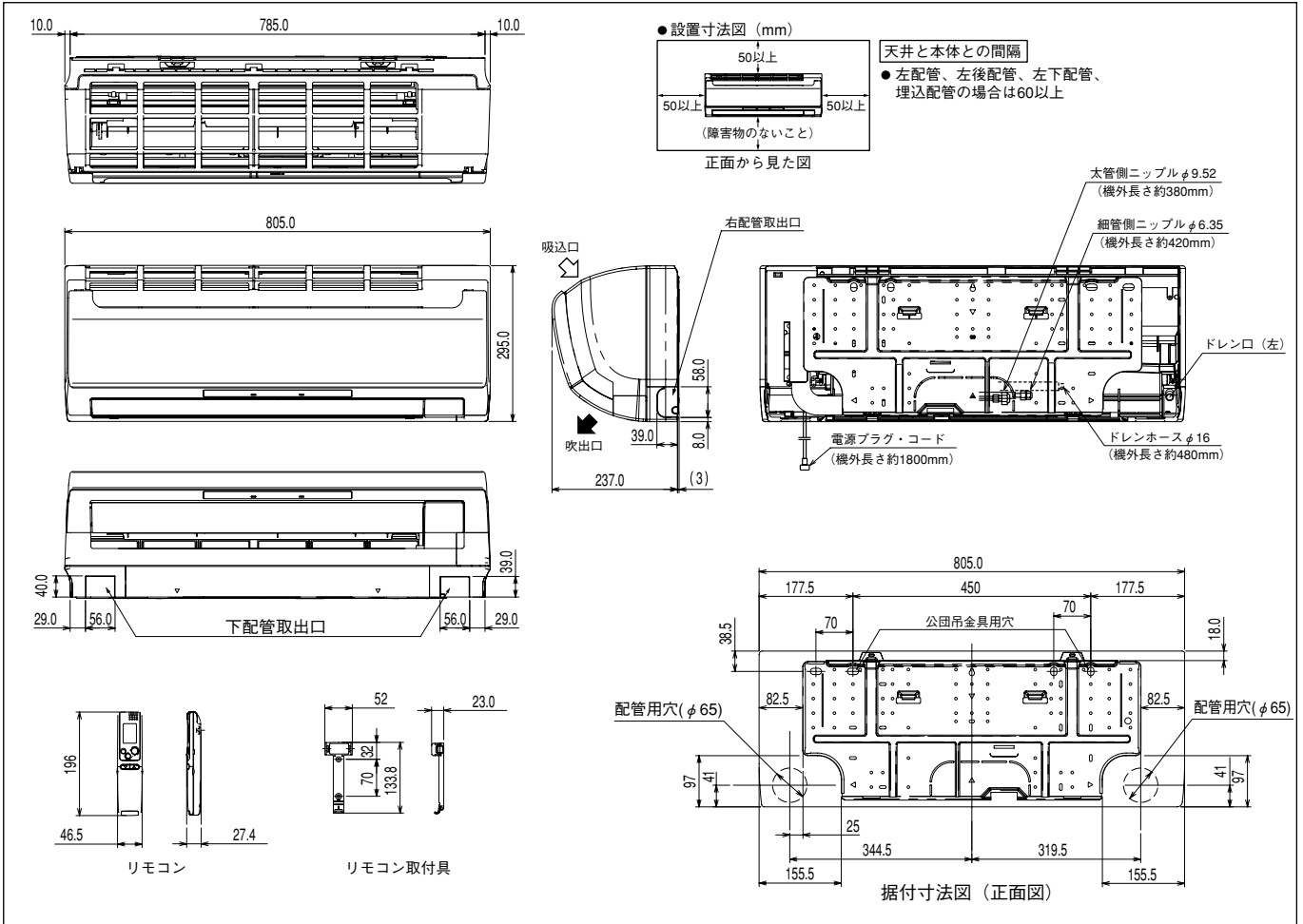
電源方式	一電源(室内)
始動電流	8.0 A
操作回路電圧	100 V
ブレーカ容量	15.0 A
停止時消費電力	0.8 W
ユニット間配線	VVF(φ2.0) 3芯
パワーセレクト	15・8 A
フラップ	DC1モータ:1枚
ブレード	手動
センサー	温度・湿度
タイマー	プログラム(24H)
運転スイッチ	ワイヤレスリモコン

コンプコード	80207680	
種類/出力	DCシグナル/700 W	
オイル封入量	350 cc	
冷媒種類・封入量	(R410A) 1,250g	
冷媒制御方式	電動膨張弁	
面積積	冷房	鉄筋南向洋室 19 m ² (12畳)
		木造南向和室 13 m ² (8畳)
	暖房	鉄筋南向洋室 16 m ² (10畳)
		木造南向和室 13 m ² (8畳)
配管寸法	細管側	φ6.35(1/4")
	太管側	φ9.52(3/8")
	最大長/チャージレス/高低差	15 / 12 / 10 m

APF	5.45	期間消費電力量	
		冷房期間消費電力量	252 kWh
		暖房期間消費電力量	778 kWh
		期間消費電力量	1,030 kWh

備考	
----	--

外形寸法図 SAP-SK28R



SAP-CSK28R

