

仕様

SAP-ZK25R + CZK25R

機能	冷房・ヒートポンプ暖房兼用	安全規格認証	-
タイプ	インバータ(冷暖・ドライ)(壁掛)		

形名	室内ユニット		室外ユニット	
		SAP-ZK25R(W)		SAP-CZK25R
製品コード	1-852-094-65		1-852-094-57	
電源	単相100V			
電源コード	付(1.8m) 125V 15A		-	
電熱装置	-		-	
熱交換器	プレートフィン		プレートフィン	
送風機	ファン	クロスフロー (φ92)	プロペラ (φ400)	
	ファンモーター	DC: 22W	AC: 25W	
	送風切換	自動・強・中・弱・微弱	1速	
過負荷保護装置	-		CT(電流比カット) 過熱防止サーモ	
外装色 (マンセル記号)	N9.1		1.0Y 8.5/0.5	
本体表示寸法 (H×W×D)	285×825×217 mm		565×720×265 mm	
製品質量	9.0 kg		34.0 kg	
ドレン口	外径φ16(PP)		外径φ18(PE)	

商品特徴
.....快適機能..... 体感リコン(温度センサー付) 快眠 防カビフィルター ニオイカット ホコリカット カビガード便利機能..... アンペア 丸洗いパネル 1Hタイマー 自己診断 フィルターチェック送風機能..... オートフラップシステム..... 左右ドレン付替 アドレスSW(リモコン) J E M A標準HA端子-A

本体付属品
.....室内ユニット..... リモコン取付具(1) ワイヤレスリモコン:RCS-ZP1 乾電池 (単4形) (2)室外ユニット..... ドレン用エルボ(1) キャップ(2)

取付可能機器
.....室内ユニット..... 空清フィルター: STK-F4 縦棧(洋室): STK-TA1 フロントローラー: SHA-TC1 空清フィルター: STK-F5B 空清フィルター: STK-F5A 空清フィルター: STK-F4A 空清フィルター: STK-F8室外ユニット..... 天吊架台: STK-T2040 日除け: STK-YS2256 2段架台: STK-2C2050 高置架台: STK-TC2050 壁面架台: STK-KC2050 架台: STK-C2050 日除け: STK-Y2040B 天吊架台: STK-T2256

性能		冷房性能		暖房性能		
能力	定格 / 中間	2.5(0.5~3.2) / 1.3 kW		2.8(0.5~4.3) / 1.5 kW		
	暖房低温	-		3.1 kW		
運転電流	単体	室内	0.45 A	0.63 A		
	室外	4.85 A	5.17 A			
	総合	5.3(最大: 14.5) A		5.8(最大: 14.5) A		
消費電力	単体	室内	25 W	34 W		
		室外	455 W	491 W		
	総合	定格 / 中間	480(180~1,080) / 225 W		525(180~995) / 270 W	
	暖房低温	-		880 W		
力	率	91%		91%		
エネルギー消費効率	5.21		冷暖平均	5.27	5.33	
風量	室内	強:500 中:400 弱:340 微弱:310 m ³ /h		強:600 中:500 弱:400 微弱:300 m ³ /h		
	室外	強:1,620 m ³ /h		強:1,520 m ³ /h		
騒音	定格	室内	強:41 中:34 弱:29 微弱:25 dB	強:43 中:36 弱:30 微弱:25 dB		
		室外	強:43 dB	強:44 dB		
	静音	室内	強:34 中:29 弱:27 微弱:25 dB	強:36 中:30 弱:28 微弱:25 dB		
		室外	強:43 dB	強:44 dB		
除湿量	1.4 L/h		-			

電源方式	一電源(室内)
始動電流	5.8 A
操作回路電圧	100 V
ブレーカ容量	15.0 A
停止時消費電力	0.8 W
ユニット間配線	VVF(φ2.0) 3芯
パワーセレクト	15・8 A
フラップ	DC1モータ: 1枚
ブレード	手動
センサー	温度
タイマー	入・切タイマー(12H)
運転スイッチ	ワイヤレスリモコン

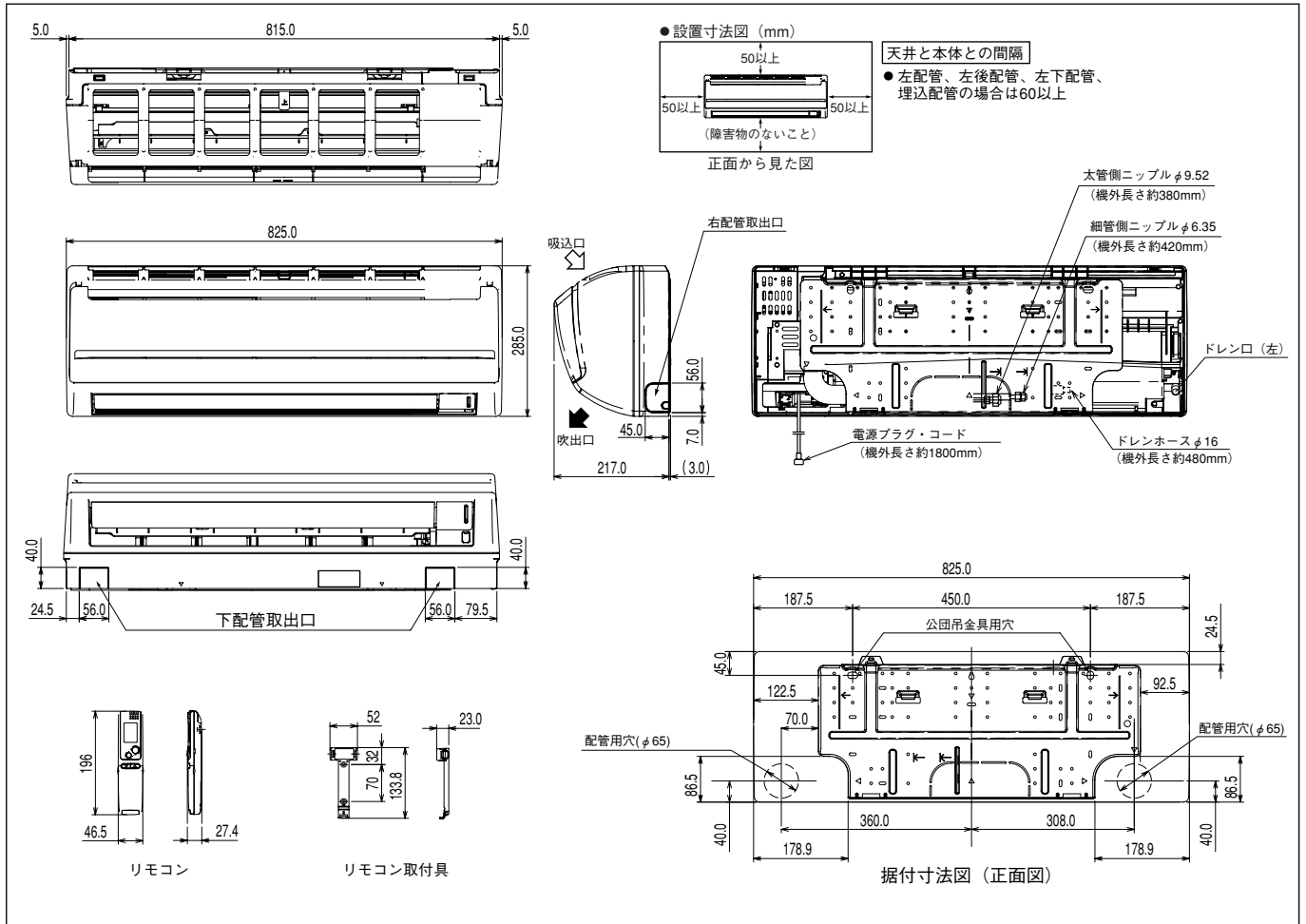
コンプレッサー	種類 / 出力	8520451650200 DCシグナル / 650 W
	オイル封入量	320 cc
	冷媒種類・封入量	(R410A) 1,200g
	冷媒制御方式	電動膨張弁
面冷房	鉄筋南向洋室	17 m ² (10畳)
	木造南向和室	11 m ² (7畳)
積冷房	鉄筋南向洋室	13 m ² (8畳)
	木造南向和室	10 m ² (6畳)
配管寸法	細管 側	φ6.35(1/4")
	太管 側	φ9.52(3/8")
	最大長/チャージレス/高低差	15 / 12 / 8 m

APF 4.95

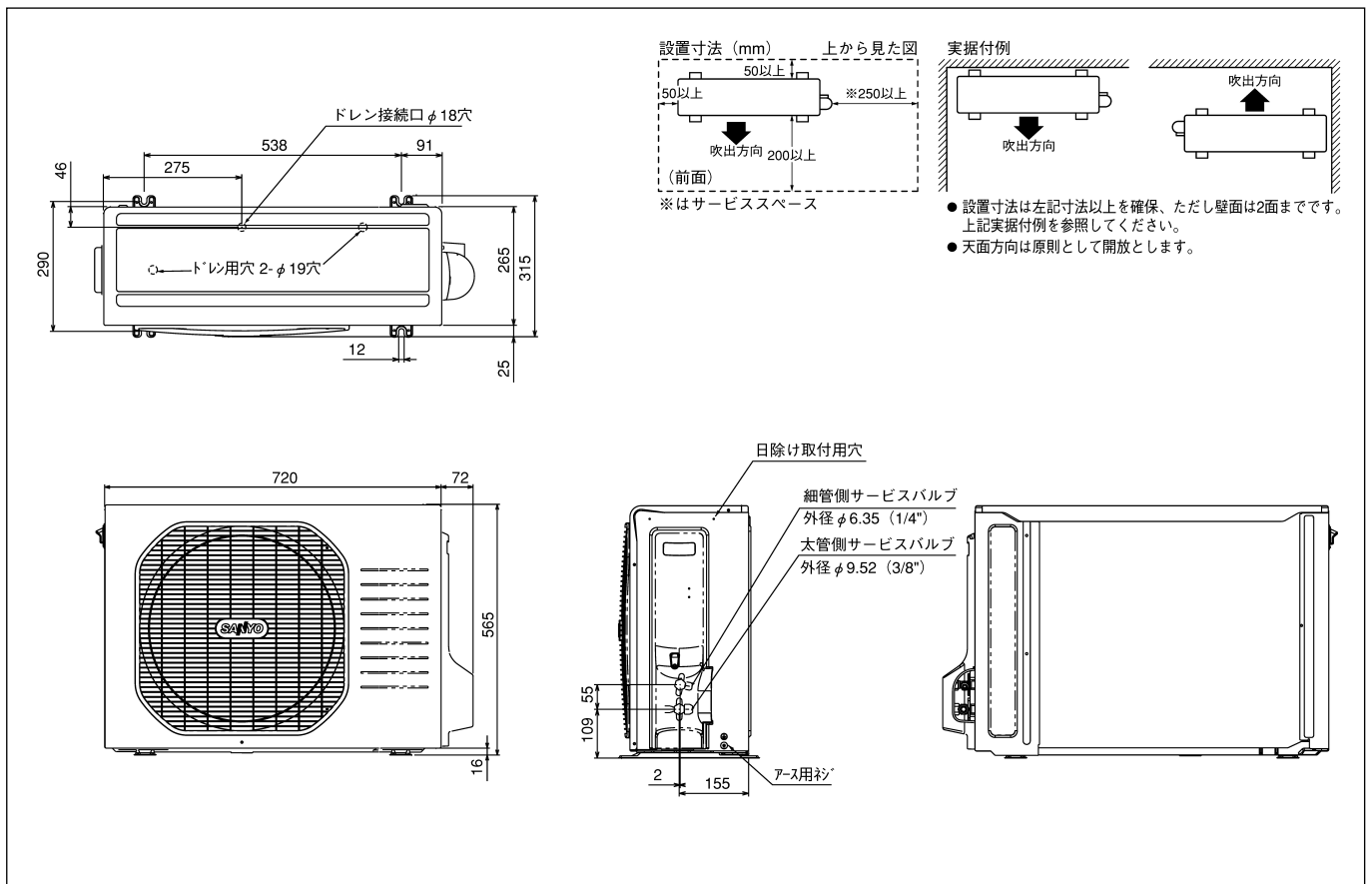
期間消費電力量	
冷房期間消費電力量	244 kWh
暖房期間消費電力量	768 kWh
期間消費電力量	1,012 kWh

備考	
----	--

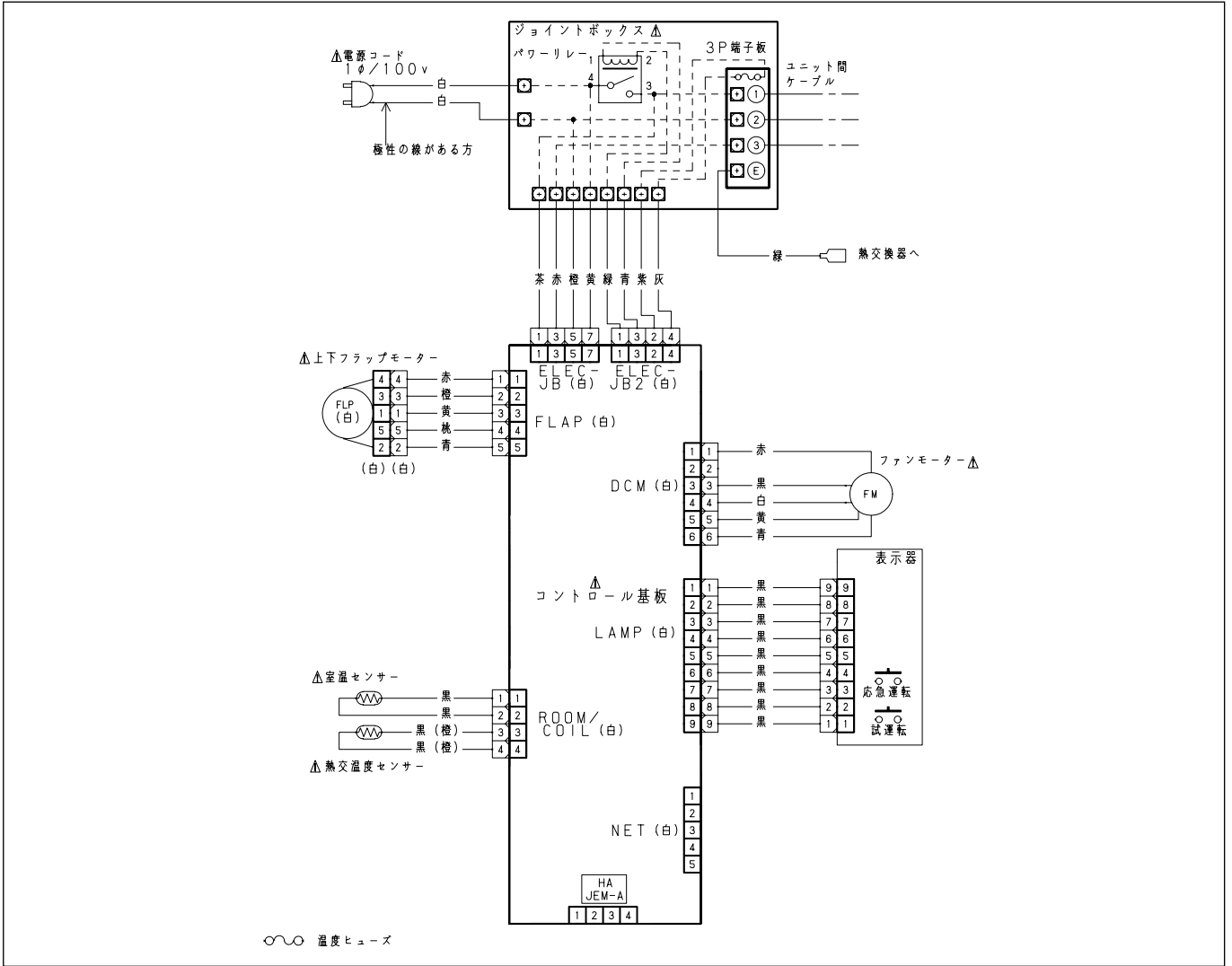
外形寸法図 SAP-ZK25R



SAP-CZK25R



電気回路図 SAP-ZK25R



SAP-CZK25R

