

仕様

SAP-FK25P + CFK25P

機能	冷房・ヒートポンプ暖房兼用	安全規格認証	
タイプ	インバータ(冷暖・ドライ)(壁掛)		

形名	室内ユニット		室外ユニット	
		ビュアホワイト SAP-FK25P(W) ビュアベージュ SAP-FK25P(C)		SAP-CFK25P
製品コード	1-852-088-61 1-852-090-10		1-852-088-43	
電源	単相100V			
電源コード	付(1.8m) ㉑125V 15A		-	
電熱装置	-		-	
熱交換器	プレートフィン		プレートフィン	
送風機	ファン	クロスフロー (100)		プロペラ (400)
	ファンモーター	D C : 22W		A C : 25W
	送風切換	自動・強・中・弱・微弱		1速
過負荷保護装置	-		CT(電流ビークカット) 過熱防止サーモ	
外装色(マニカ記号)	N9.1 1.6Y 7.6/1.2		1.0Y 8.5/0.5	
本体表示寸法(HxWxD)	295 X 805 X 230 mm		565 X 720 X 265 mm	
製品質量	10 kg		34 kg	
ドレン口	外径 16/ 18(PP)		外径 18(塩ビ管)	

商品特徴

----- 快適機能 -----
 体感エアコン(温度センサー付)
 快眠
 防カビフィルター
 UV・除菌クリーン運転
 UV・除菌ホコリカット
 UV・除菌カビガード
 UV・除菌ニオイカット
 マイナスイオン

----- 便利機能 -----
 1.2.3.5Hタイマー
 24Hプログラムタイマー
 洗える一体パネル
 アンペア
 自己診断
 はずせるカバー

----- 送風機能 -----
 オートフラップ

----- システム -----
 左右ドレン付替
 アドレスSW(リモコン)
 ネット対応端子
 J E M A 標準 H A 端子 - A

性能		冷房性能		暖房性能		
能力	定格/中間	2.5(0.3~3.2) / 1.3 kW		3.0(0.3~4.8) / 1.6 kW		
	暖房低温	-		3.5 kW		
運転電流	単体	室内	0.45 A	室内	0.63 A	
		室外	4.95 A	室外	5.47 A	
	総合	5.4(最大:14.5) A		6.1(最大:14.5) A		
消費電力	単体	室内	25 W	室内	34 W	
		室外	460 W	室外	521 W	
	総合	定格/中間	485(120~1,080) / 235 W		555(120~1,220) / 295 W	
		暖房低温	-		1,080 W	
力率	90 %		91 %			
IPLV*消費効率		5.15	冷暖平均 5.28		5.41	
風量	室内	強:580 弱:380 m³/h		強:680 弱:450 m³/h		
	室外	1,620 m³/h		1,520 m³/h		
騒音	定格	室内	強:41 中:34 弱:29 微弱:25 dB	室内	強:43 中:36 弱:30 微弱:25 dB	
		室外	43 dB		44 dB	
	静音	室内	強:34 中:29 弱:27 微弱:25 dB	室内	強:36 中:30 弱:28 微弱:25 dB	
		室外	43 dB		44 dB	
除湿量	1.4 ℓ/h		-			

本体付属品

----- 室内ユニット -----
 リモコン取付具(1)
 乾電池(単4形)(2)
 ワイヤレスリモコン:RCS-SP2

----- 室外ユニット -----
 ドレン用エルボ(1)
 キャップ(2)

取付可能機器

----- 室内ユニット -----
 空清フィルター: STK-F4
 縦積(洋室): STK-TA1
 縦積(和室): STK-TA2
 リモコン: SHA-TC1
 空清フィルター: STK-F5B
 空清フィルター: STK-F5A
 空清フィルター: STK-F4A

----- 室外ユニット -----
 架台: STK-C2050
 日除け: STK-Y2040B
 天吊架台: STK-T2256
 天吊架台: STK-T5050
 天吊架台: STK-T2040
 日除け: STK-YS2256
 2段架台: STK-2C2050
 高置架台: STK-TC2050
 壁面架台: STK-KS2050
 壁面架台: STK-K5050

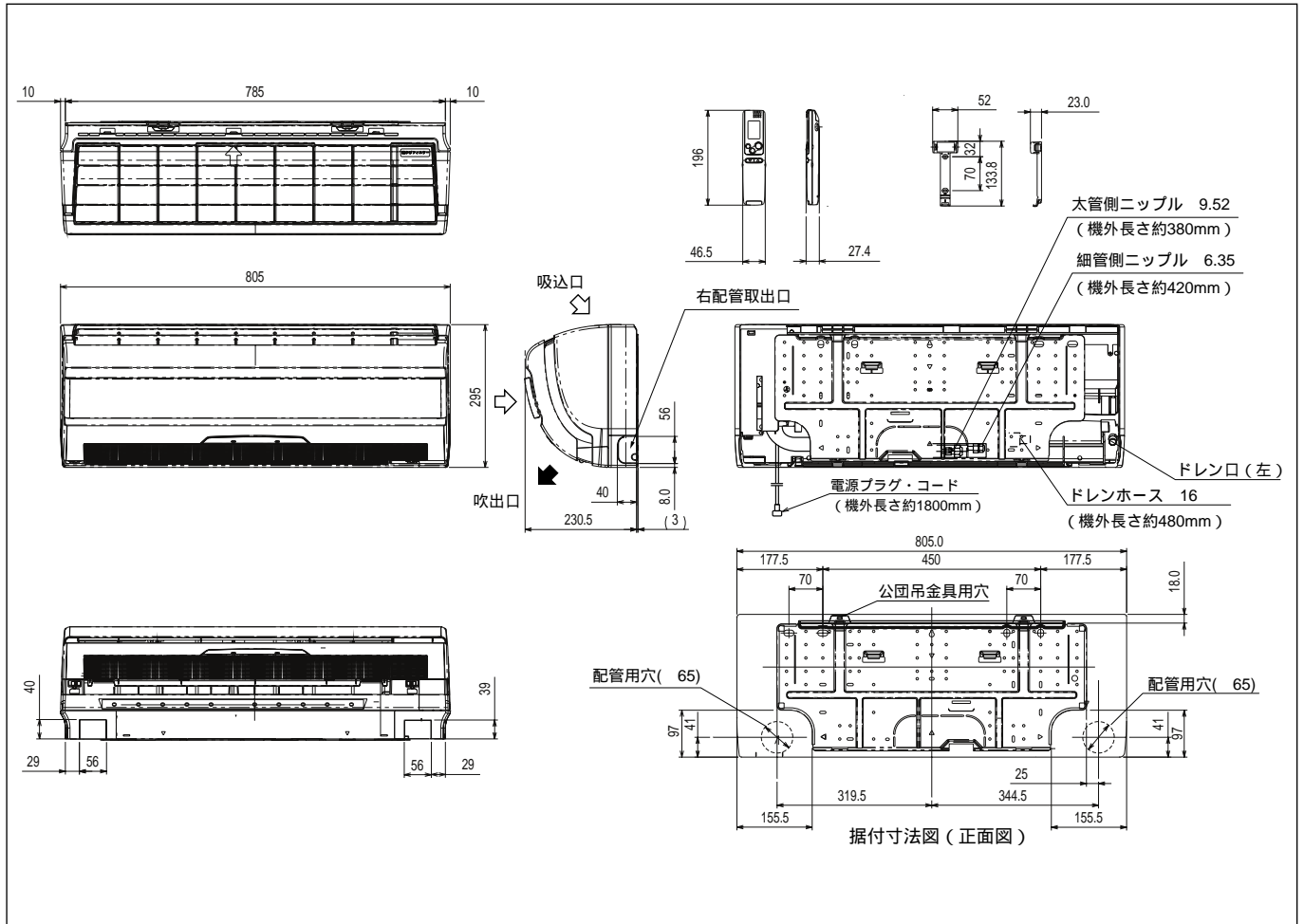
電源方式	一電源(室内)	コン	コンプコード	8520451648200
始動電流	6.1 A		種類/出力	DCシングル / 650W
操作回路電圧	AC 100V	プ	オイル封入量	320 cc
ブレーカ容量	15 A		冷媒種類・封入量	(R410A) 1,200g
停止時消費電力	0.8 W	面	冷媒制御方式	電動膨張弁
ユニット間配線	VVF(2.0)3芯		冷房	鉄筋南向洋室 17 m²(10畳)
パワーセレクト	15・8 A		暖房	木造南向和室 11 m²(7畳)
フラップ	DC1モーター: 1枚		暖房	鉄筋南向洋室 14 m²(8畳)
ブレード	手動	積	木造南向和室 11 m²(7畳)	
センサー	温度		配管寸法	細管側 6.35(1/4")
タイマー	プログラム(24H)		太管側 9.52(3/8")	
運転スイッチ	ワイヤレスリモコン	最大長/ファージ/高低差	15 / 12 / 8 m	

期間消費電力量

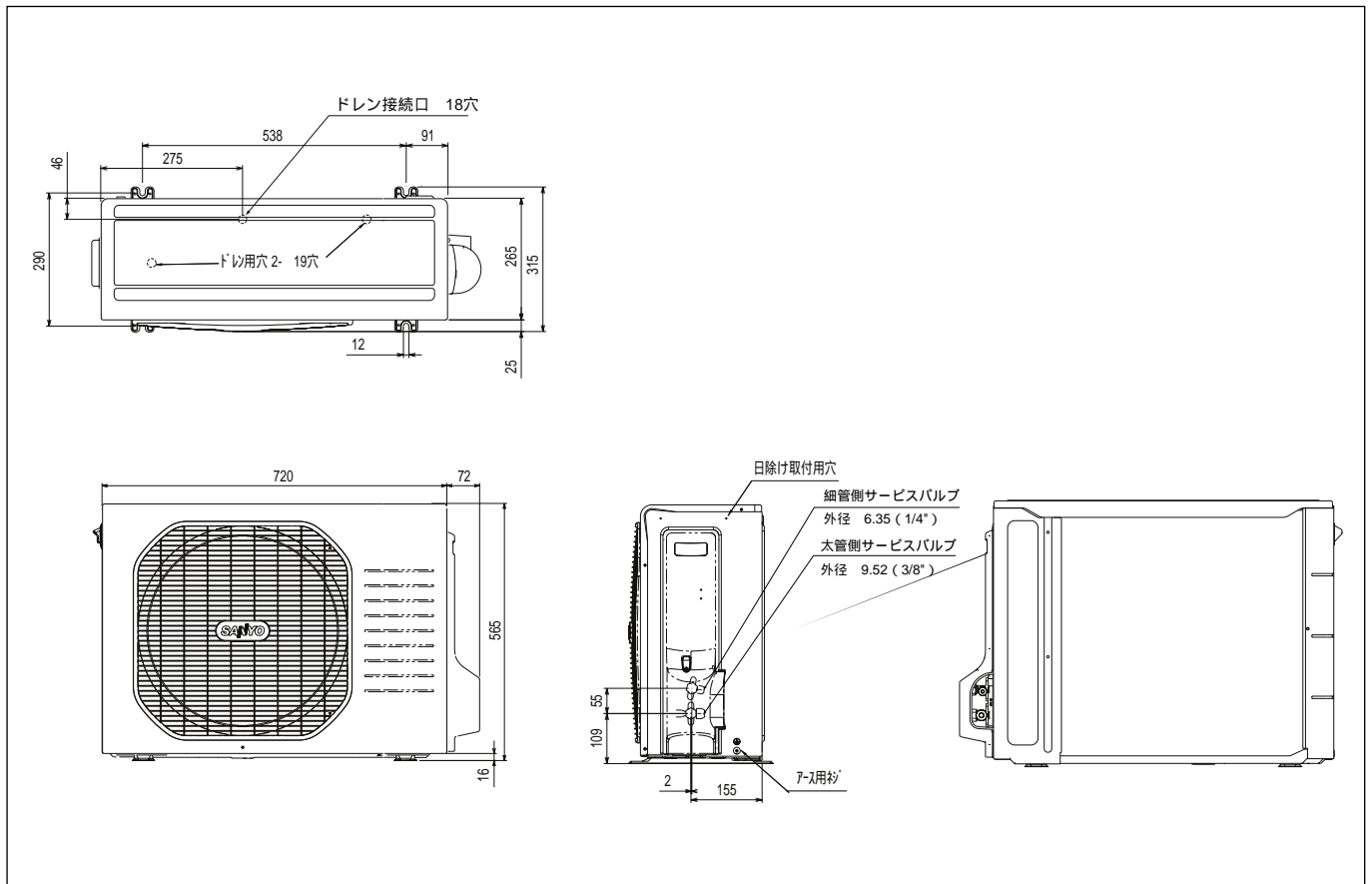
冷房期間消費電力量	227kWh
暖房期間消費電力量	822kWh
期間消費電力量	1,049 kWh

備考	
----	--

外形寸法図 SAP-FK25P

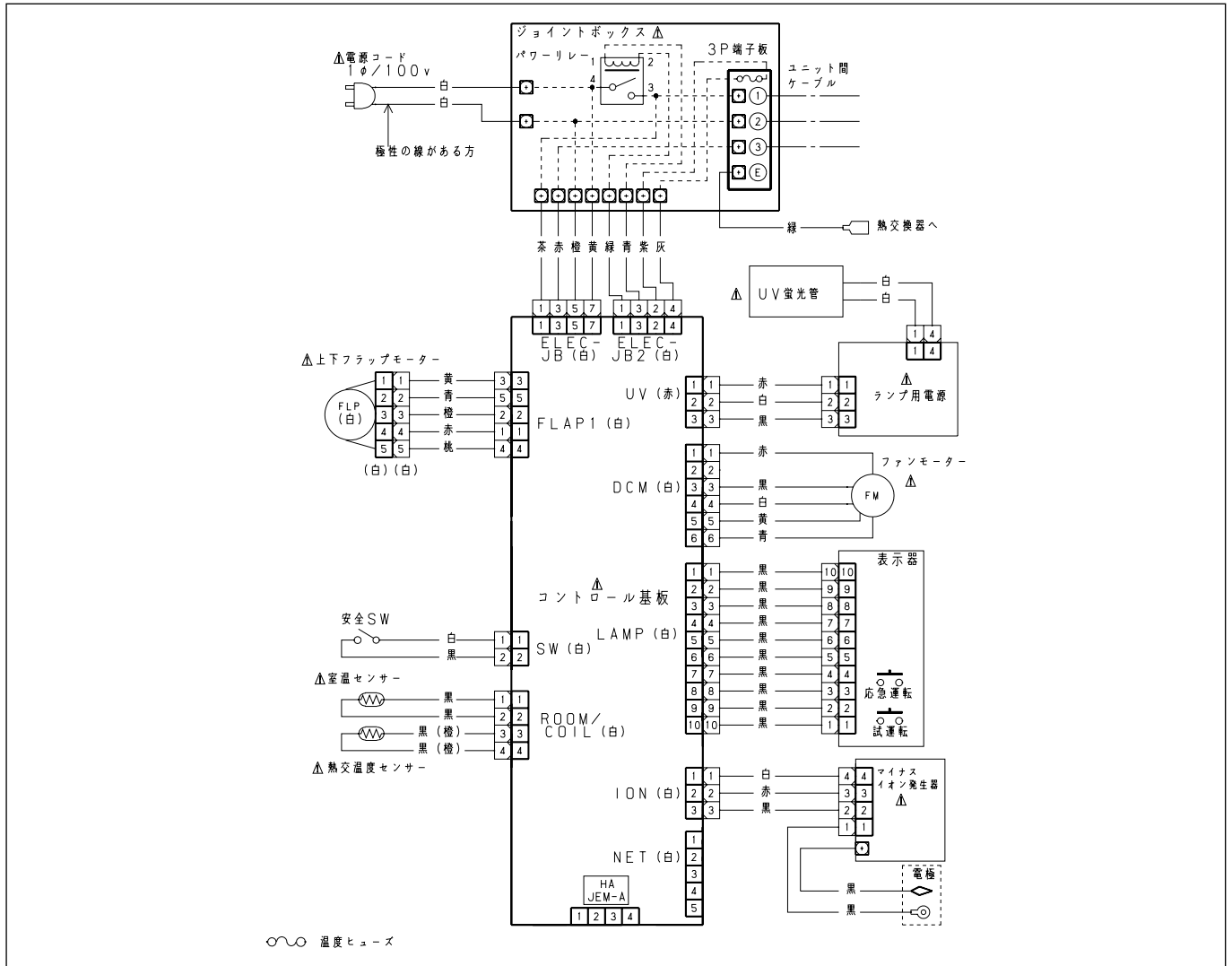


SAP-CFK25P



電気回路図

SAP-FK25P



SAP-CFK25P

