

# 仕様

## SAP-SK36P + CSK36P

機能	冷房・ヒートポンプ暖房兼用	安全規格認証	
タイプ	インバータ(冷暖・ドライ)(壁掛)		

形名	室内ユニット		室外ユニット	
		ビュアホワイト SAP-SK36P(W) ビュアベージュ SAP-SK36P(C)		SAP-CSK36P
製品コード	1-852-089-62 1-852-089-63		1-852-089-74	
電源	単相100V			
電源コード	付(1.5m) ㊦125V 20A		-	
電熱装置	-		-	
熱交換器	プレートフィン		プレートフィン	
送風機	ファン	クロスフロー ( 100 )		プロペラ ( 400 )
	ファンモーター	D C : 22W		A C : 25W
	送風切換	自動・強・中・弱・微弱		2速(強・弱)
過負荷保護装置	-		CT(電流ビークカット) 過熱防止サーモ	
外装色(マシ記号)	N9.1 1.6Y 7.6/1.2		1.0Y 8.5/0.5	
本体表示寸法(HxWxD)	295 X 805 X 230 mm		565 X 790 X 265 mm	
製品質量	10 kg		34 kg	
ドレン口	外径 16/ 18(PP)		外径 18(塩ビ管)	

商品特徴
----- 快適機能 -----
体感エアコン(温度センサー付)
防カビフィルター
空気清浄機能
再熱除湿
快眠
マイナスイオン
UV・除菌クリーン運転
UV・除菌ホコリカット
UV・除菌カビガード
UV・除菌ニオイカット
----- 便利機能 -----
1.2.3.5Hタイマー
アンペア
自己診断
ランドリモード
24Hプログラムタイマー
洗える一体パネル
はずせるカバー
----- 送風機能 -----
オートフラップ

性能	冷房性能		暖房性能		
能力	定格/中間	3.6(0.1~3.8) / 1.9 kW		4.8(0.1~5.8) / 2.5 kW	
	暖房低温	-		4.2 kW	
運転電流	単体	室内	0.45 A	0.63 A	
		室外	10.95 A	13.07 A	
	総合	11.4(最大:17.0) A		13.7(最大:19.5) A	
消費電力	単体	室内	25 W	34 W	
		室外	1,005 W	1,216 W	
	総合	定格/中間	1,030(90~1,240) / 365 W		1,250(90~1,645) / 485 W
		暖房低温	-		1,455 W
力率	90 %		91 %		
1.1.1.1-消費効率	3.50	冷暖平均 3.67	3.84		
風量	室内	強:590 弱:380 m³/h		強:790 弱:520 m³/h	
	室外	1,530 m³/h		1,420 m³/h	
騒音	定格	室内	強:43 中:34 弱:29 微弱:25 dB	強:44 中:36 弱:30 微弱:25 dB	
		室外	44 dB		45 dB
	静音	室内	強:34 中:29 弱:27 微弱:25 dB	強:36 中:30 弱:28 微弱:25 dB	
		室外	44 dB		45 dB
除湿量	2 ℓ/h		-		

システム
----- システム -----
アドレスSW(リモコン)
ネット対応端子
J E M A 標準 H A 端子 - A
左右ドレン付替
----- 本体付属品 -----
----- 室内ユニット -----
リモコン取付具(1)
乾電池(単4形)(2)
空気清浄フィルター(1)
ワイヤレスリモコン:RCS-SP1
----- 室外ユニット -----
ドレン用エルボ(1)
キャップ(2)
----- 取付可能機器 -----
----- 室内ユニット -----
空清フィルター: STK-F5B
空清フィルター: STK-F5A
空清フィルター: STK-F4A
空清フィルター: STK-F4
縦機(洋室): STK-TA1
汎用ドレン: SHA-TC1
----- 室外ユニット -----
天吊架台:STK-T2256
天吊架台: STK-T5050
天吊架台: STK-T2040
日除け: STK-YS2256
2段架台: STK-2C2050
高置架台: STK-TC2050
壁面架台: STK-KS2050
壁面架台: STK-K5050
架台: STK-C2050
日除け: STK-Y2040B

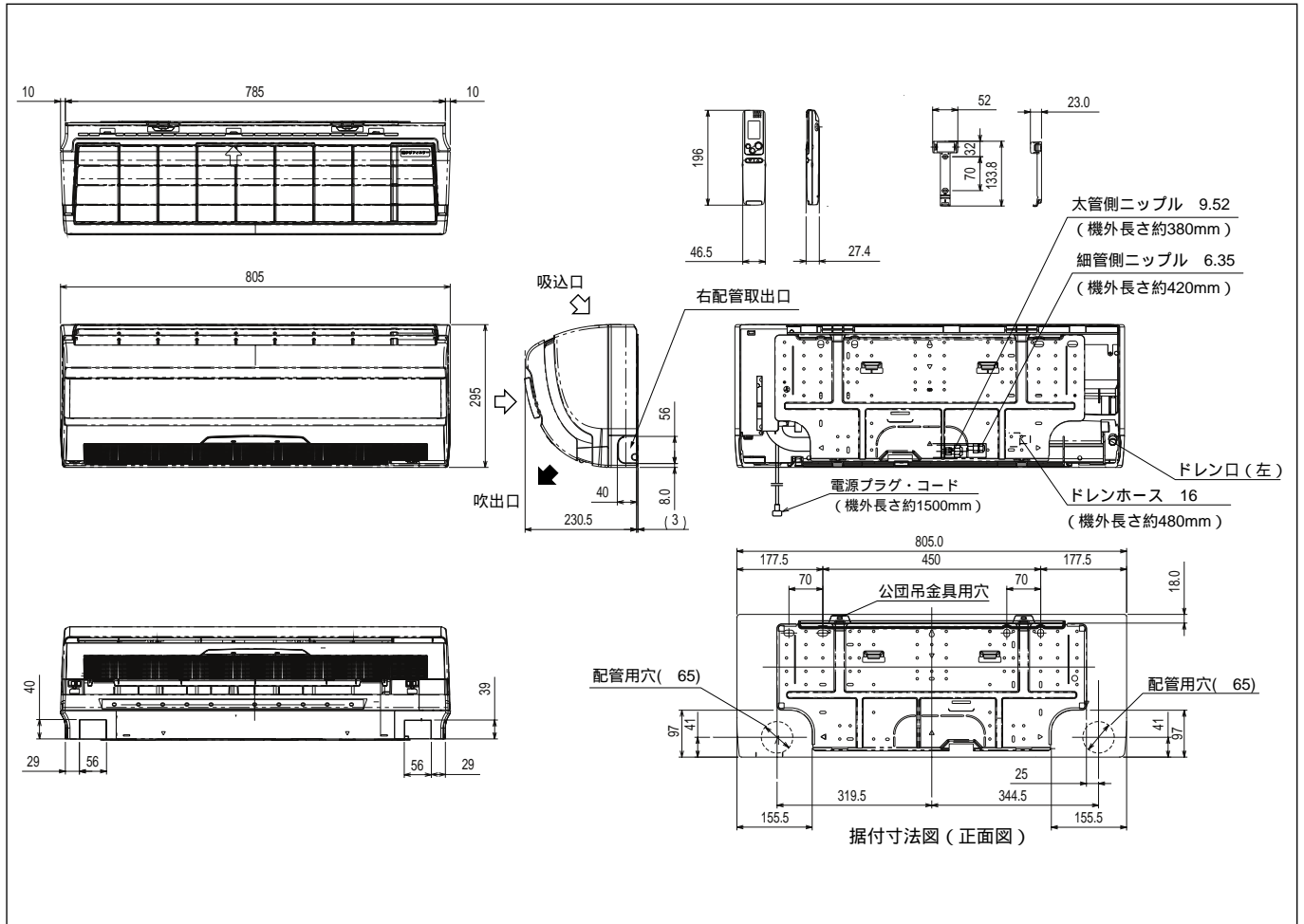
電源方式	一電源(室内)	コン	コンプコード	80207480
始動電流	13.7 A		種類/出力	DCシングル / 900W
操作回路電圧	AC 100V	プ	オイル封入量	350 cc
ブレーカ容量	20 A		冷媒種類・封入量	(R410A) 1,200g
停止時消費電力	0.8 W	面	冷媒制御方式	電動膨張弁
ユニット間配線	V V F ( 2.0 ) 3芯		冷房	鉄筋南向洋室 25 m²(15畳)
パワーセレクト	2.0・1.5 A		木造南向和室 16 m²(10畳)	
フラップ	D C 1モーター: 1枚		暖房	鉄筋南向洋室 22 m²(13畳)
ブレード	手動	木造南向和室 17 m²(11畳)		
センサー	温度・湿度	配	細管側	6.35(1/4")
タイマー	プログラム(24H)		太管側	9.52(3/8")
運転スイッチ	ワイヤレスリモコン		最大長(ファージ)以/高低差	17 / 12 / 10 m

### 期間消費電力量

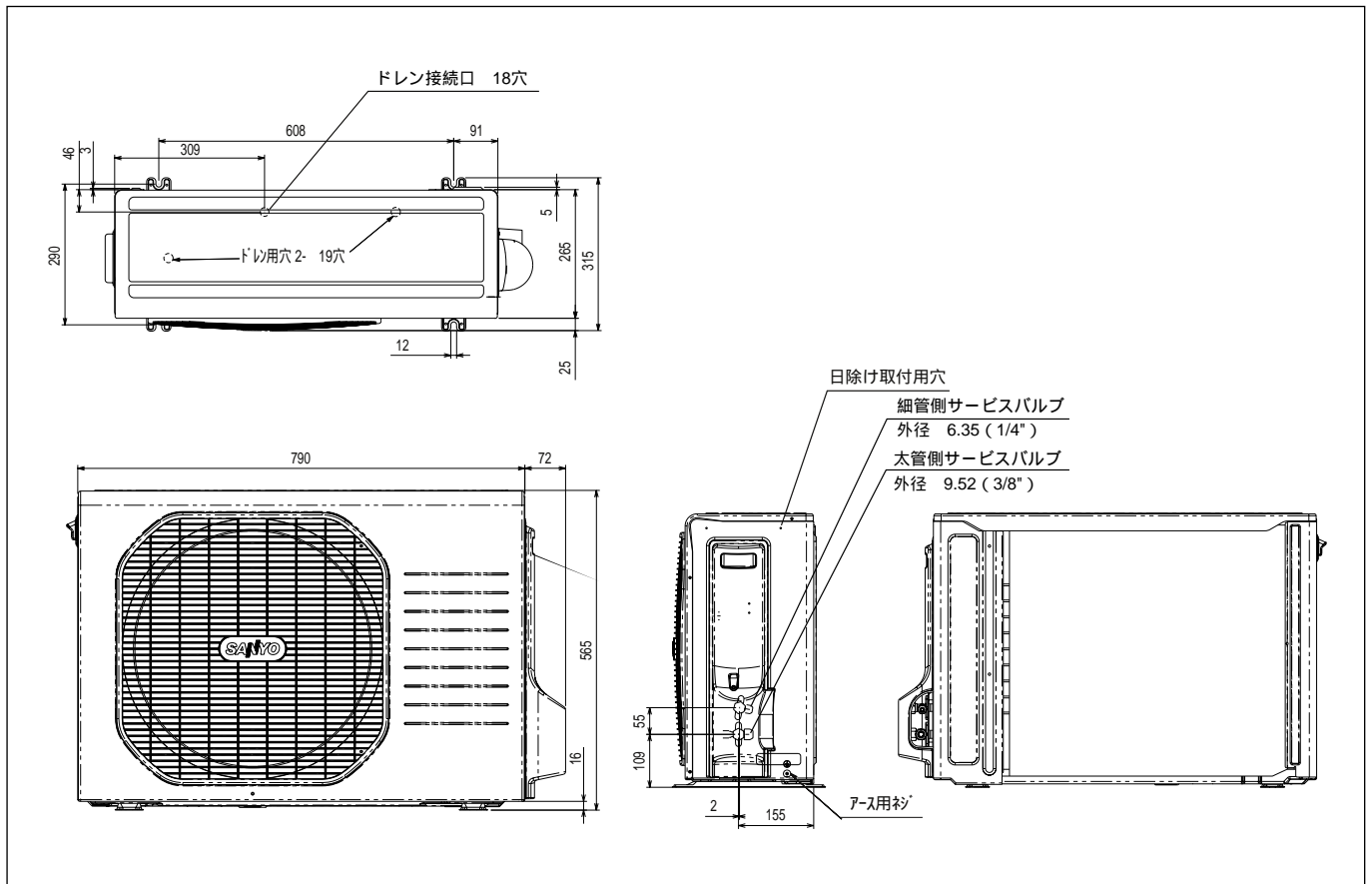
冷房期間消費電力量	367 kWh
暖房期間消費電力量	1,353 kWh
期間消費電力量	1,720 kWh

備考	
----	--

# 外形寸法図 SAP-SK36P

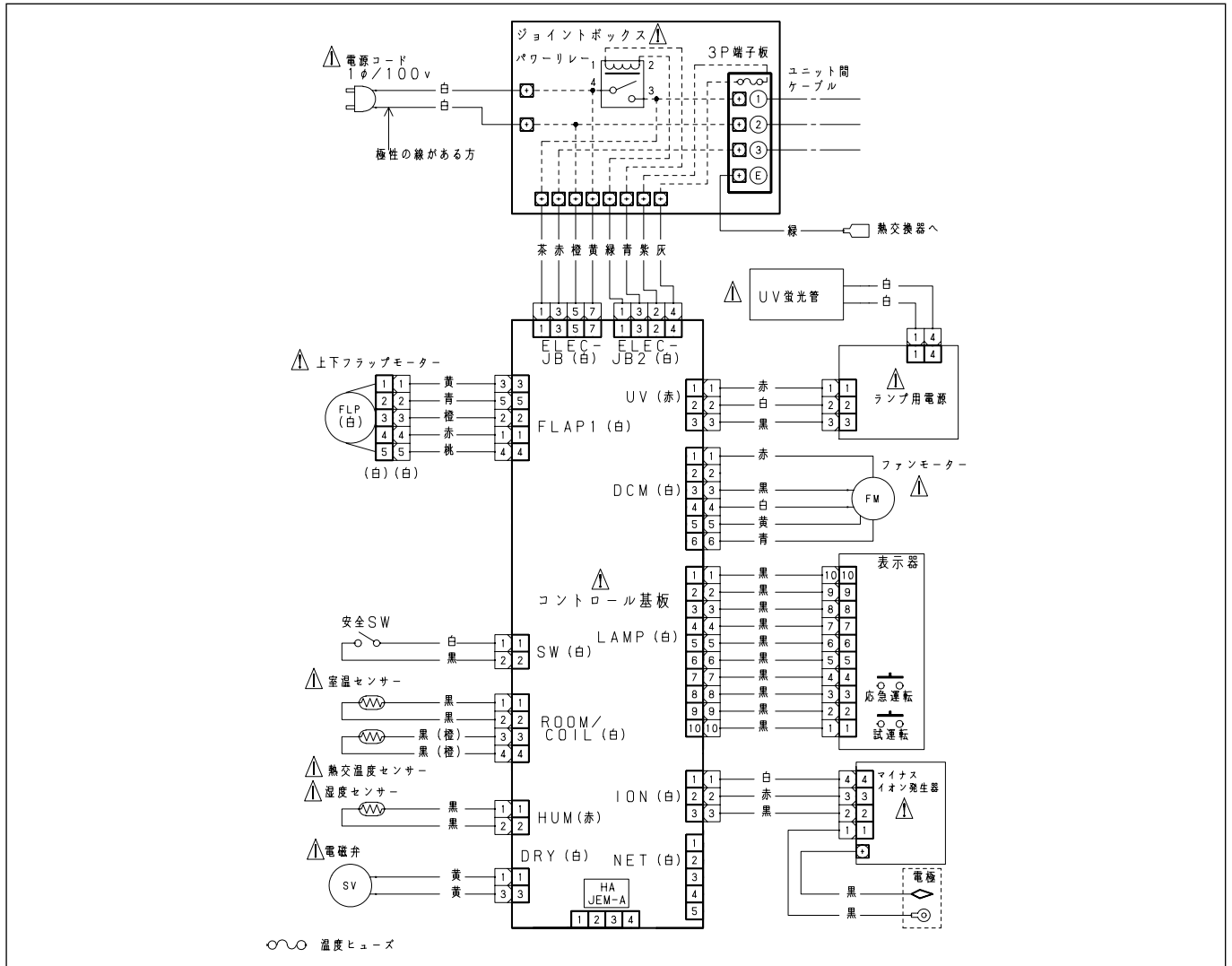


# SAP-CSK36P



# 電気回路図

## SAP-SK36P



# SAP-CSK36P

