

仕様

SAP-SK45P2 + CSK45P2

機能	冷房・ヒートポンプ暖房兼用	安全規格認証	
タイプ	インバータ(冷暖・ドライ)(壁掛)		

形名	室内ユニット		室外ユニット
		ビュアホワイト SAP-SK45P2(W) ビュアベージュ SAP-SK45P2(C)	
製品コード	1-852-089-60 1-852-089-61		1-852-089-73
電源	単相200V		
電源コード	付(1.5m) ㊦250V 15A		-
電熱装置	-		
熱交換器	プレートフィン		プレートフィン
送風機	ファン	クロスフロー(100)	プロペラ(400)
	ファンモーター	DC:25W	AC:30W
	送風切換	自動・強・中・弱・微弱	2速(強・弱)
過負荷保護装置	-		CT(電流ビークット) 過熱防止サーモ
外装色(マニカ記号)	N9.1 1.6Y 7.6/1.2		1.0Y 8.5/0.5
本体表示寸法(HxWxD)	295 X 805 X 230 mm		565 X 790 X 285 mm
製品質量	10 kg		38 kg
ドレン口	外径 16/ 18(PP)		外径 18(塩ビ管)

商品特徴

----- 快適機能 -----
 ジャストフィットPAM
 体感エアコン(温度センサー付)
 防カビフィルター
 空気清浄機能
 再熱除湿
 快眠
 マイナスイオン
 UV・除菌クリーン運転
 UV・除菌ホコリカット
 UV・除菌カビガード
 UV・除菌ニオイカット

----- 便利機能 -----
 1.2.3.5Hタイマー
 アンペア
 自己診断
 ランドリーモード
 24Hプログラムタイマー
 洗える一体パネル
 はずせるカバー

性能	冷房性能		暖房性能	
能力	定格/中間	4.5(0.2~5.2) / 2.2 kW		6.7(0.2~8.7) / 3.3 kW
	暖房低温	-		6.3 kW
運転電流	単体	室内	0.44 A	0.44 A
		室外	6.56 A	10.36 A
	総合	7.0(最大:12.2) A		10.8(最大:14.5) A
消費電力	単体	室内	55 W	55 W
		室外	1,315 W	2,065 W
	総合 定格/中間	1,370(90~2,010) / 455 W		2,120(80~2,700) / 675 W
	暖房低温	-		2,390 W
力率	98 %		98 %	
1.6kW消費効率	3.28	冷暖平均 3.22	3.16	
風量	室内	強:700 弱:500 m³/h		強:750 弱:550 m³/h
	室外	2,020 m³/h		1,950 m³/h
騒音	定格	室内	強:45 中:38 弱:33 微弱:28 dB	強:45 中:39 弱:34 微弱:28 dB
		室外	48 dB	
	静音	室内	強:38 中:33 弱:29 微弱:28 dB	強:39 中:34 弱:29 微弱:28 dB
		室外	48 dB	
除湿量	2.6 ℓ/h		-	

----- 送風機能 -----
 オートフラップ

----- システム -----
 アドレスSW(リモコン)
 ネット対応端子
 JEM A標準HA端子-A
 左右ドレン付替

電源方式	電源(室内)		コンプコード	
始動電流	10.8 A		80890580	
操作回路電圧	AC 200V		種類/出力 DCインバーター / 1,050W	
ブレーカ容量	15 A		オイル封入量 350 cc	
停止時消費電力	0.95 W		冷媒種類・封入量 (R410A) 1,400g	
ユニット間配線	VVVF(2.0)3芯		冷媒制御方式 電動膨張弁	
パワーセレクト	15.8 A		面積	冷房 鉄筋南向洋室 31 m²(19畳)
フラップ	DC1モーター:1枚			木造南向和室 20 m²(12畳)
ブレード	手動		暖房 鉄筋南向洋室 30 m²(18畳)	木造南向和室 24 m²(15畳)
センサー	温度・湿度		配管寸法	細管側 6.35(1/4")
タイマー	プログラム(24H)			太管側 9.52(3/8")
運転スイッチ	ワイヤレスリモコン			最大長(ファージ)高低差 17 / 12 / 10 m

本体付属品

----- 室内ユニット -----
 リモコン取付具(1)
 乾電池(単4形)(2)
 空気清浄フィルター(1)
 リモコン:RCS-SP1

----- 室外ユニット -----
 ドレン用エルボ(1)
 キャップ(2)

取付可能機器

----- 室内ユニット -----
 空清フィルター: STK-F5B
 空清フィルター: STK-F5A
 空清フィルター: STK-F4A
 空清フィルター: STK-F4
 縦機(洋室): STK-TA1
 リモコン: SHA-TC1

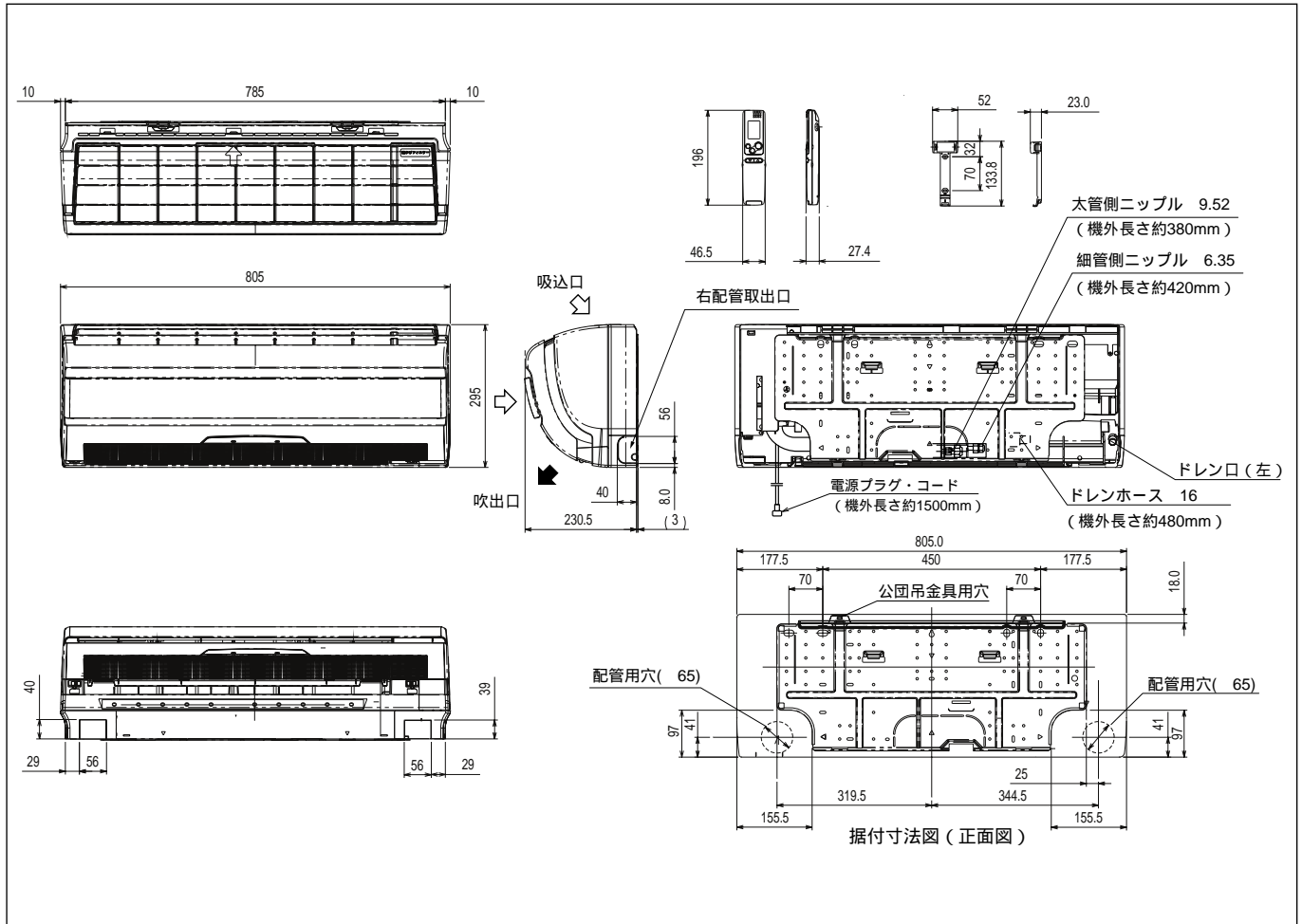
----- 室外ユニット -----
 2段架台: STK-2C2050
 高置架台: STK-TC2050
 壁面架台: STK-KS2050
 壁面架台: STK-K5050
 架台: STK-C2050
 天吊架台: STK-T2256
 天吊架台: STK-T5050
 日除け: STK-YS2256

期間消費電力量

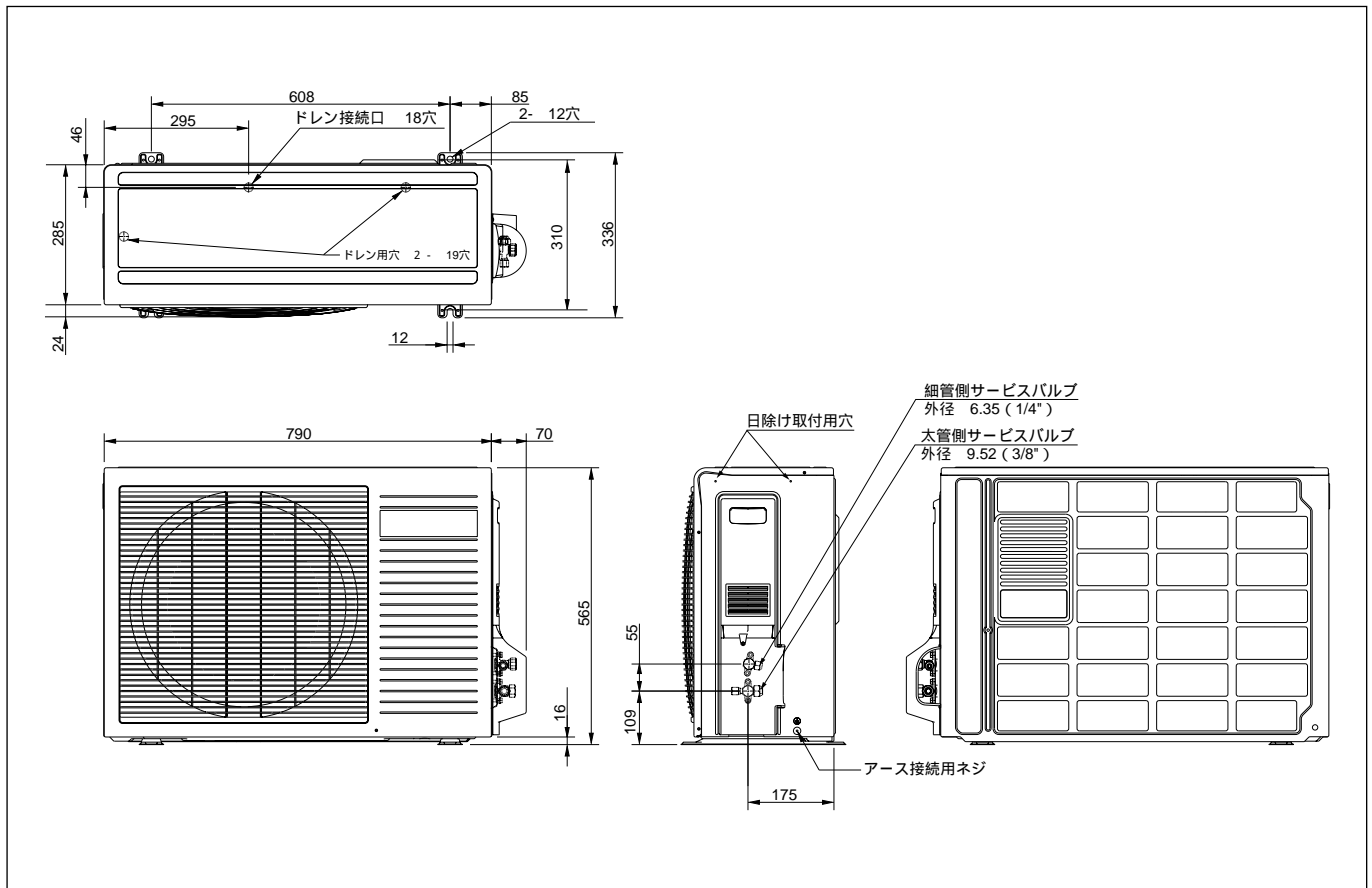
冷房期間消費電力量	497 kWh
暖房期間消費電力量	1,789 kWh
期間消費電力量	2,286 kWh

備考	
----	--

外形寸法図 SAP-SK45P2

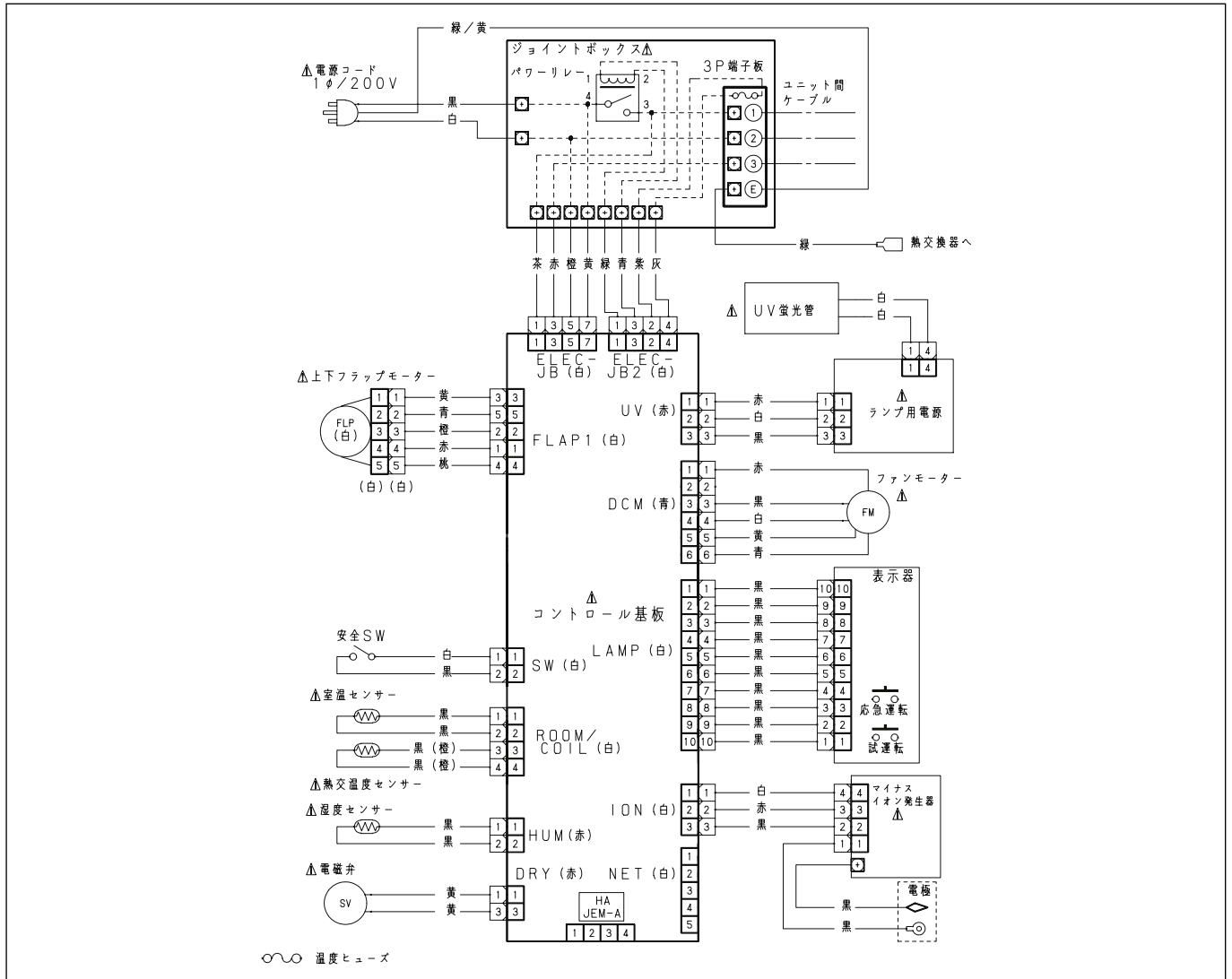


SAP-CSK45P2



電気回路図

SAP-SK45P2



SAP-CSK45P2

