

仕様

SAP-SK28N + CSK28N

機能	冷房・ヒートポンプ暖房兼用	安全規格認証	
タイプ	インバータ(冷暖・ドライ)(壁掛)		

形名	室内ユニット		室外ユニット	
		ビュアホワイト SAP-SK28N(W) ビュアベージュ SAP-SK28N(C)	SAP-CSK28N	
製品コード	1-852-082-46 1-852-082-47	1-852-082-48		
電源	単相100V			
電源コード	付(2.4m) ㉑125V 15A	-		
電熱装置	-			
熱交換器	プレートフィン	プレートフィン		
送風機	ファン	クロスフロー (100)	プロペラ (400)	
	ファンモーター	DC:22W	DC:35W	
	送風切換	自動・強・中・弱・微弱	4速(強強・強・中・弱)	
過負荷保護装置	CT(電流ビークカット) 過熱防止サーモ			
外装色(マシ記号)	N9.1 1.6Y 7.6/1.2	1.0Y 8.5/0.5		
本体表示寸法(HxWxD)	295 X 805 X 230 mm		565 X 790 X 265 mm	
製品質量	10 kg		34 kg	
ドレン口	外径 16/ 18(PP)		外径 18(塩ビ管)	

商品特徴

----- 快適機能 -----
 体感エアコン(温度センサー付)
 防カビフィルター
 空気清浄機能
 ニオイカット
 快適予約運転
 再熱除湿
 快眠
 マイナスイオン
 カビガード
 ホコリカット

----- 便利機能 -----
 1Hタイマー
 アンペア
 自己診断
 ランドリーモード
 24Hプログラムタイマー
 洗える一体パネル
 フィルターチェック
 はずせるカバー

----- 送風機能 -----
 オートフラップ

----- システム -----
 JEMA標準HA端子-A
 左右ドレン付替
 アドレスSW(リモコン)
 ネット対応端子

性能		冷房性能		暖房性能	
能力	定格/中間	2.8(0.1~3.6) / 1.5 kW		4.0(0.1~5.5) / 2.1 kW	
	暖房低温	-		4.0 kW	
運転電流	単体	室内	0.45 A	0.63 A	
		室外	5.45 A	8.07 A	
	総合	5.9(最大:14.5) A		8.7(最大:14.5) A	
消費電力	単体	室内	25 W	34 W	
		室外	505 W	761 W	
	総合 定格/中間	530(90~1,180) / 230 W		795(90~1,285) / 330 W	
	暖房低温	-		1,135 W	
力率		90 %		91 %	
I _{補助} -消費効率		5.28	冷暖平均 5.16	5.03	
風量	室内	強:580 弱:380 m ³ /h		強:680 弱:450 m ³ /h	
	室外	1,720 m ³ /h		1,640 m ³ /h	
騒音	定格	室内	強:43 中:34 弱:29 微弱:25 dB	強:44 中:36 弱:30 微弱:25 dB	
		室外	43 dB		44 dB
	静音	室内	強:34 中:29 弱:27 微弱:25 dB	強:36 中:30 弱:28 微弱:25 dB	
		室外	38 dB		39 dB
除湿量		1.6 ㎥/h		-	

本体付属品

----- 室内ユニット -----
 空気清浄フィルター(2)
 フィルターボックス:RCS-SN1
 リモコン取付具(1)
 乾電池(単4形)(2)

----- 室外ユニット -----
 ドレン用エルボ(1)
 キャップ(2)

取付可能機器

----- 室内ユニット -----
 空清フィルター: STK-F4A
 空清フィルター: STK-F4
 縦機(洋室): STK-TA1
 縦機(和室): STK-TA2
 汎用ドレン: SHA-TC1
 プレーカおちた付: SHA-BC1
 空清フィルター: STK-F5B
 空清フィルター: STK-F5A

----- 室外ユニット -----
 壁面架台: STK-K5050
 架台: STK-C2050
 日除け: STK-Y2040B
 天吊架台: STK-T2256
 天吊架台: STK-T5050
 天吊架台: STK-T2040
 日除け: STK-YS2256
 2段架台: STK-2C2050
 高置架台: STK-TC2050
 壁面架台: STK-KS2050

電源方式	一電源(室内)	コン	コンプコード	80207080
始動電流	8.7 A		種類/出力	DCシングル / 700W
操作回路電圧	AC 100V	プ	オイル封入量	350 cc
ブレーカ容量	15 A		冷媒種類・封入量	(R410A) 1,250g
停止時消費電力	0.8 W	面	冷媒制御方式	電動膨張弁
ユニット間配線	VVF(2.0)3芯		冷房	鉄筋南向洋室 19 m ² (12畳)
パワーセレクト	15・8 A		暖房	木造南向和室 13 m ² (8畳)
フラップ	DC1モーター:1枚		暖房	鉄筋南向洋室 18 m ² (11畳)
ブレード	手動	積	暖房	木造南向和室 15 m ² (9畳)
センサー	温度・湿度		細管側	6.35(1/4")
タイマー	プログラム(24H)		太管側	9.52(3/8")
運転スイッチ	ワイヤレスリモコン	配管寸法	最大長/ギャップ/高低差	15 / 12 / 10 m

電源配線巨長

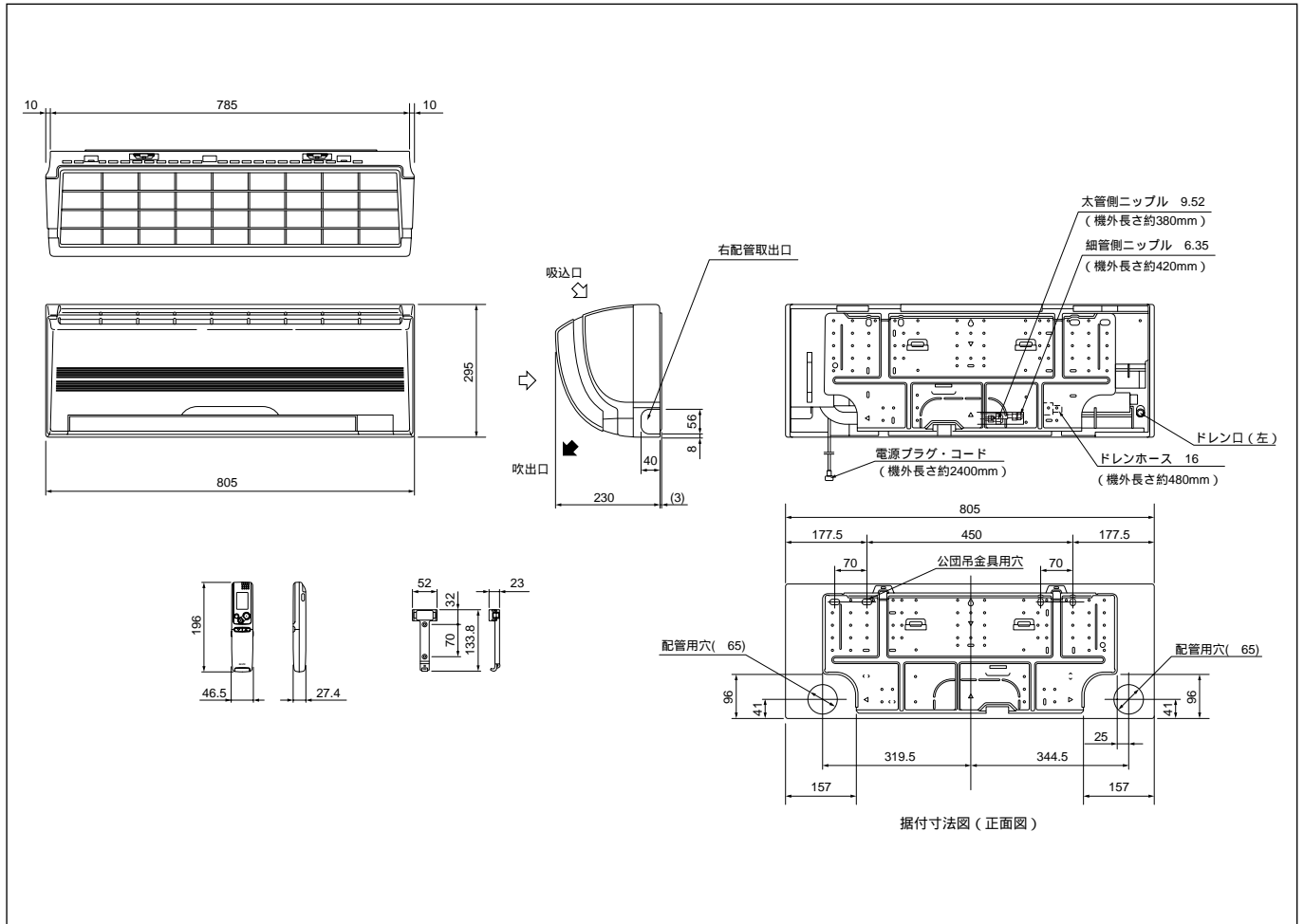
電線太さ	1.6 mm	巨長	5 m以下
	2.0 mm	巨長	9 m以下
	アース線	1.6 mm	

期間消費電力量

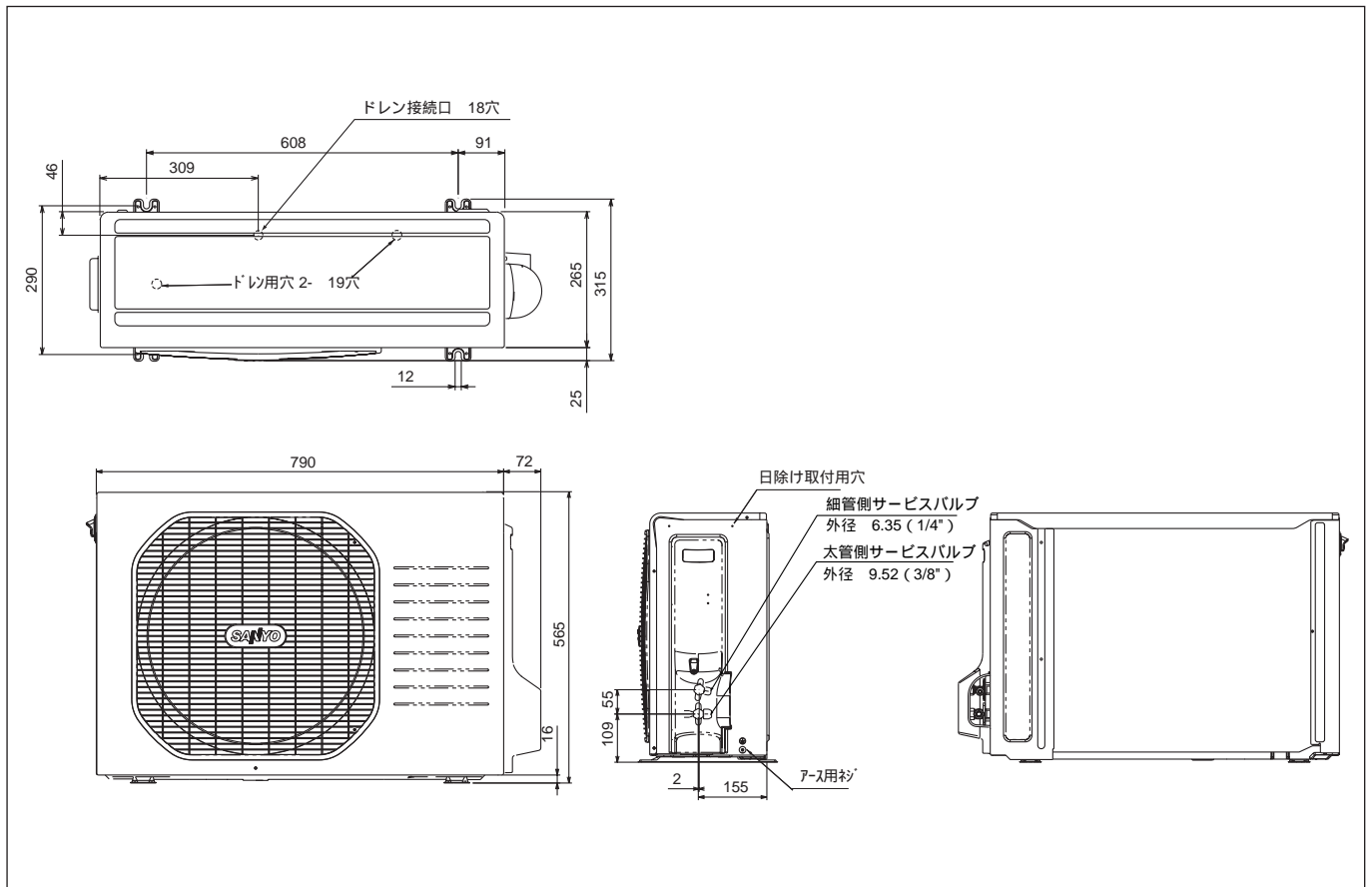
冷房期間消費電力量	220kWh
暖房期間消費電力量	821kWh
期間消費電力量	1,041 kWh

備考	
----	--

外形寸法図 SAP-SK28N

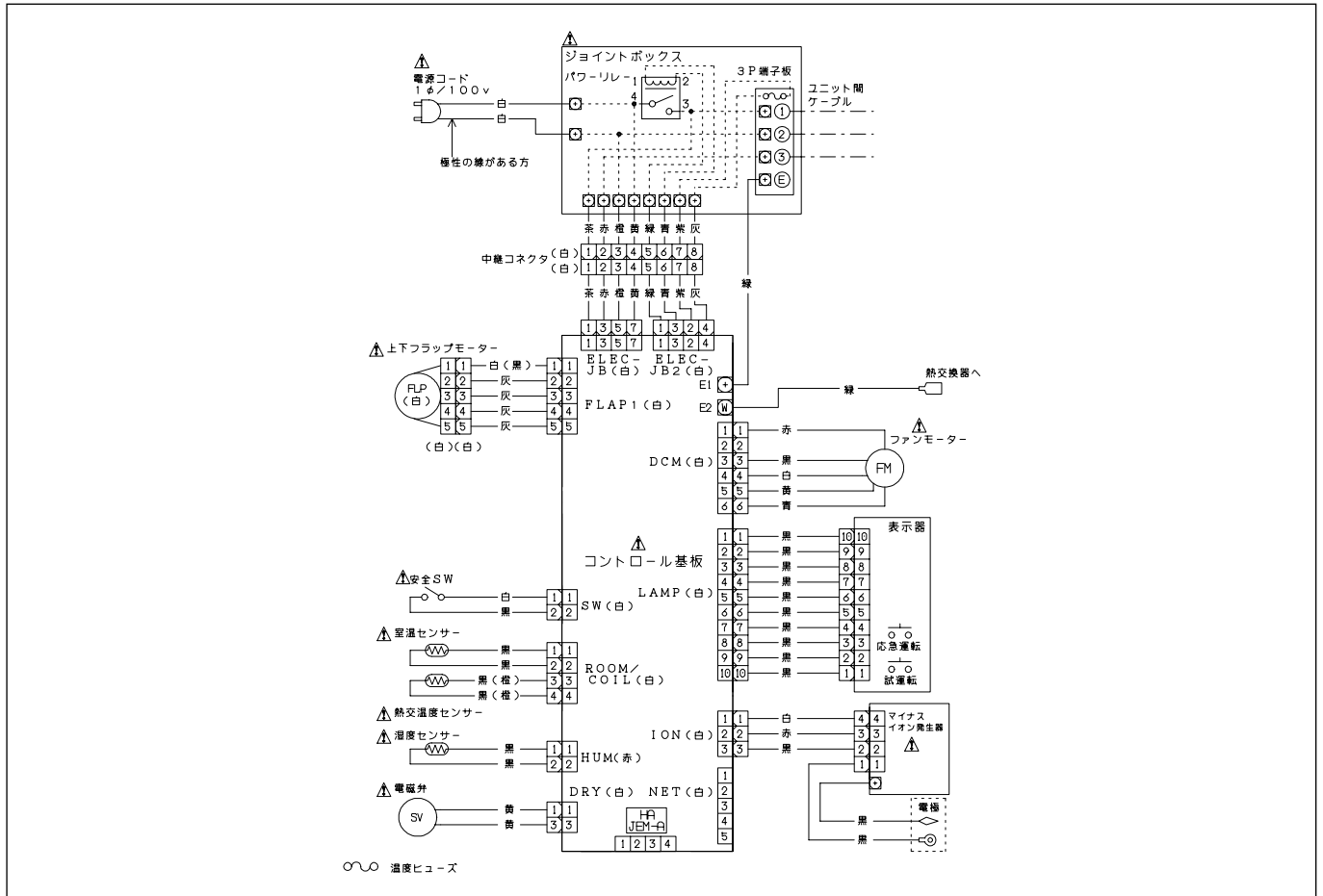


SAP-CSK28N



電気回路図

SAP-SK28N



SAP-CSK28N

