

仕様書



SAH-285UV2+C285V2, C285V2-T

機能	冷房・ヒートポンプ暖房兼用	安全規格認証	-
タイプ	インバータ(冷暖・ドライ)(壁埋)		

形名	室内ユニット	室外ユニット
	SAH-285UV2	SAH-C285V2 SAH-C285V2-T
製品コード	1-852-084-99	1-852-080-10 1-852-082-21
電源	単相200V 50/60Hz	
電源コード	-	現地手配 (VVFφ2.0) 2芯 端子板直結
電熱装置	-	-
熱交換器	プレートフィン	プレートフィン
送風機	クロスフロー (φ95) ファンモーター DC:20W	プロペラ (φ400) AC:30W
送風機送風切換	自動・強・中・弱	2速(強・弱)
過負荷保護装置	2分30秒遅延タイマー 凍結防止サーモ高負荷コントロール	CT(電流ビークカット) 過熱防止サーモ
外装色(マンセル記号)	別売グリルによる	1Y 8.5/0.5
本体表示寸法(H×W×D)	290.0×750.0×171.0 mm	565.0×790.0×285.0 mm
製品質量	8.5 kg	37.0 kg
ドレン口	外径φ26(塩ビ管)、配管 VP20オス	外径φ18(塩ビ管)

【商品特徴】

-----快適機能-----

- ニオイカット
- ジャストフィットPAMα
- 空気清浄機能
- マイコンドライ
- カビ抑制モード
- 体感リモコン(温度センサー付)
- 快眠
- ハイパワー
- 快適予約運転
- 防カビフィルター

-----便利機能-----

- 24Hプログラムタイマー
- 1Hタイマー
- 自己診断

-----送風機能-----

- オートフラップ

-----システム-----

- JEMA標準HA端子-A
- アドレスSW(リモコン)

性能	冷房性能		暖房性能	
	能力	定格 / 中間	2.8 (0.1~3.6) / 1.5kW	4 (0.1~4.6) / 2.1 kW
運転電流	暖房低温	-	3.3 kW	
	室内	0.18 A	0.17 A	
	室外	3.22 A	5.93 A	
消費電力	総合	3.4(最大:12.2) A	6.1(最大:14.5) A	
	室内	33 W	33 W	
	室外	592 W	1132 W	
力率	定格/中間	625(100~1,225) / 280 W	1,165(100~1,490) / 515 W	
	暖房低温	-	1320 W	
エネルギー消費効率		4.48	冷暖平均 3.96	
風量	室内	強: 440 弱: 340 m³/h	強: 490 弱: 400 m³/h	
	室外	強: 2,020 m³/h	強: 1,950 m³/h	
騒音	定格	室内 強: 37 中: 34 弱: 32 dB	強: 41 中: 39 弱: 35 dB	
	音	室内	強: 45 dB	強: 46 dB
		室外	強: 34 中: 32 弱: 30 dB	強: 39 中: 35 弱: 32 dB
	音	室外	強: 45 dB	強: 46 dB
除湿量		1.6 ㍈/時	-	

【本体付属品】

-----室内ユニット-----

- リモコン取付具(1)
- ワイヤードレン用RCS-L5VA
- 乾電池(単4形)(2)
- ドレンホース
- 配管用断熱材
- 空気清浄フィルター(2)

-----室外ユニット-----

- ドレン用エルボ(1)
- キャップ(2)

【取付可能機器】

-----室内ユニット-----

- ドレンアップキット: STK-DP
- カードシステムコントローラ: SHA-L2G
- 交換用空気清浄フィルター: STK-F4
- 空清フィルター: STK-F4A
- 空清フィルター: STK-F5A
- 空清フィルター: STK-F5B
- ワイヤードレン用RCS-W5VA
- グリル: STK-U285G(M), (W)
- 据付枠: STK-UT4
- リモコン連絡用コード: STK-WS0508W

-----室外ユニット-----

- 2段架台: STK-2C2050A
- 高置架台: STK-TC2050A
- 壁面架台: STK-KS2050
- 架台: STK-C2050
- 日除け: STK-YS2256A
- 天吊架台: STK-T2256

電源方式	一電源(室外)
カテゴリー	シングルタイプ
タイプ	壁埋込形
始動電流	6.1 A
ブレーカ容量	15 A
停止時消費電力	6 W
ユニット間配線	VVF (φ1.6 or φ2.0) 3芯
チャージレス	25m(追加チャージ不要)
除霜方式	逆サイクル方式
ドレンポンプ	別売(ポンプ下面より500mm)
フラップ	DC 1モータ:1枚
室内機機外静圧	-

コンプレッサー	種類 / 出力	80880880
オイル封入量	DCツインロータリー / 700W	320 cc
冷媒種類・封入量		(R410A) 1,430g
冷媒制御方式		電動膨張弁
面積	冷鉄筋南向洋室	19 m² (12 畳)
	房木造南向和室	13 m² (8 畳)
	暖鉄筋南向洋室	18 m² (11 畳)
	房木造南向和室	15 m² (9 畳)
配管寸法	細管 側	φ6.35(1/4")
	太管 側	φ9.52(3/8")
最大長/チャージレス/高低差		25 / 25 / 10 m

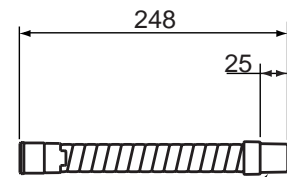
APF 3.7

期間消費電力量	
冷房期間消費電力量	306 kWh
暖房期間消費電力量	1,210 kWh
期間消費電力量	1,516 kWh

〈室外機耐塩害仕様〉

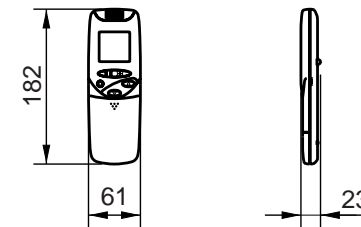
1. 外装・底板は溶融亜鉛メッキ鋼板+ポリエステル粉体塗装(両面塗装80μm以上)処理。
2. 隔壁・モータ取付台は溶融亜鉛メッキ鋼板+ポリエステル粉体塗装(片面塗装40μm以上)処理。
3. 熱交換器のアルミフィンが高耐食性アルミフィン使用。小管板はジンキ塗装。
4. ボルト、ビス類はSUS410十六価クロムフリーコーティング処理。
5. プリント基板は耐食コーティング。ファンモータは耐食塗装。

付属ドレンホース

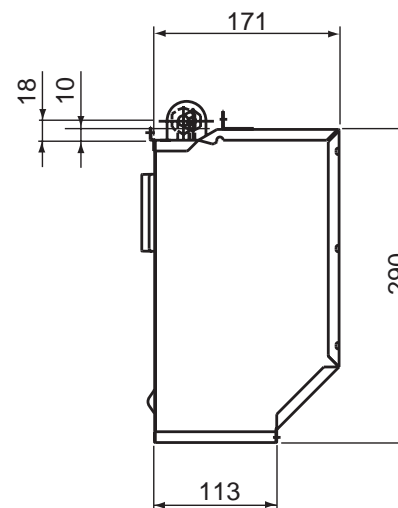
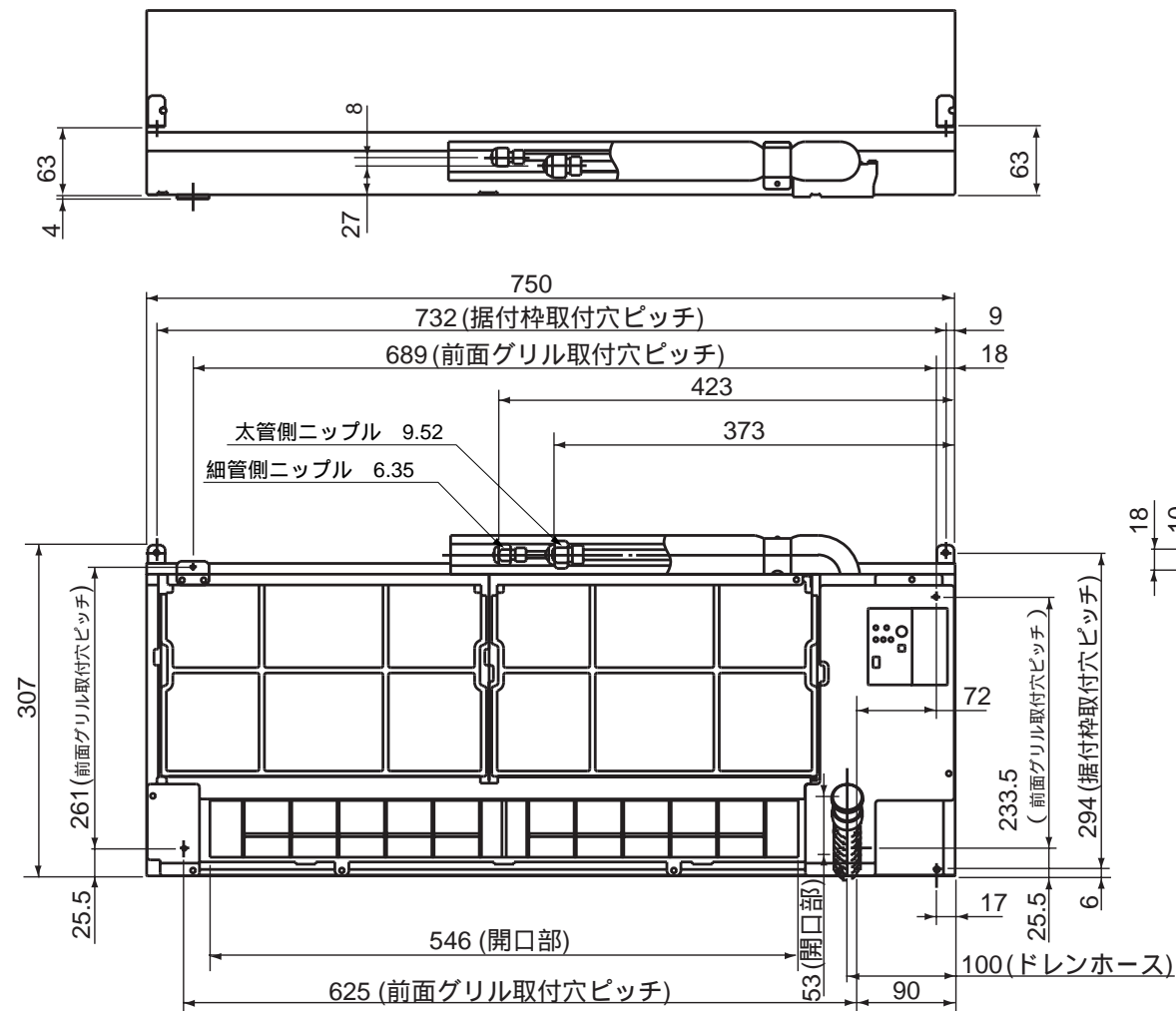
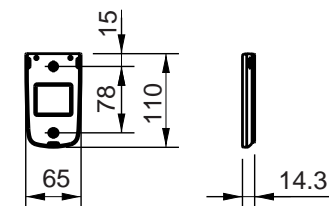


ドレン配管側
外径 25.8(VP20オス)
硬質

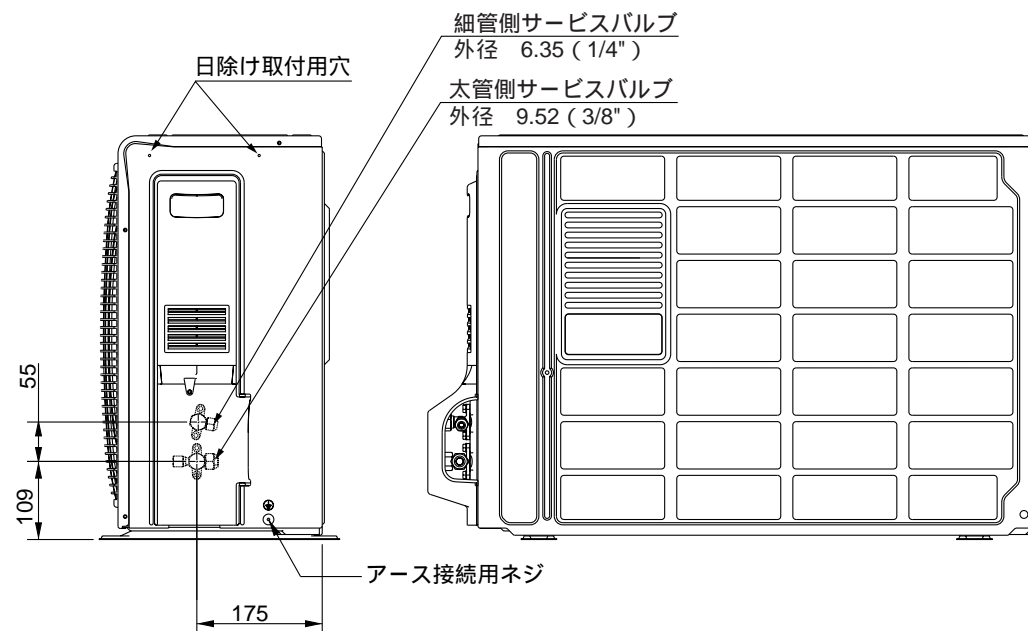
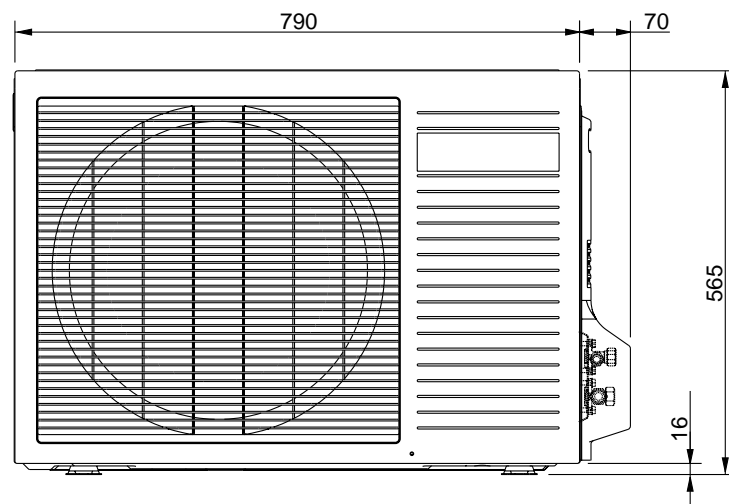
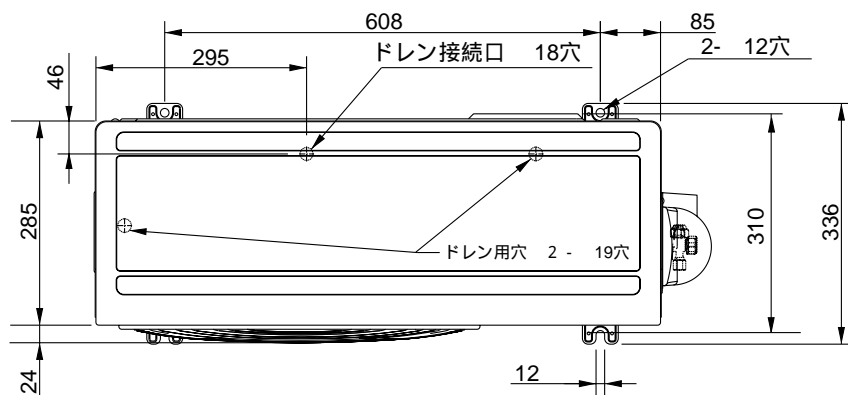
リモコン



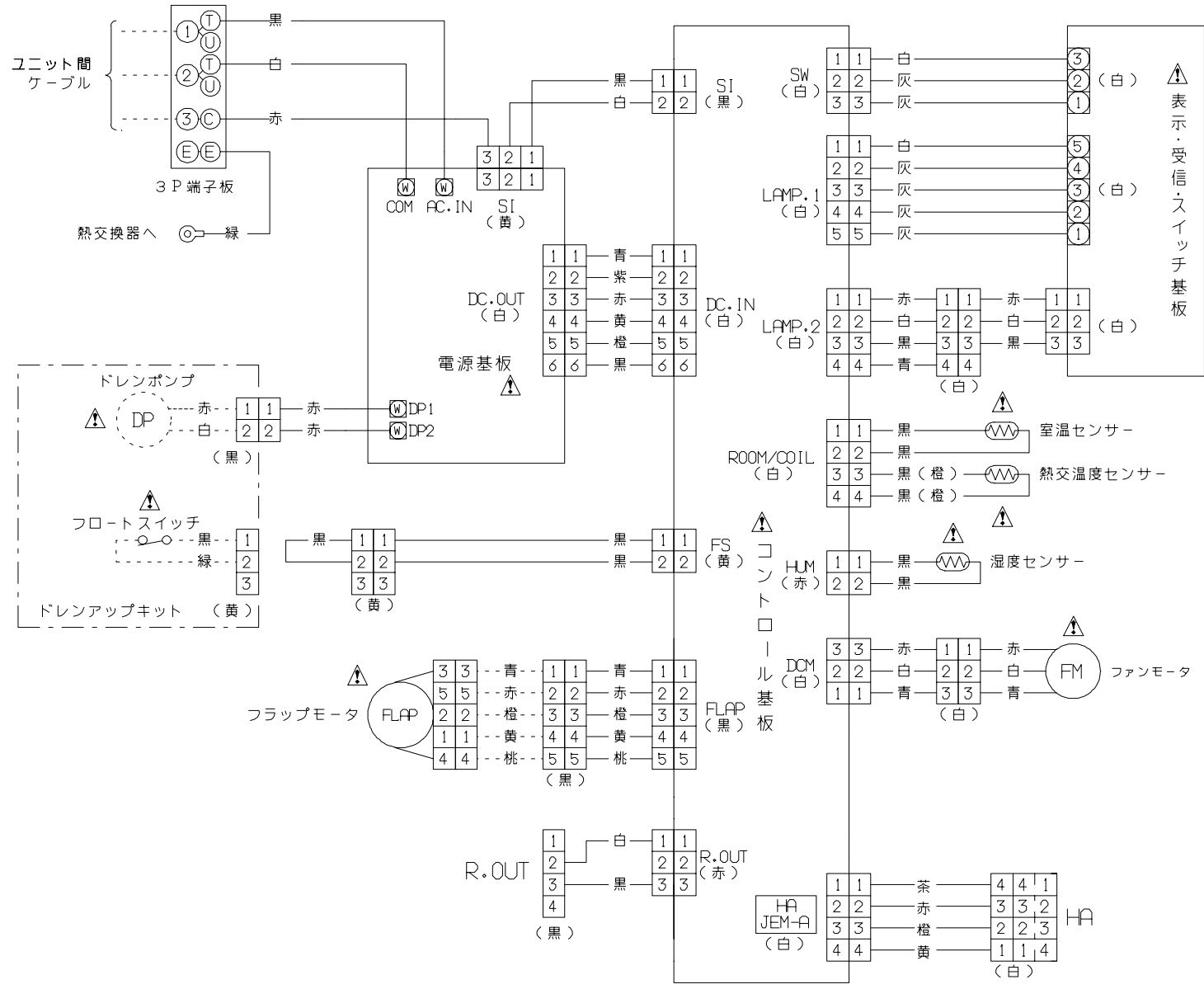
リモコンホルダー



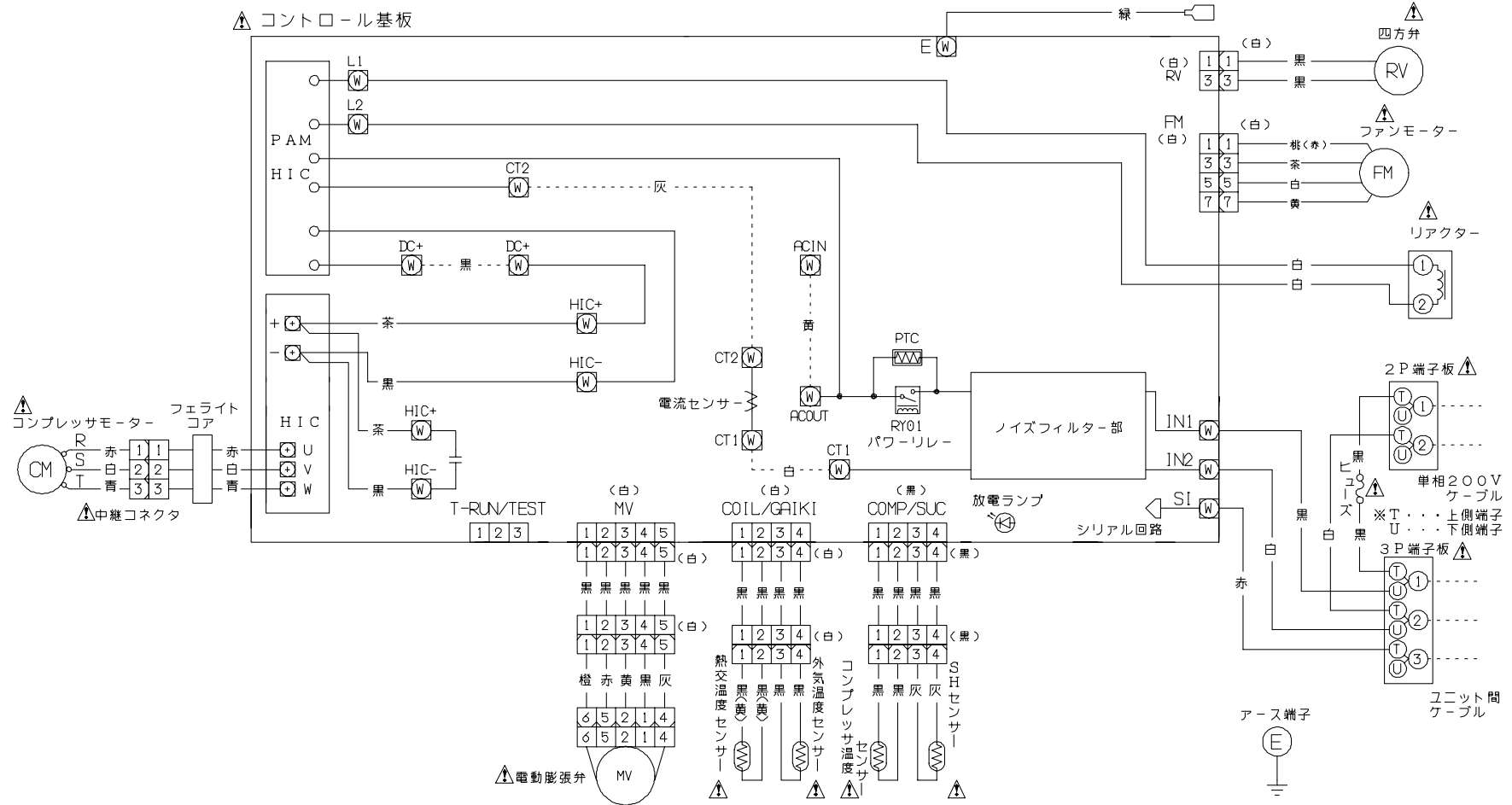
品番	SAH-225UV2	外形寸法図 (室内機)	尺度	Free
	SAH-285UV2			



品番	SAH-C225V2	外形寸法図 (室外機)	尺度	Free
	SAH-C285V2			
	SAH-C365V2			
	SAH-C405V2			
	SAH-C505V2			



品番	SAH-225UV2	電気回路図 (室内機)	尺度	Free
	SAH-285UV2			
	SAH-365UV2			
	SAH-405UV2			



品番	SAH-C225V2	電気回路図 (室外機)	尺度	Free
	SAH-C285V2			
	SAH-C365V2			