

仕様書



SAH-405BV2+C405V2, C405V2-T

機能	冷房・ヒートポンプ暖房兼用	安全規格認証	-
タイプ	インバータ		

形名	室内ユニット		室外ユニット	
		SAH-405BV2		SAH-C405V2 SAH-C405V2-T
製品コード	1-852-083-15		1-852-080-12 1-852-082-22	
電源	単相200V 50/60Hz			
電源コード	- 現地手配 (VVFφ2.0) 2芯 端子板直結			
電熱装置	-			
熱交換器	プレートフィン		プレートフィン	
送風機	シロッコ (φ130*2)		プロペラ (φ400)	
ファンモーター	DC:40W		DC:35W	
送風切換	自動・強・中・弱		3速 (強・中・弱)	
過負荷保護装置	2分30秒遅延タイマー 凍結防止サーモ高負荷コントロール		CT (電流ビークカット) 過熱防止サーモ	
外装色 (マンセル記号)	別売グリルによる		1Y 8.5/0.5	
本体表示寸法 (H×W×D)	245.0×750.0×460.0 mm		565.0×790.0×285.0 mm	
製品質量	23.0 kg		39.0 kg	
ドレン口	外径φ26 (塩ビ管)		外径φ18 (塩ビ管)	

【商品特徴】

-----快適機能-----

ジャストフィットPAMα
カビ抑制モード
ニオイカット
快適予約運転
防カビフィルター
空気清浄機能
ハイパワー
快眠
体感リモコン (温度センサー付)
マイコンドライ

-----便利機能-----

1Hタイマー
自己診断
24Hプログラムタイマー

-----送風機能-----

静圧切換スイッチ

-----システム-----

JEMA標準HA端子-A
アドレスSW (リモコン)

性能		冷房性能		暖房性能	
能力	定格 / 中間	4 (0.2~4.3) / 1.9 kW		6 (0.2~8) / 2.9 kW	
	暖房低温	-		5.8 kW	
運転電流	単体室内	0.38 A		0.28 A	
	単体室外	5.42 A		10.22 A	
	総合	5.8 (最大: 12.2) A		10.5 (最大: 17.5) A	
消費電力	単体室内	70 W		55 W	
	単体室外	1010 W		1975 W	
	総合	1,080 (90~1,335) / 345 W		2,030 (80~2,750) / 640 W	
力率	暖房低温	-		2430 W	
エネルギー消費効率		93 %		97 %	
風量	室内	強: 580 弱: 440 m ³ /h		強: 630 弱: 470 m ³ /h	
	室外	強: 2,200 m ³ /h		強: 2,200 m ³ /h	
	騒音	室内	強: 42 中: 38 弱: 34 dB		強: 44 中: 40 弱: 35 dB
音静	室内	強: 48 dB		強: 49 dB	
	室外	強: 38 中: 34 弱: 33 dB		強: 40 中: 35 弱: 34 dB	
	室外	強: 48 dB		強: 49 dB	
除湿量		2 L/h		-	

【本体付属品】

-----室内ユニット-----

配管用断熱材
フレア断熱材
クランパー
ビニテープ
ドレン配管断熱材 (1)
注水用エルボ
ワイヤリモコン: RCS-L5VA
リモコン取付具 (1)
乾電池 (単4形) (2)

-----室外ユニット-----

ドレン用エルボ (1)
キャップ (2)

【取付可能機器】

-----室内ユニット-----

カードシステムコントローラ: SHA-L2G
空清フィルターセット: STK-BFS2, -BFS3
ワイヤリモコン: STK-RCS-W5VA
リモコン連絡用コード: STK-WS0508W
交換用空気清浄フィルター: STK-PF1
交換用空気清浄フィルター: STK-F2

-----室外ユニット-----

2段架台: STK-2C2050A
高置架台: STK-TC2050A
壁面架台: STK-KS2050
架台: STK-C2050
天吊架台: STK-T2256
日除け: STK-YS2256A

電源方式	一電源 (室外)
カテゴリー	シングルタイプ
タイプ	天井埋込形
始動電流	10.5 A
ブレーカ容量	20 A
停止時消費電力	8 W
ユニット間配線	VVF (φ1.6 or φ2.0) 3芯
チャージレス	25m (追加チャージ不要)
除霜方式	逆サイクル方式
ドレンポンプ	付き (本体下面より500mm)
フラップ	別売 (DCモータ: 1枚)
室内機機外静圧	6.0mmAq

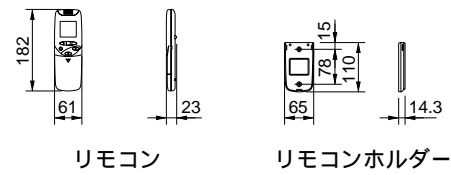
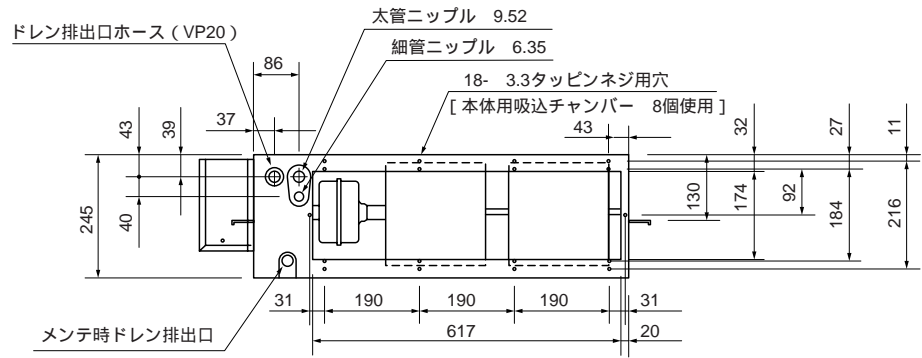
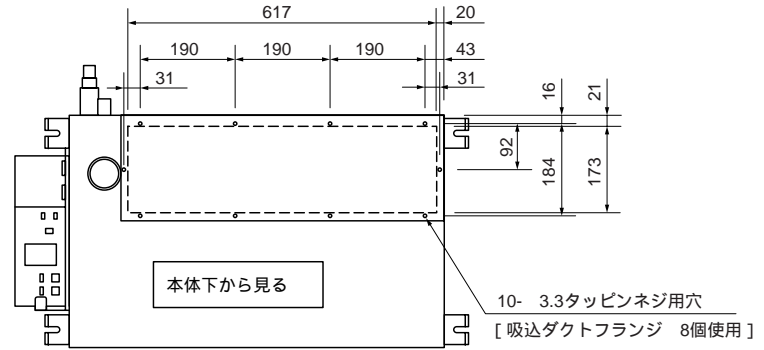
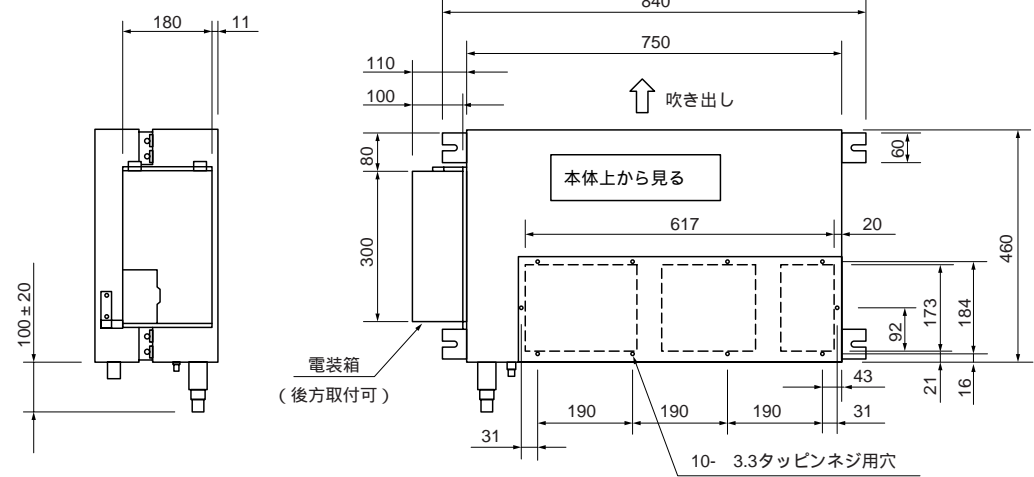
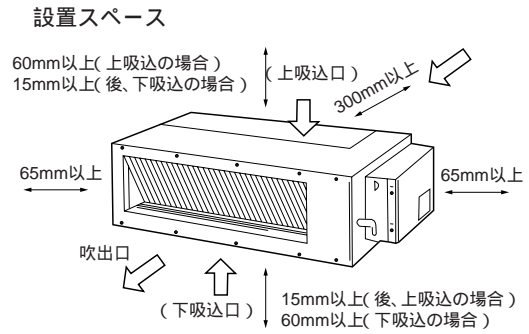
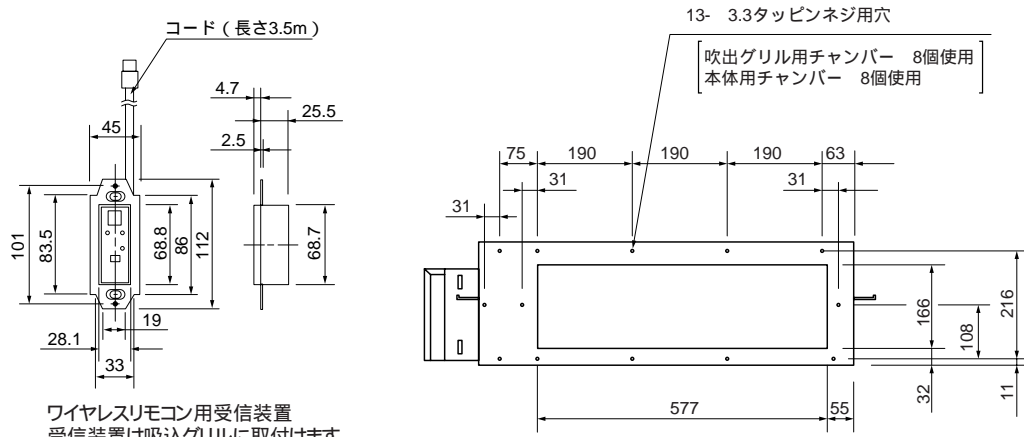
コンプコード	80890580	
種類 / 出力	DCインバーター / 1000W	
オイル封入量	350 cc	
冷媒種類・封入量	(R410A) 1,600g	
冷媒制御方式	電動膨張弁	
面積	冷鉄筋南向洋室	28 m ² (17 畳)
	房木造南向和室	18 m ² (11 畳)
	暖鉄筋南向洋室	27 m ² (17 畳)
	積房木造南向和室	22 m ² (13 畳)
配管寸法	細管 側	φ6.35 (1/4")
	太管 側	φ9.52 (3/8")
最大長/チャージレス/高低差	25 / 25 / 10 m	

APF 3.9

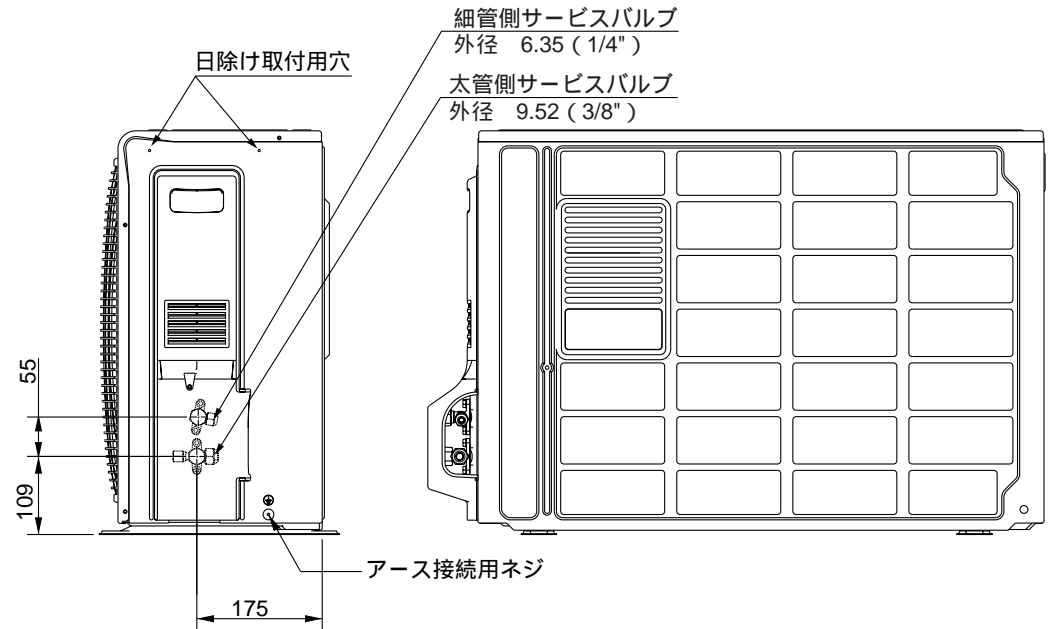
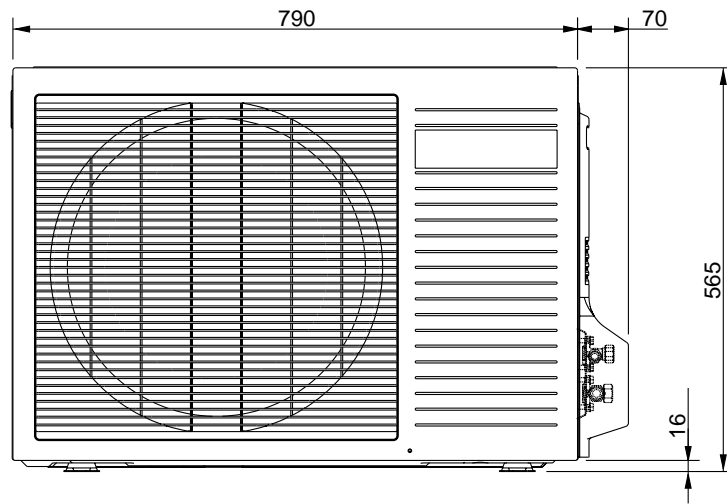
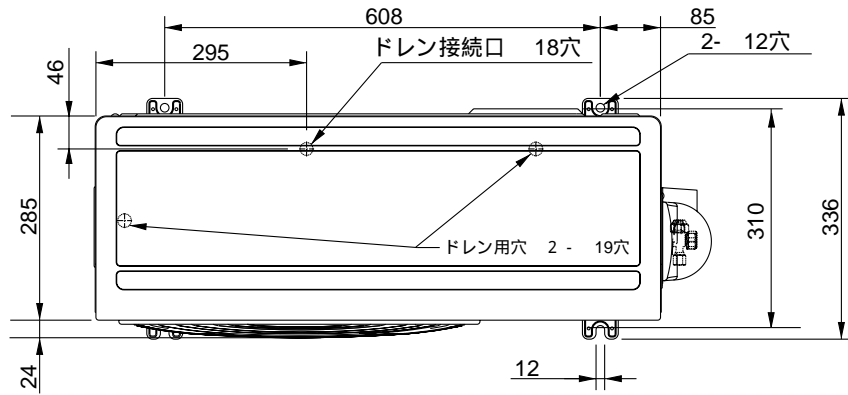
期間消費電力量	
冷房期間消費電力量	450 kWh
暖房期間消費電力量	1,605 kWh
期間消費電力量	2,055 kWh

〈室外機耐塩害仕様〉

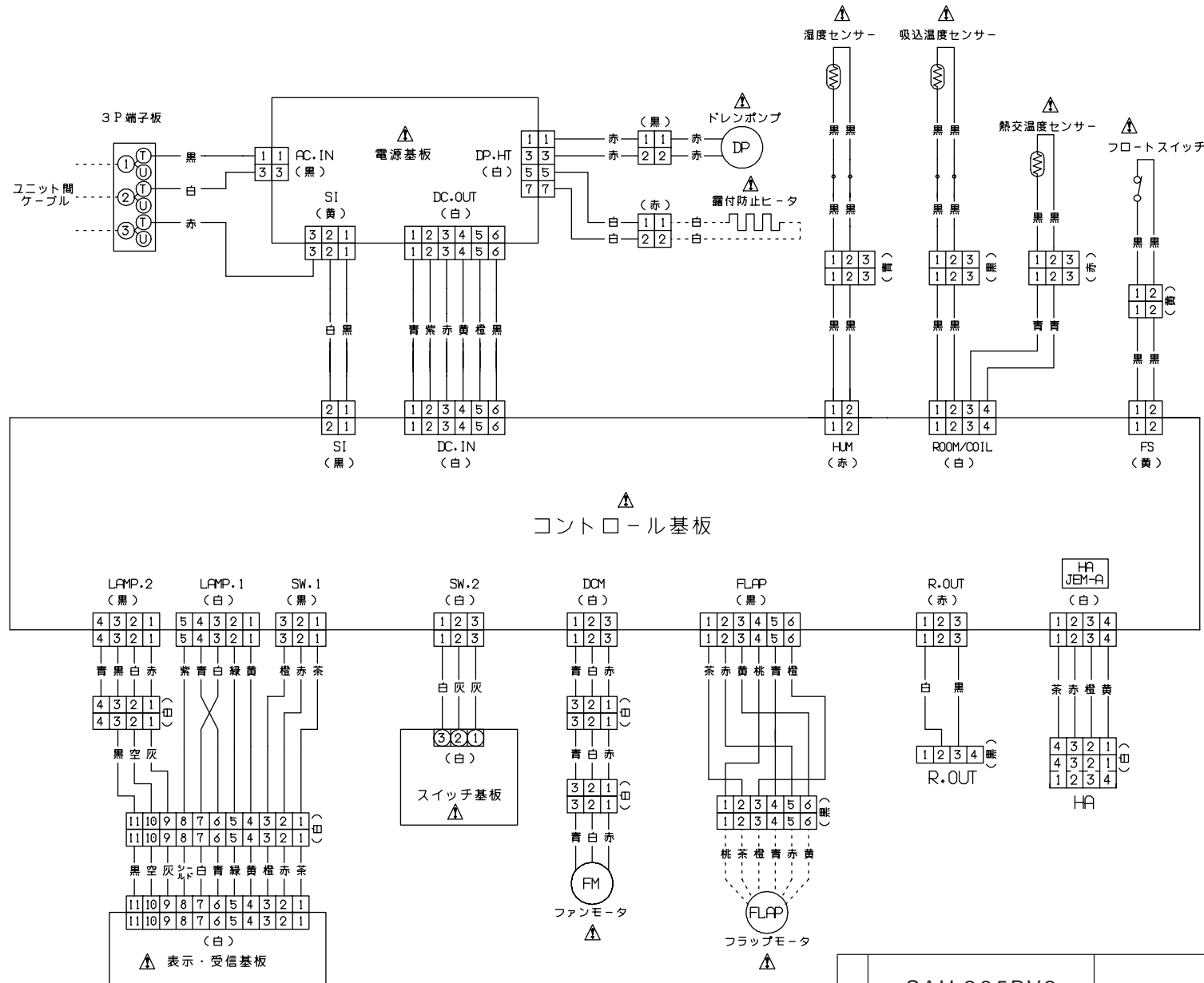
1. 外装・底板は溶融亜鉛メッキ鋼板+ポリエステル粉体塗装 (両面塗装80μm以上) 処理。
2. 隔壁・モータ取付台は溶融亜鉛メッキ鋼板+ポリエステル粉体塗装 (片面塗装40μm以上) 処理。
3. 熱交換器のアルミフィンが高耐食性アルミフィン使用。小管板はジンキ塗装。
4. ボルト、ビス類はSUS410十六価クロムフリーコーティング処理。
5. プリント基板は耐食コーティング。ファンモータは耐食塗装。



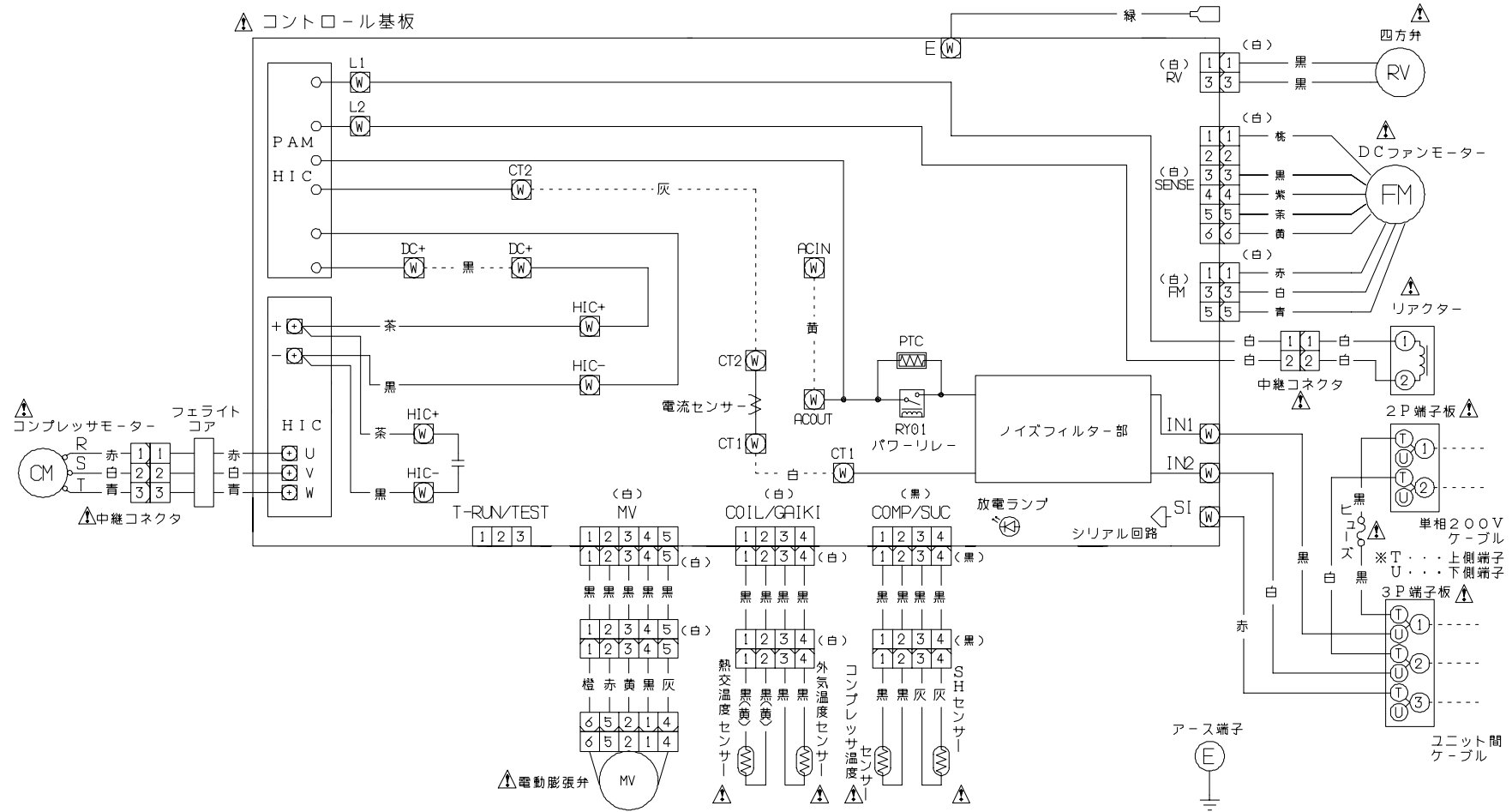
製品	SAH-285BV2	外形寸法図 (天井埋込形)	尺度	Free
	SAH-365BV2			
	SAH-405BV2			



品番	SAH-C225V2	外形寸法図 (室外機)	尺度	Free
	SAH-C285V2			
	SAH-C365V2			
	SAH-C405V2			
	SAH-C505V2			



品番	SAH-285BV2	電気回路図 (室内機)	尺度	Free
	SAH-365BV2			
	SAH-405BV2			



品番	SAH-C405V2	電気回路図 (室外機)	尺度	Free
	SAH-C505V2			