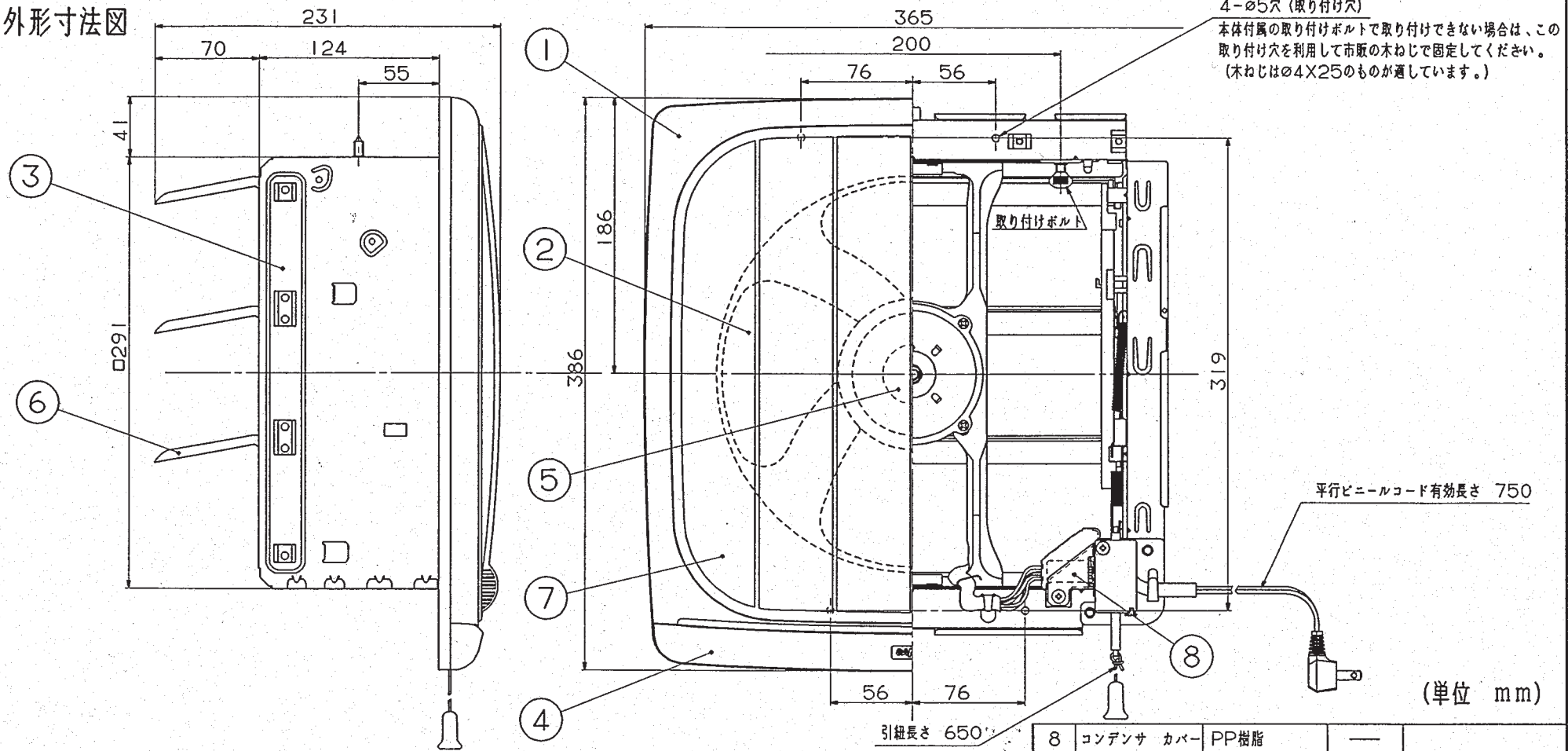


● 外形寸法図



● 仕様

定格電圧 (V)	定格周波数 (Hz)	消費電力 (W)	風量 (m ³ /h)	騒音 (ホン)	ファン	シャッターの閉閉	取付枠内寸法 (mm)	製品重量 (Kg)
100	50	31	720	36	25cm	スイッチとの連動式	□300	2.8
	60	34	720	36	プロペラファン			

■ 電動機仕様

形式	時間定格	絶縁階級	絶縁抵抗	耐電圧
4極コンデンサー誘導電動機	連続	E 種	10MΩ以上 (500Vノガー)	AC 1000V 1分間

● 上記の消費電力、風量、騒音値は静圧0mmH₂Oに於ける50/60Hzの性能を示す。

8	コンデンサ カバー	PP樹脂	—	
7	フィルター	PP樹脂	—	10Y 9.3/0.4
6	シャッター	AAS樹脂	—	N 4.75/
5	スピナー	PP樹脂	—	7.5Y 7.4/0.8
4	オイルキャッチャー	PP樹脂	—	7.5Y 7.4/0.8
3	フレーム	メッキ鋼板	—	N 4.75/
2	ファン	ABS樹脂	—	7.5Y 7.4/0.8
1	フロントカバー	PP樹脂	—	10Y 9.3/0.4
品番	部 品 名	材 質	表面処理	色調(マンセル) 他
品名	25cm 台所用換気扇	品番	EK-250F	

三洋電機コンシューマエレクトロニクス株式会社