

御中

年 月 日

納入仕様書

商 品 名	ポンプシスターン
-------	----------

品 番	PU-A125YF/S
-----	-------------

製品コード	311-384-53/03 (50/60Hz)
-------	-------------------------

1. 器具の概要	P 2
2. 特徴	P 2
3. 構造	P 2
4. 機能	P 3
5. 仕様	P 4
6. 送水性能	P 4
7. 配線図	P 4
8. 組立図 (総組立図、ボールタップ)	P 5 ~ P 6

この器具は地上設置型シスターンで、ボールタップ・受水槽・ポンプ・圧力タンク・減圧逆止弁等で構成され、公共用上水道より供給された水はボールタップを経て、いったん大気に解放され受水槽に蓄えられたのちポンプで圧力を加え、一定圧力にて他の機器に給水するものである。

2. 特徴

- (1)従来のシスターンは重力式であるため、最高放熱器より高くしなければならないが、この器具は地上に設置できる。
- (2)機器に給水できる圧力は、定圧側(65kPa 0.65kgf/cm²)とポンプ圧側(110~210kPa 1.1~2.1kgf/cm²)の2種類に使い分けができる。
- (3)圧力タンク内の空気の減少を防ぐための自動空気補給器を備えている。
- (4)ボールタップは複式を使用したため、水圧変化によるウォーターハンマーや受水槽の水面の変化が少ない。
- (5)ポンプ・モータの異状を防止するため、手動復帰式サーモスタットを設けている。
- (6)公共用上水道の水圧低下もしくは断水により、受水槽内の水が少なくなった時ポンプの空運転を防ぐため、断水スイッチを設けている。
- (7)凍結防止用として、保温電球取り付け用レセップ及び点滅スイッチを設けている。

3. 構造

(1)受水槽部

受水槽はポリエチレン製で給水用ボールタップ・オーバーフロー・断水スイッチを設け40ℓの有効容積を有し、外側は発砲ポリスチレンの断熱材を介して外殻によって保持されている。

オーバーフローは口径30mmで、ボールタップの開口部とのエアギャップは101mmを有している。

断水スイッチは水槽内の水面が下がれば、フロートが下がりポンプの運転を停止させるようにしている。

ボールタップの構造・性能等は別紙参照。

(2)ポンプ部

鋼板製の圧力タンクの上部に、出力125Wコンデンサラン式单相誘導電動機に直結されたウエスコ自吸式ポンプ、及びポンプの圧力制御を行うために(110~210kPa 1.1~2.1 kgf/cm²)の圧力スイッチを設けている。

吸込管は水道用硬質塩化ビニル管20mmを使用し、ポンプ部の逆流防止用逆止弁部に接続されている。

ポンプ部の材質はケーシング・羽根車は砲金製、ケーシングカバーは黄銅製で、ポンプ部の水封はセラミックメカニカルシールで水封している。

(3)送水配管部

吐出フランジは2方向送水口を有し、1方向は逆止弁、減圧逆止弁を経て一定圧力(65kPa 0.65kgf/cm²)で送水し、他の1方向はポンプ圧力(110~210kPa 1.1~2.1 kgf/cm²)で送水する。

原理図にもとずき機能を説明する。

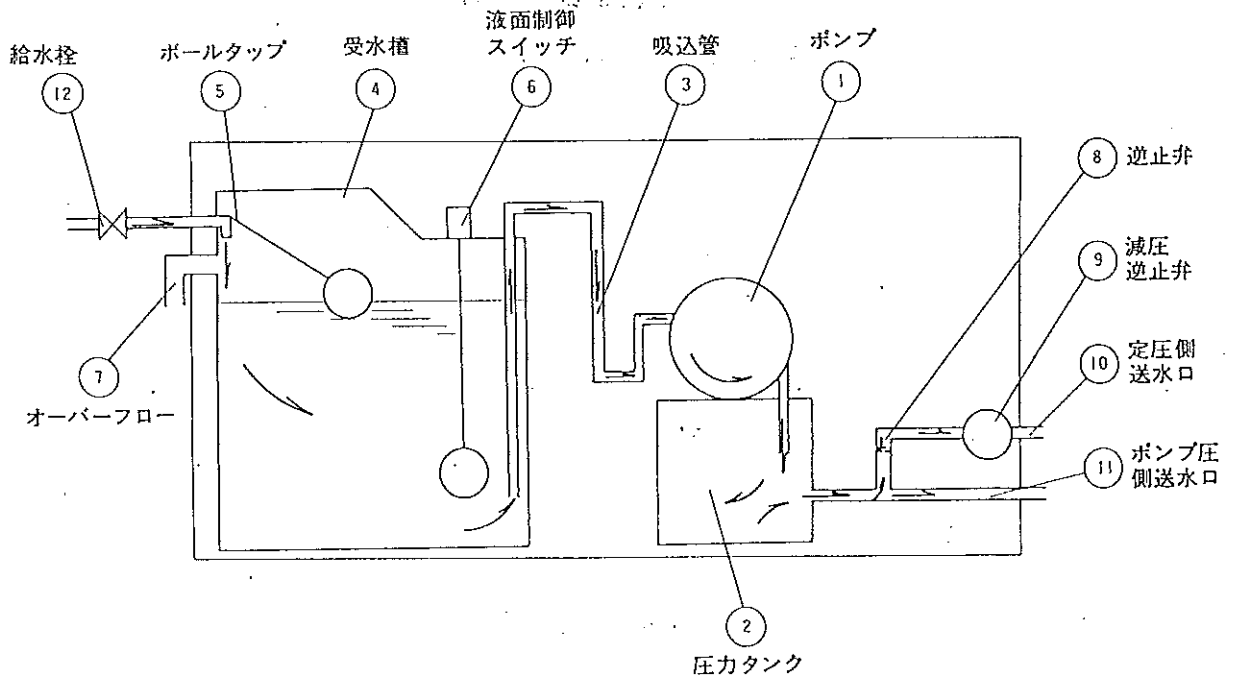
給水栓(12)を開くとボールタップ(5)を経て受水槽(4)に給水され、受水槽(4)内の水面が上がり液面制御スイッチ(6)のフロートが浮き、液面制御スイッチ(6)の電気回路が閉じる。さらに水面が上がるとボールタップ(5)で給水を停止する。

この時点でポンプ(1)内に呼び水をして電源を入ると、ポンプは運転し自吸作用を始め、吸込管(3)内の空気を圧力タンク(2)内に追い出し、受水槽(4)内の水を吸い上げ加压し送水口へ送り出す。

送水口は二方向を有し、一方はポンプ圧力のままポンプ圧側送水口(11)を経て、他の機器に送水される。他の一方は逆止弁(8)を通り、減圧逆止弁(9)にて一定圧力(65kPa 0.65kgf/cm²)となり、定圧側送水口(10)を経て他の機器に送水する。

ボールタップ(5)の故障により給水が続けば、オーバーフロー(7)より排出される。また、給水量がポンプの送水量より少ない時、給水が断水した時は、受水槽内の水面が下がり液面制御スイッチのフロートを下げポンプを停止させ、ポンプの空転を防ぐ。電気回路は項目の7の配線図参照。

原理図

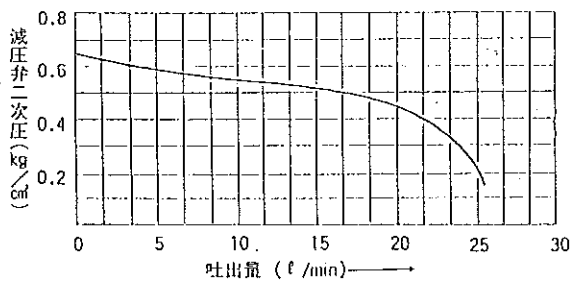


品番		PU-A125YF	PU-A125YS
ポンプ	型式	ウエスコ型・自吸式	
	押し上げ高さ	6m (減圧逆止弁使用)	10m (ポンプ直接使用)
電動機	揚水量	20 l/min (全揚程4.5m時)	20 l/min (全揚程10m時)
	圧力スイッチ	110~210kPa (1.1~2.1 kgf/cm ²)	
	空気補給器	浮力式自動空気補給器	
	電源種類	単相 100V コンデンサラン式単相誘導電動機	
機	出力	125W	
	周波数	50Hz	60Hz
	定格電流	2.8A	2.8A
	消費電力	270W	270W
機	回転数	2,790 R.P.M	3,390 R.P.M
	コンデンサ	220WV, 16μF	
	サーモスタット	手動復帰式サーモスタット	
	ボールタップ	15A (1/2B) 複式	
	給水管	15A (1/2B)	
	送水管	20A (3/4B)	
	溢水管	30A (1 1/4B)	
	貯水量	40ℓ	
	減圧逆止弁動作圧力	65kPa (0.65 kgf/cm ²)	
	断水スイッチ	付き	
	防寒装置	保温電球レセップ付き	
	外形寸法	(巾)505×(奥行)570×(高さ)629mm	
	製品重量	41kg	

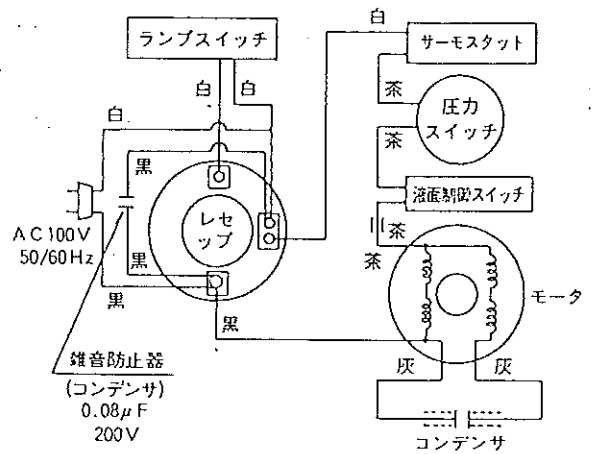
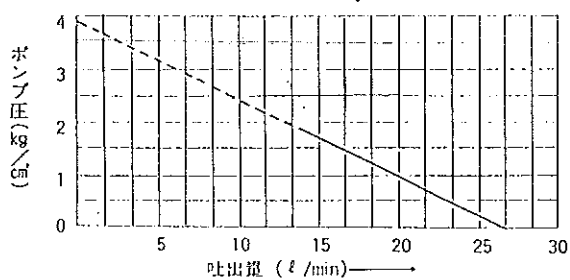
6. 揚水性能

7. 配線図

●減圧逆止弁使用……PU-A125Y



●ポンプ圧使用……PU-A125Y



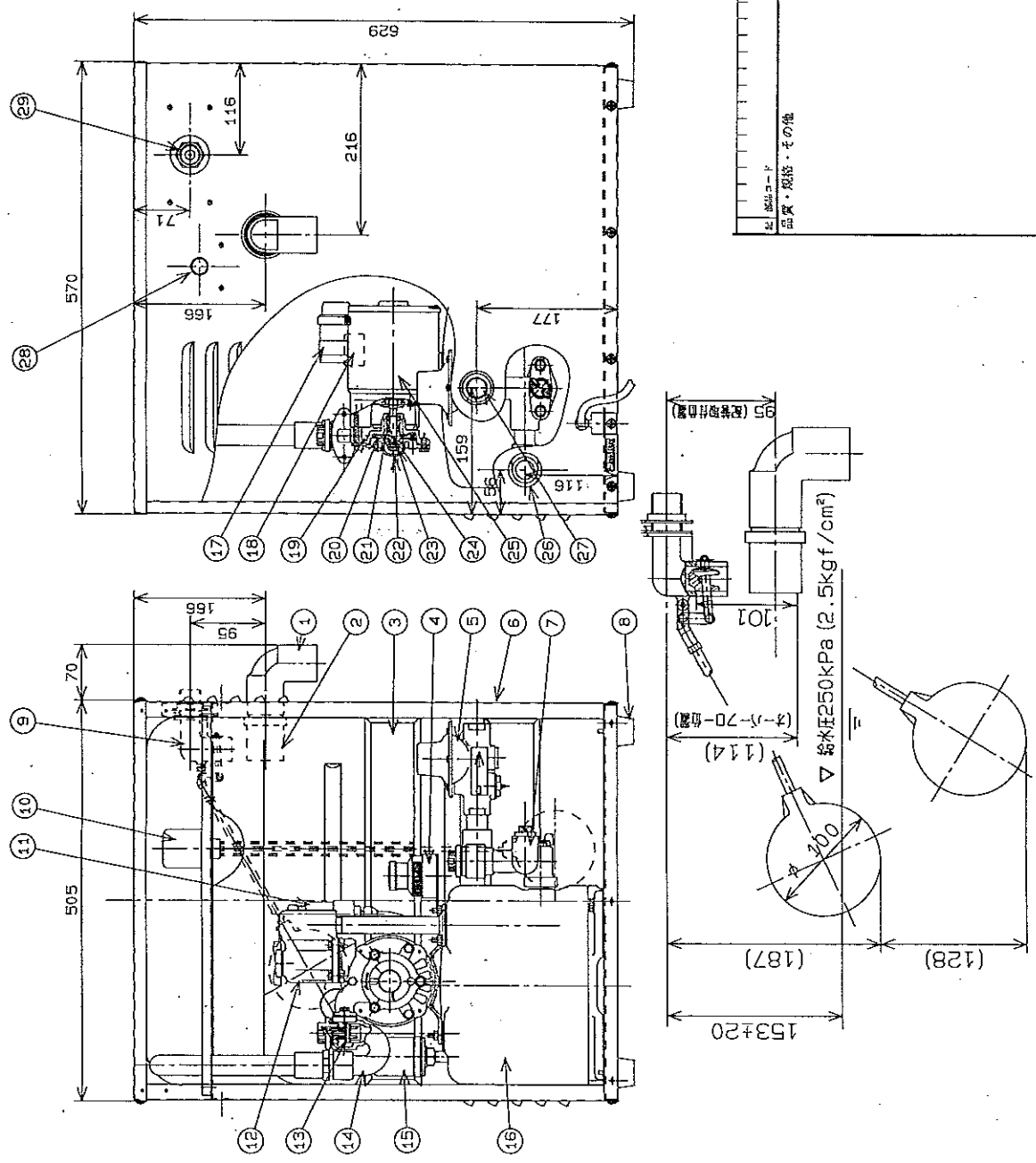
寸法公差 (mm)

呼び寸法の区分	公差
1.5以下	±0.2 ±0.1
1.5をこえ	3.0以下 ±0.3 ±0.2 ±0.5 ±0.3
3.0をこえ	1.00以下 ±0.5 ±0.3 ±0.8 ±0.6
1.00をこえ	3.00以下 ±0.8 ±0.5 ±1.2 ±1.0
3.00をこえ	1.000以下 ±1.2 ±0.8 ±2.0 ±2.0

注: プレス加工の曲げ角度の公差は±1度とする。
抜付けの公差は精密加工3/100とし公差および肉厚の平均値に加工する

検査記号	年月日	訂正	理由
①			
②			
③			
④			
⑤			

品名	数量	単位	材料・規格・寸法
29	1	個	鋳鉄
28	1	個	ステンレスパイプ継手
27	1	個	鋳鉄 (減圧防止弁)
26	1	個	鋳鉄 (ポンプ圧縮)
25	1	個	モーター駆動
24	1	個	SUS24CP 3"
23	1	個	ステンレスパイプ継手
22	1	個	ステンレスパイプ継手 (50Hz)
21	1	個	ステンレスパイプ継手 (50Hz)
20	1	個	ステンレスパイプ継手 (60Hz)
19	1	個	ステンレスパイプ継手 (60Hz)
18	1	個	ステンレスパイプ継手 (50Hz)
17	1	個	ステンレスパイプ継手 (50Hz)
16	1	個	ステンレスパイプ継手 (50Hz)
15	1	個	ステンレスパイプ継手 (50Hz)
14	1	個	ステンレスパイプ継手 (50Hz)
13	1	個	ステンレスパイプ継手 (50Hz)
12	1	個	ステンレスパイプ継手 (50Hz)
11	1	個	ステンレスパイプ継手 (50Hz)
10	1	個	ステンレスパイプ継手 (50Hz)
9	1	個	ステンレスパイプ継手 (50Hz)
8	1	個	ステンレスパイプ継手 (50Hz)
7	1	個	ステンレスパイプ継手 (50Hz)
6	1	個	ステンレスパイプ継手 (50Hz)
5	1	個	ステンレスパイプ継手 (50Hz)
4	1	個	ステンレスパイプ継手 (50Hz)
3	1	個	ステンレスパイプ継手 (50Hz)
2	1	個	ステンレスパイプ継手 (50Hz)
1	1	個	ステンレスパイプ継手 (50Hz)



第三角法 単位:mm 尺貫法 作図日付: 92.11.17

品名: 311-384

承認: 決定 番 填 換 図 設計 製 図 実 図

製 造 所: 東 京 豊 島 区 東 豊 島 3-11-384

製 造 年 月: 92.11.17

製 造 者: 三 洋 精 機 工 業 株 式 会 社

製 品 名: 311-384

製 品 規 格: 311-384

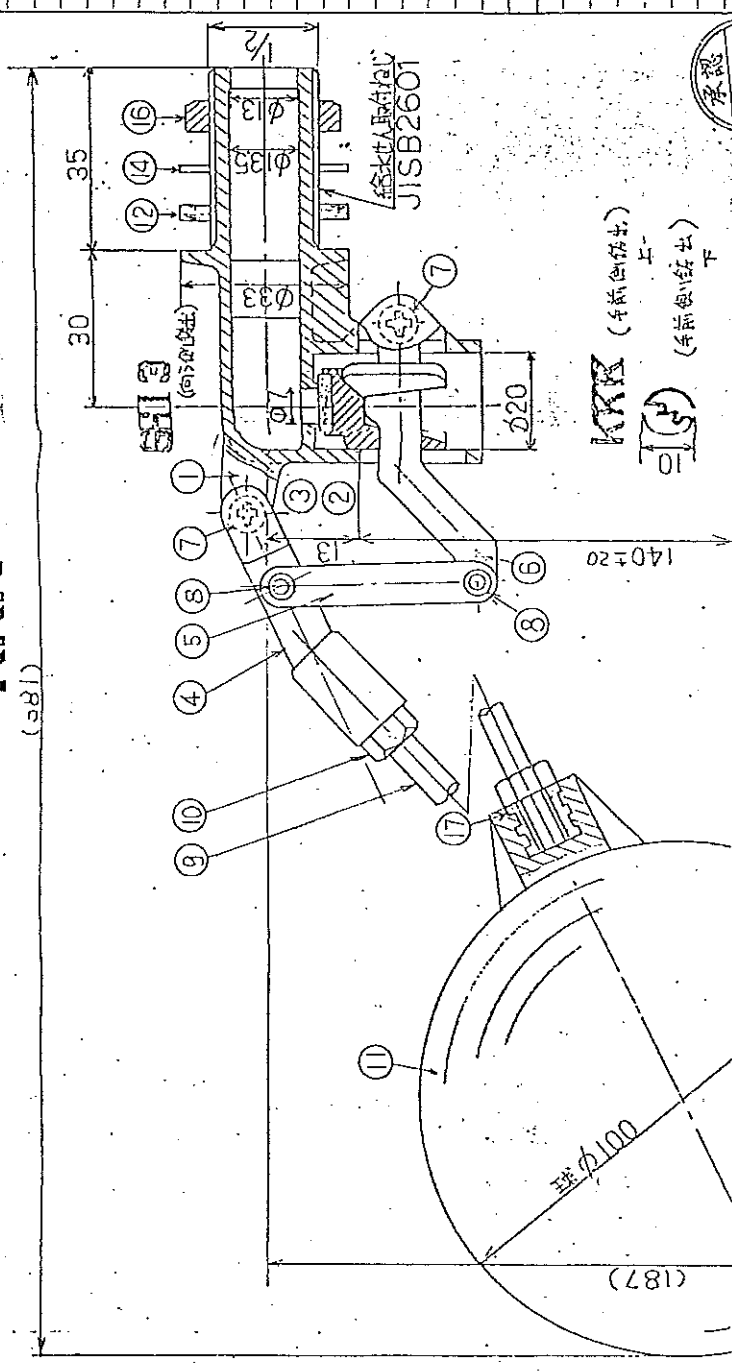
製 品 材 質: SUS24CP

製 品 寸 法: 311-384

製 品 重 量: 311-384

製 品 価 値: 311-384

製 品 備 考: 311-384



仕様書 No. 311-2-1180-10000-0	品名 807	単位 個	数量 1
仕様書 No. 311-2-1180-10000-0	品名 ROAL TAP	単位 個	数量 1
仕様書 No. 311-2-1180-10000-0	品名 噴霧器	単位 個	数量 1

口径	1/2
口径規格	JIS B 2601
耐圧試験圧力	175kg/cm ²
最高使用圧力	10kg/cm ²
調整試験圧力	2.5kg/cm ²

吐出量 (l/min)	100	80	60	40	20	10	5	2	1
給水圧力 (kg/cm ²)	10	9	8	7	6	5	4	3	2

吐出量 (l/min)	180	170	160	150	140	130	120	110	100	90
給水圧力 (kg/cm ²)	10	9	8	7	6	5	4	3	2	1

No.	部品番号	部品名	個数	材質	備
17	SL13 12	インサート金具	1	C3604ED M6	
16	SL13 13	継付ノット	1	C3604ED 1/2	
14	SL13 09	ワッシャー	1	SPCC	φ33xφ21x1.6
12	SL13 08	パッキン	1	NR (糸入)	φ33xφ21x3
11	SL13 07	環子	1	シリコン	φ100
10	SL13 11	ナット	2	C3604ED M6	
9	SL13 22	継式ナット	1	C3604ED φ52x180xM6	
8	SH13 06	リベット	2	C3604ED φ4x9	
7	SL13 05	ネジピン	2	SUS304 φ38x12xM4	
6	SH13 05	ナット	1	C2801P	
5	SH13 04	リング	2	SUS304	
4	SH13 27	リング	1	BC6	
3	SH13 07	ネジ	1	EPT	φ13xφ134x4
2	SH13 02	案内銅線	1	YBC3	コーティング
1	SH13 01	本体	1	BC6	

客先	三洋精機(株)殿
製図	
年月	59.12.14.
尺	1/1
寸	直
訂	
品	
名	SH13-1
品	13mm
名	ボーム
名	H2206

三洋工業株式会社

製図

承認

製図