

仕 様 書

商 品 名	加圧ポンプ
-------	-------

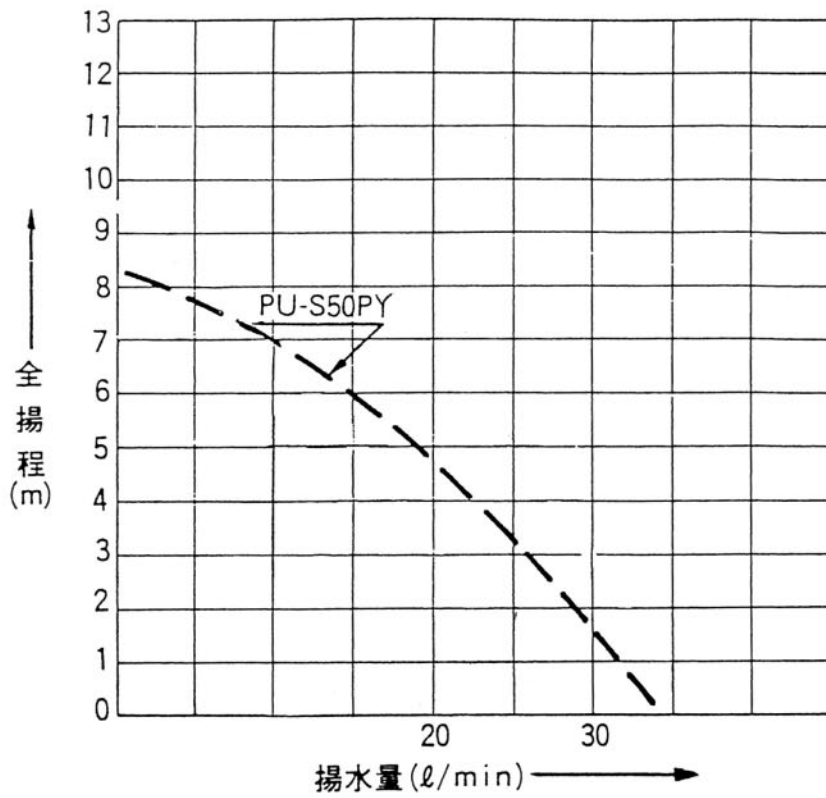
品 番	PU-S50PYF/S
-----	-------------

製品コード	311-487-53 (50Hz) 311-487-03 (60Hz)
-------	--

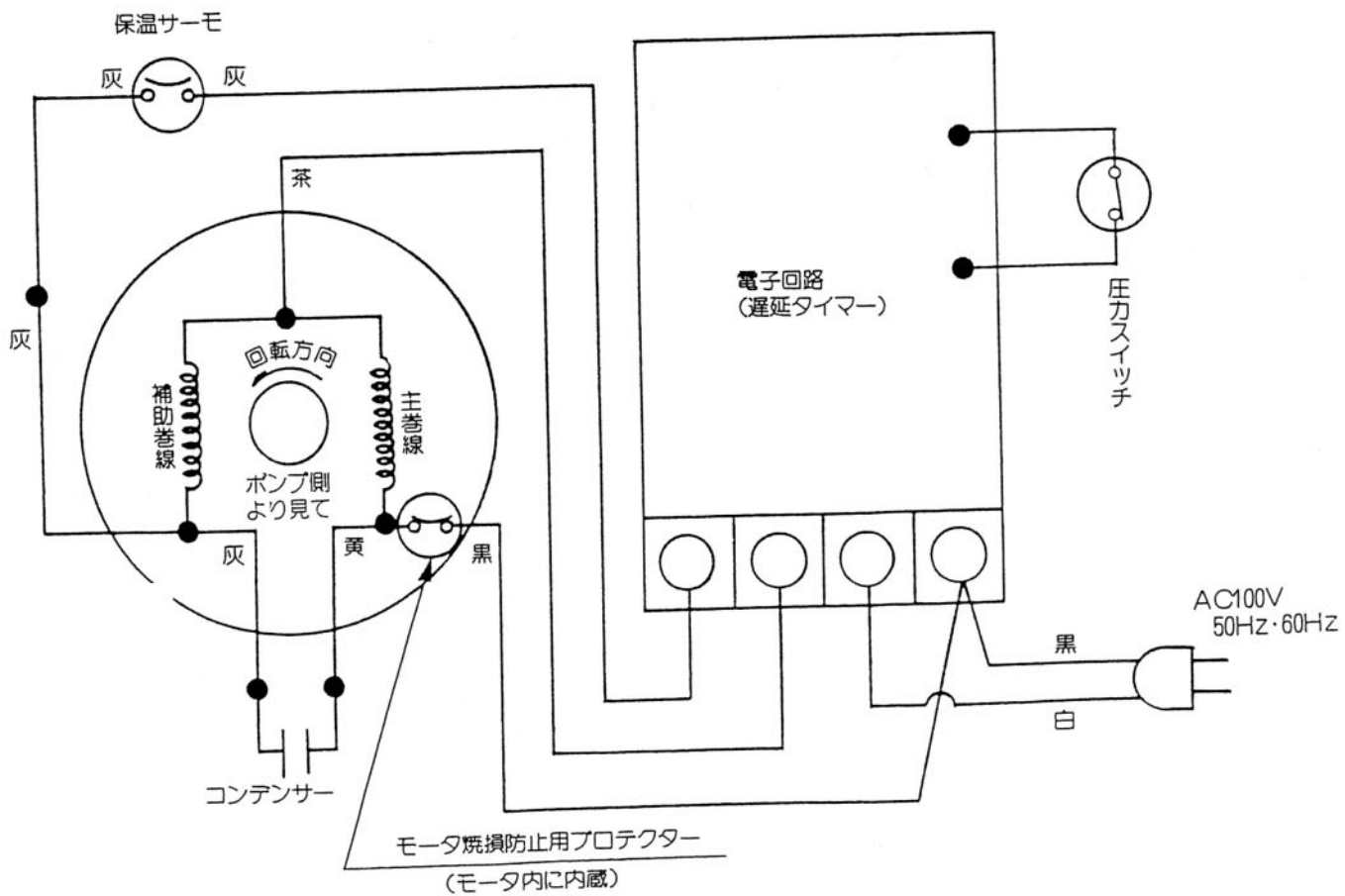
仕様

品 番		P U - S 5 0 P Y
種類		ポリユートポンプ
揚水量		15L/min
全揚程		5.5m
押込高		1.5~6m
押上高		6m
使用水温		85℃以下
配管	吸込側	20mm (3/4B) フランジ方式
	吐出側	20mm (3/4B) フランジ方式
自動運転方式		圧カスイッチ方式
圧カスイッチ設定圧		70~85kPa (0.7~0.85kgf/cm ²)
モータ種類		コンデンサ誘導電動機
電源		単相 100V
出力		50W
消費電力		101W
絶縁階級		E種
焼損防止		自動復帰式サーモスタット
コンデンサ		6μF
製品寸法		257 x 212 x 398mm
製品重量		10kg

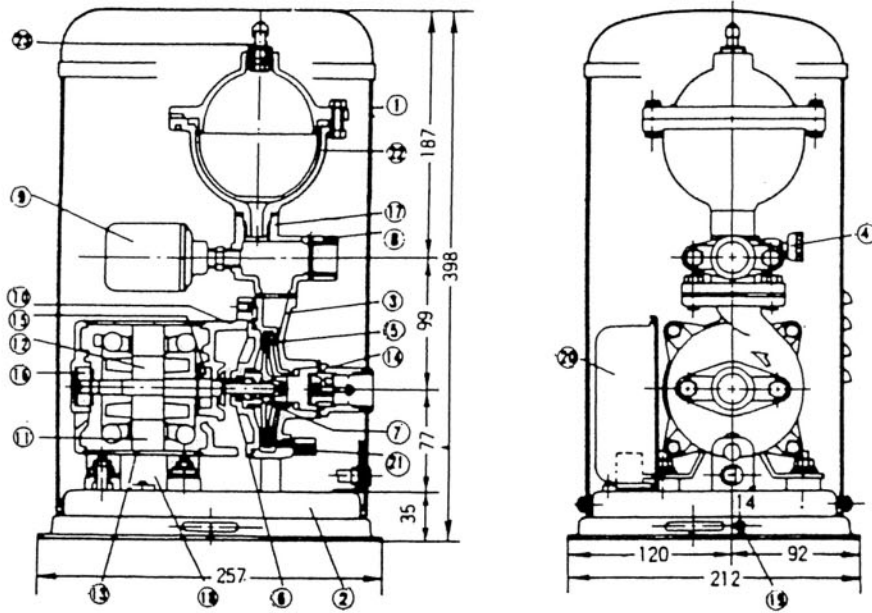
揚水特性



配線図



構造



番号	部品名	番号	部品名	番号	部品名
1	防水カバー完成	9	圧力スイッチ	17	アキュムレーター取付ケース
2	ベッド完成	10	ブラケット	18	コンデンサー
3	ケーシング	11	ステーター	19	アースネジ
4	エア抜きコック	12	ローター	20	電子回路
5	ヒュガルインペラ	13	モーターフレーム	21	ドレンコック
6	スタフィンボックス	14	中間弁完成	22	アキュムレーター
7	メカニカルシール	15	ベアリング	23	エアーバルブ
8	フランジ	16	ベアリング		