

# 地上・BS・110度CS デジタル ハイビジョン有機EL テレビ

# TH-55FZ950

## ■機器定格 (定格及び外観は、予告無く変更する事があります)

本 体		
使 用 電 源	AC100 V 50 Hz / 60 Hz	
消 費 電 力	382 W 本体電源「切」時約 0.2 W (リモコンで電源「切」時約 0.3 W)	
受 信 チ ャ ン ネ ル	BS デジタル、110度CS デジタル、 地上デジタル (CATVパススルー対応) ※ワンセグ放送は除く	
音 声 実 用 最 大 出 力	40 W (10 W + 10 W + 10 W + 10 W) JEITA	
ス ピ ー カ ー	スピーカー 2 個、ウーハー 2 個	
有 機 EL ディスプレイパネル	55V 型 (アスペクト比 16 : 9)	
画 面 寸 法	幅 1,210 mm 高さ 680 mm 対角 1,388 mm	
画 素 数	水平 3,840 × 垂直 2,160	
動 作 使 用 条 件	温度 : 0 °C ~ 40 °C 相対湿度 : 20 % ~ 80 % (結露なきこと)	
接 続 端 子	コンポーネント 入 力	Y : 1 V [p-p] (75 Ω) P <sub>B</sub> /C <sub>B</sub> : 0.7 V [p-p] (75 Ω) P <sub>R</sub> /C <sub>R</sub> : 0.7 V [p-p] (75 Ω) 音声 (左右) : 0.5 V [rms]
	ビデオ入力 (映像)	映像 : 1 V [p-p] (75 Ω) (コンポーネントの Y 端子と兼用) 音声 (左右) : 0.5 V [rms] (コンポーネント入力と兼用)
	HDMI 入 力	4 系統 : ビエラリンク [HDMI]ver.5 対応 ※ HDMI1 端子は ARC 対応
	光デジタル 音声出力端子	- 18 dBm、660 nm
	LAN 端 子	10BASE-T/100BASE-TX
	ヘッドホン/ イヤホン端子	φ 3.5 mm ステレオミニジャック 16 ~ 32 Ω 推奨
	USB 端 子	3 系統 ※ USB1 端子 : DC5 V MAX900 mA (USB3.0 に対応) USB2、3 端子 : DC5 V MAX500 mA (USB2.0 に対応)
	衛 星 関 連 そ の 他	BS・110度CS-IF 入力端子 (75 Ω) 兼 衛星アンテナ用電源 (DC15 V) 出力 SD メモリーカード挿入口 (SDXC メモリーカード対応)
外 形 寸 法	幅 1,228 mm 高さ 774 mm 奥行 300 mm (スタンド含む) 幅 1,228 mm 高さ 713 mm 奥行 62 mm (本体のみ)	
質 量	約 27.5 kg (スタンド含む) 約 22.0 kg (本体のみ)	
キャビネット材質	前面 : 金属、背面 : 樹脂	
角度調整範囲	固定	
リ モ コ ン		
使 用 電 源	DC 3 V (単 3 形乾電池 2 コ)	
操 作 距 離	マイクボタン : 約 3.2 m 以内 マイクボタン以外 : 約 7 m 以内 (テレビ正面距離)	
操 作 範 囲	マイクボタン : 角度に関係なく操作可能 マイクボタン以外 : 左右各 約 30° 以内 / 上下各 約 20° 以内	
質 量	約 185 g (乾電池含む)	

付属品 ・ リモコン ・ 単 3 形マンガン乾電池 × 2 ・ B-CAS カード ・ 取扱説明書

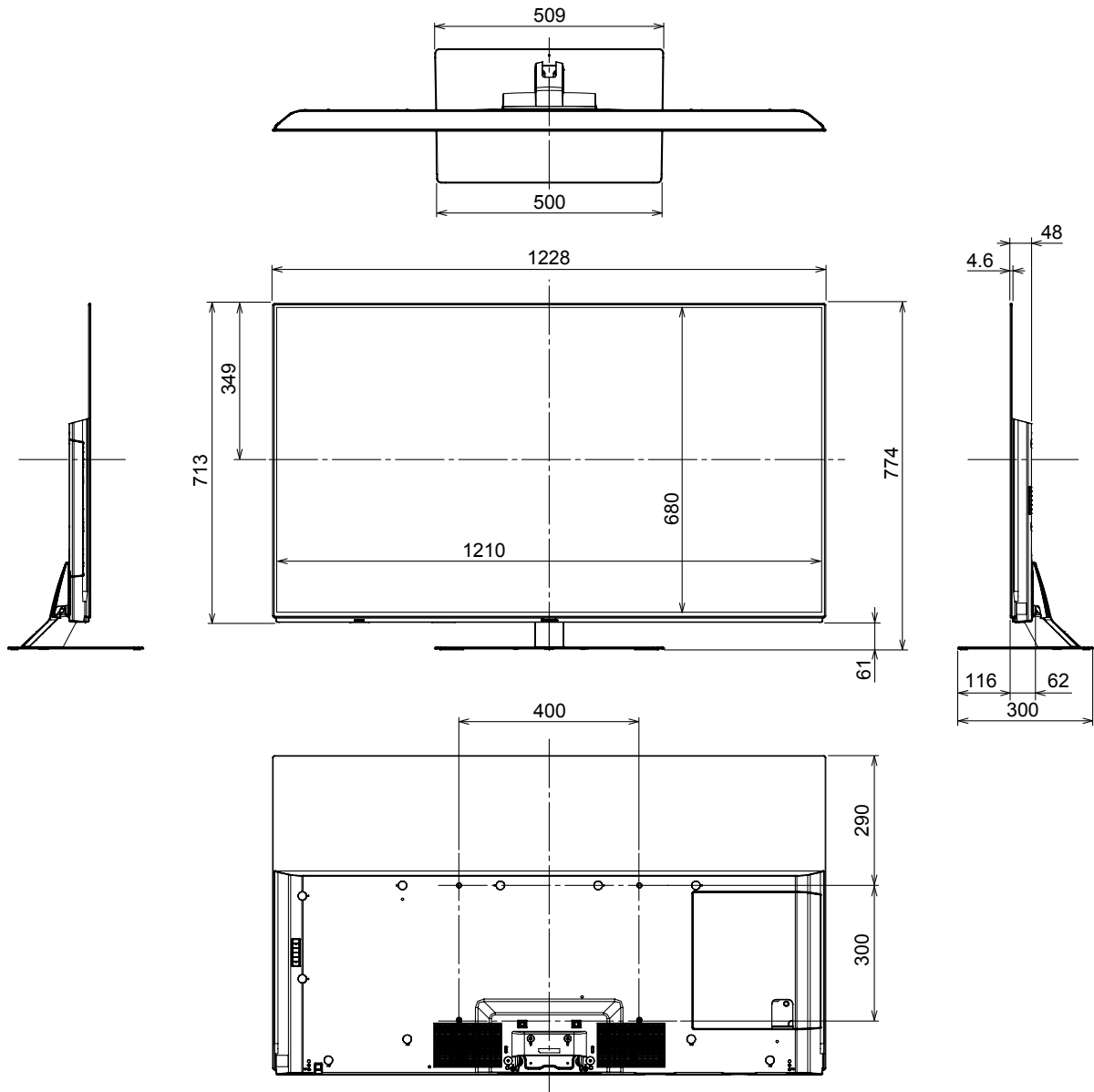
・ 組み立て部品〈各一式〉(スタンド、スタンドカバー、クランパー、転倒・落下防止部品) ・ 保証書

別売品 ・ 壁掛け金具 (TY-WK5L2R) ・ 接続ケーブル・コード ・ USB ハードディスク ・ SD メモリーカード など

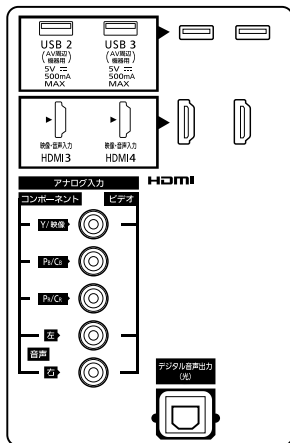
# ■外形寸法図

(注) この図面は縮尺ではありません。

(単位：mm)



## 〈背面端子〉



## 〈側面端子〉

