

4K 有機 EL テレビ

TH-55GZ2000

■機器定格 (定格及び外観は、予告無く変更する事があります)

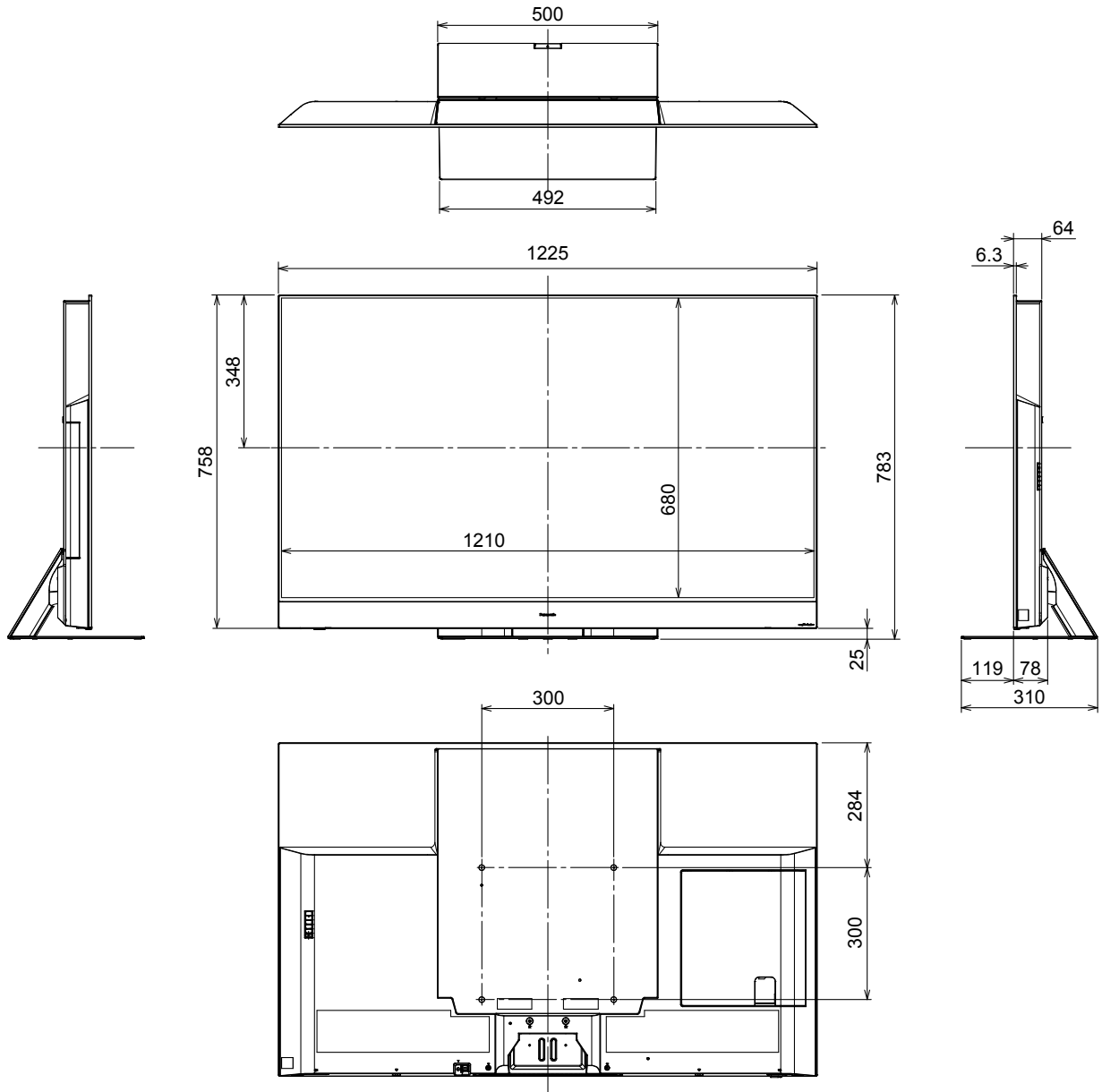
本 体	
使 用 電 源	AC100 V 50 Hz / 60 Hz
消 費 電 力	424 W 本体電源「切」時約 0.2 W (リモコンで電源「切」時約 0.3 W)
受 信 可 能 放 送	地上デジタル放送 (ISDB-T) ・周波数変換パススルー方式対応 BS・110度CS放送 (ISDB-S) BS4K・110度CS4K放送 (ISDB-S3) ・8K放送は受信できません。
音 声 実 用 最 大 出 力	140 W (20 W + 20 W + 20 W + 20 W + 20 W + 20 W + 20 W) JEITA
ス ピ ー カ ー	イネーブルドスピーカー 2 個、ミッドレンジスピーカー 6 個、ツイーター 3 個、ウーハー 4 個
有 機 EL ディスプレイパネル	55V 型 (アスペクト比 16 : 9)
画 面 寸 法	幅 1,210 mm 高さ 680 mm 対角 1,388 mm
画 素 数	水平 3,840 × 垂直 2,160
動 作 使 用 条 件	温度 : 0 °C ~ 40 °C 相対湿度 : 20 % ~ 80 % (結露なきこと)
接 続 端 子	<p>ビデオ入力 映像 : 1 V [p-p] (75 Ω) 音声 (左右) : 0.5 V [rms]</p> <p>HDMI 入 力 4 系統 : ビエラリンク [HDMI]ver.5 対応 ※ HDMI1 端子は ARC 対応</p> <p>光デジタル 音声出力端子 - 18 dBm、660 nm</p> <p>LAN 端 子 10BASE-T/100BASE-TX</p> <p>ヘッドホン/ イヤホン/ サブウーハー 出 力 端 子 φ 3.5 mm ステレオミニジャック 16 ~ 32 Ω 推奨</p> <p>USB 端 子 3 系統 ※ USB1 端子 : DC5 V MAX900 mA スーパースピード USB (USB3.0) に対応 USB2, 3 端子 : DC5 V MAX500 mA ハイスピード USB (USB2.0) に対応</p> <p>アンテナ受信 入 力 端 子 地上デジタル入力 90 MHz ~ 770 MHz (VHF : 1 ~ 12 CH, UHF : 13 ~ 62 CH, CATV : C13 ~ C63 CH) 75 Ω BS・110度CS デジタル - IF 入力 右旋 : 1032 MHz ~ 2071 MHz (IF 入力周波数) 左旋 : 2224 MHz ~ 3224 MHz (IF 入力周波数) 75 Ω 電源供給 : DC 15 V 出力 (最大 4 W)</p>
外 形 寸 法	幅 1,225 mm 高さ 761 mm 奥行 78 mm (本体のみ) 幅 1,225 mm 高さ 783 mm 奥行 310 mm (スタンド含む)
質 量	約 26.5 kg (本体のみ) 約 33.0 kg (スタンド含む)
キャビネット材質	前面 : 金属、背面 : 樹脂
角度調整範囲	固定
リ モ コ ン	
使 用 電 源	DC 3 V (単 3 形乾電池 2 個)
操 作 距 離	マイクボタン : 約 3.2 m 以内 マイクボタン以外 : 約 7 m 以内 (テレビ正面距離)
操 作 範 囲	マイクボタン : 角度に関係なく操作可能 マイクボタン以外 : 左右各 約 30° 以内 / 上下各 約 20° 以内
質 量	約 185 g (乾電池含む)

付属品 ・ リモコン ・ 単 3 形マンガン乾電池 × 2 ・ 取扱説明書
・ 組み立て部品 <一式> (スタンド、スタンドカバー、本体固定用ねじ、クランパー、転倒・落下防止部品) ・ 保証書
別売品 ・ 壁掛け金具 (TY-WK5L2R) ・ 接続ケーブル・コード ・ USB ハードディスク など

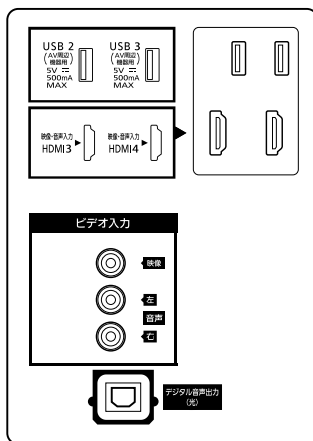
■外形寸法図

(注) この図面は縮尺ではありません。

(単位：mm)



〈背面端子〉



〈側面端子〉

