

4K 有機 EL テレビ

TH-65JZ2000

■機器定格 (定格及び外観は、予告無く変更する事があります)

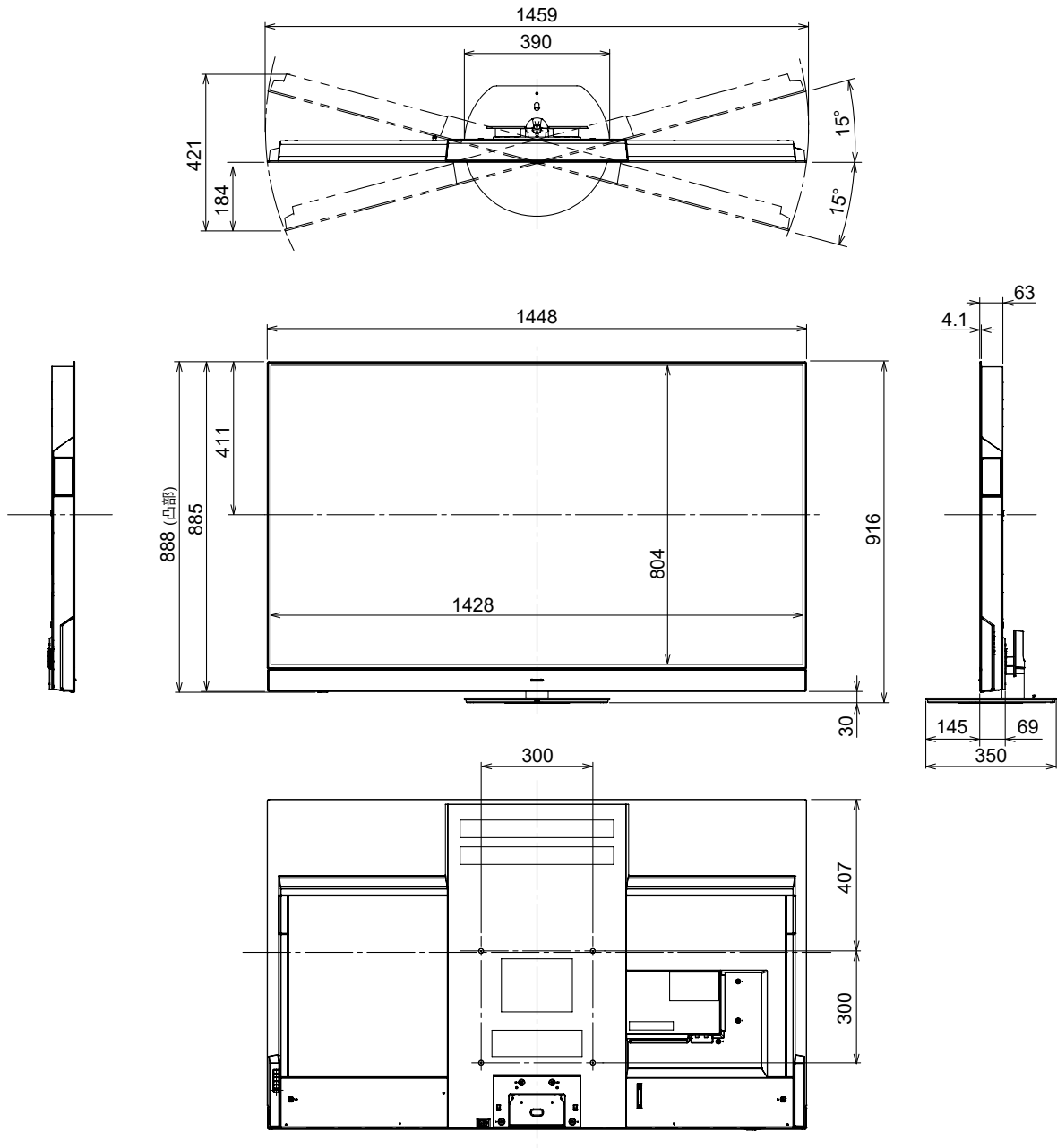
本 体		
使 用 電 源	AC100 V 50 Hz / 60 Hz	
消 費 電 力	560 W 本体電源「切」時約 0.2 W (リモコンで電源「切」時約 0.3 W)	
受 信 可 能 放 送	地上デジタル放送 (ISDB-T) ・周波数変換パススルー方式対応 BS・110度CS放送 (ISDB-S) BS4K・110度CS4K放送 (ISDB-S3) ・8K放送は受信できません。	
音 声 実 用 最 大 出 力	125 W (15 W + 15 W + 15 W + 15 W + 15 W + 15 W + 15 W + 20 W) JEITA	
ス ピ ー カ ー	イネーブルドスピーカー 2 個、フルレンジ 5 個、ウーハー 1 個	
有 機 EL ディスプレイパネル	65V 型 (アスペクト比 16 : 9)	
画 面 寸 法	幅 1,428 mm 高さ 804 mm 対角 1,639 mm	
画 素 数	水平 3,840 × 垂直 2,160	
動 作 使 用 条 件	温度 : 0 °C ~ 40 °C 相対湿度 : 20 % ~ 80 % (結露なきこと)	
接 続 端 子	ビデオ入力	映像 : 1 V [p-p] (75 Ω) 音声 (左右) : 0.5 V [rms]
	HDMI 入力	4 系統 : ビエラリンク [HDMI]ver.5 対応 ※ HDMI1 端子 : 4K120 Hz/VRR/AMD FreeSync™ Premium に対応 HDMI2 端子 : 4K120 Hz/VRR/AMD FreeSync™ Premium/eARC/ARC に対応
	光デジタル 音声出力端子	- 18 dBm、660 nm
	LAN 端子	10BASE-T/100BASE-TX
	ヘッドホン/ イヤホン/ サブウーハー 出力端子	φ 3.5 mm ステレオミニジャック 16 ~ 32 Ω推奨
	USB 端子	3 系統 ※ USB1 端子 (録画用) : DC5 V MAX900 mA スーパースピード USB (USB3.0) に対応 USB2, 3 端子 (AV 周辺機器用) : DC5 V MAX500 mA ハイスピード USB (USB2.0) に対応
	アンテナ受信 入力端子	地上デジタル入力 90 MHz ~ 770 MHz (VHF : 1 ~ 12 CH、UHF : 13 ~ 62 CH、CATV : C13 ~ C63 CH) 75 Ω BS・110度CS デジタル - IF 入力 右旋 : 1032 MHz ~ 2071 MHz (IF 入力周波数) 左旋 : 2224 MHz ~ 3224 MHz (IF 入力周波数) 75 Ω 電源供給 : DC 15 V 出力 (最大 4 W)
外 形 寸 法	幅 1,448 mm 高さ 916 mm 奥行 350 mm (スタンド含む) 幅 1,448 mm 高さ 888 mm 奥行 69 mm (本体のみ)	
質 量	約 28.0 kg (スタンド含む) 約 23.0 kg (本体のみ)	
キ ャ ビ ネ ッ ト 材 質	前面 : 金属、背面 : 樹脂	
角 度 調 整 範 囲	左右 : 15°	
リ モ コ ン		
使 用 電 源	DC 3 V (単 4 形アルカリ乾電池 2 コ)	
操 作 距 離	約 7 m 以内 (テレビ正面距離) ・使用する環境などによっては正しく動作しないことがあります。	
質 量	約 133.6 g (付属の乾電池含む)	

付属品 ・リモコン ・単 4 形アルカリ乾電池 × 2 ・取扱説明書
・組み立て部品 (一式) (転倒防止スタンド、本体固定用ねじ、カバー) ・転倒・落下防止部品 (一式) ・保証書
別売品 ・壁掛け金具 (TY-WK5L4R) ・接続ケーブル・コード ・USB ハードディスク など

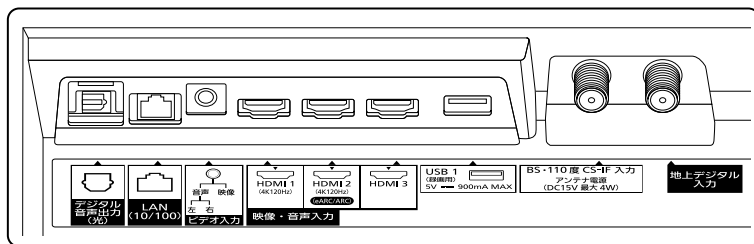
■外形寸法図

(注) この図面は縮尺ではありません。

(単位：mm)



〈背面端子〉



〈側面端子〉

