

## ■機器概要

本機は、モニターを設置するためのスタンドです。

## ■機器定格 (定格及び外観は、予告無く変更する事があります)

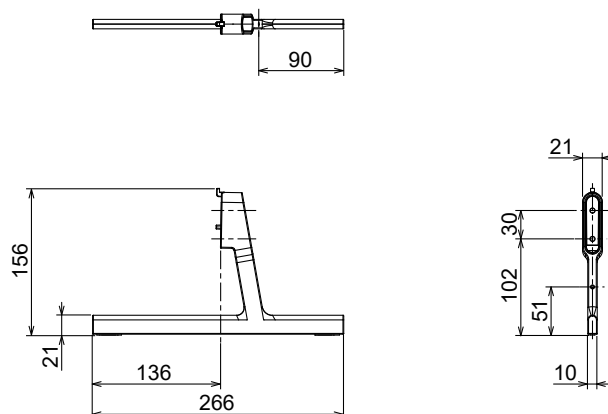
外形寸法	横幅：21 mm 高さ：156 mm 奥行：266 mm
質量	約 0.5 kg / 2 個

組み立て部品 ・据置きスタンド (2 個) ・テレビ本体固定用ねじ 黒 M4 × 14 (6 本)

転倒・落下防止部品 ・ベルト (2 本) ・ねじ (ベルト用) 黒 (2 本) ・木ねじ シルバー (2 本) ・金具 (2 個)

## ■外形寸法図

(注) この図面は縮尺ではありません。 (単位：mm)



## ■設置寸法図

TH-55LW1/TH-55LW1L 取り付け時

(注) この図面は縮尺ではありません。 (単位：mm)

