

## 電気衣類乾燥機 CD — ST60 (W)

発売 2005年5月21日

◇この製品は、50 Hz — 60 Hz 共用です。

本体色：(W) ピュアホワイト

基本機種：CD — EC551

\*この商品はドア左右付け替え方式ではありません。



操作パネルに品番表示  
製造番号は右側面の定格銘板に表示

### 特長

- ◇ラウンドフォルムの採用と大口径 (Φ 346 mm) 投入口、丸型透明窓の採用。
- ◇衣類の量、乾燥度合いを検知する負荷量センサーの採用で乾燥時間短縮。
- ◇スチーム乾燥「標準」「高温除菌 (80℃乾燥)」「厚物 (念入り)」「毛布・ふとん」コース時に自動設定される。衣類のシワを抑えてふっくら仕上げ、過乾燥時のいやな静電気を抑える
- ◇付属の乾燥棚でセーターとブラウス、布ぐつなどを乾燥できる 棚乾燥の採用。
- ◇ドラムにステンレスを採用。
- ◇糸くずフィルターの掃除が簡単になりフィルターの目詰まりも防止できる「とれとれフィルター」採用。
- ◇衣類が乾燥すれば自動停止するマイコン・センサーを採用。  
乾燥プログラムは9コース  
「標準」「高温除菌」「厚物」「毛布・ふとん」「ちょっと乾燥」  
「60分」「花粉取り」「セーター」「ブラウス」
- ◇ヒーターのパワーアップとバッフル4個使用で衣類の攪拌を効率よくこなす「ハイパワー乾燥」  
湿っぽい衣類の乾燥、ゴワゴワ衣類をふんわりさせる「ちょっと乾燥」コースを採用。  
合成繊維100%の毛布を乾燥させる「毛布・ふとん」コースを採用。  
衣類のシワ付きを防止するプログラムを採用。  
フィルターおそうじサイン付き。ドラム回転数制御機能付き。  
夜でも安心して使用できる低騒音設計 (44 dB)。  
ただし、ハイパワーコースは除く。  
半導体ヒーターは、発火の心配がないように自動温度調節機能が、約220 以上にならず赤熱しない。

# 1. 製品仕様

## 1) 定格銘板

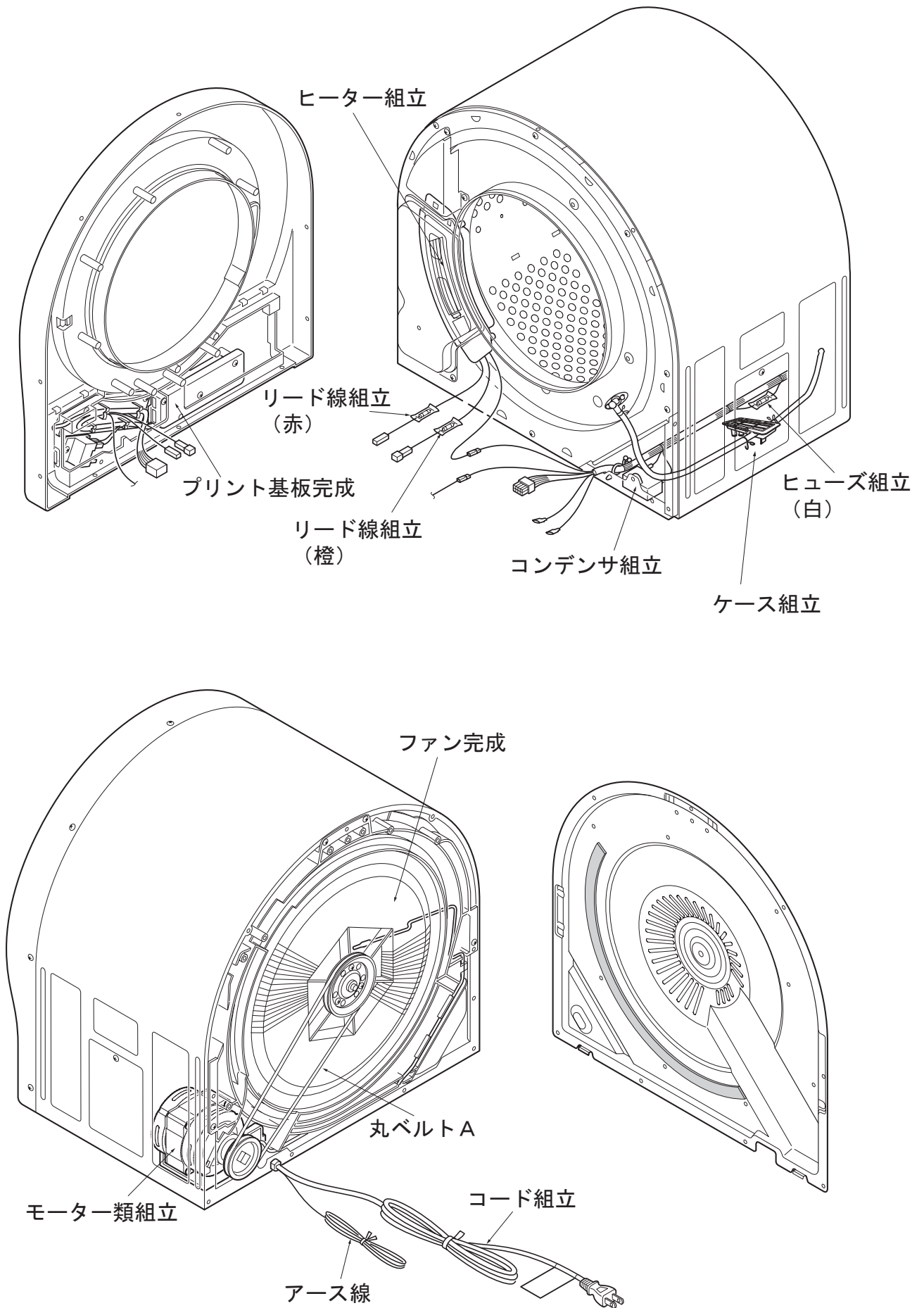
定格電圧	100V
定格周波数	50-60 共用
定格消費電力 (室温30℃の時)	ハイパワー 1400W 強 1250W 弱 790W
標準乾燥容量	6.0kg
標準乾燥時間 (室温20℃の時)	230分

## 2) 構造細目

\*仕様は改善のため予告なく変更することがあります。

項目	仕様			
製品外形寸法 (約)	幅642×奥行520×高さ640mm			
製品質量 (約)	23kg (梱包時27kg)			
乾燥方式	回転ドラム式			
ドラム駆動方式	ベルト方式			
ヒーター入力 (W)		ハイパワー	強	弱
	30℃	1160	1010	550
	20℃	1185	1010	590
	5℃	1185	1010	650
クールダウン時間	3~40分			
ドラム回転数 (ハイパワー動作時)	41±2rpm (モータ:1280rpm) (32~45rpm)			
ファン回転数 (ハイパワー動作時)	905rpm (650~905rpm) 送風方法:両面ファン			
モータ回転数 (ハイパワー動作時)	1400rpm (1000~1400rpm)			
ヒーター切替	ハイパワー	送風	強	弱
	1400W	240W	1250W	790W
自動温度調節	ハイパワー・強	弱		
	46~90℃	44~82℃		
排気方式	底面排気 (冷風)			
コンデンサー	250VAC, 19μF			
ヒーター	コルゲートヒーター (12素子)			
モータ	D-202-T3, 温度過昇防止付き, サーモスタット120±5℃			
電源スイッチ	125V15A, プッシュON・OFF, オートオフ機能付き			
シリンダー寸法	材質 (ステンレス), 外形Φ596mm×奥行337mm			
安全装置	<ul style="list-style-type: none"> <li>●ドアスイッチ</li> <li>●モータ内のサーモスタット</li> <li>●半導体ヒータ自己温度制御</li> <li>●電流ヒューズ (モータ用8A, ヒータ用12A×2個)</li> </ul>			
電源トランス	PT-45, 定格:1次100V, 2次12V, E種絶縁			
付属品	排水ホース、ホースホルダー、とれとれフィルター、乾燥棚			

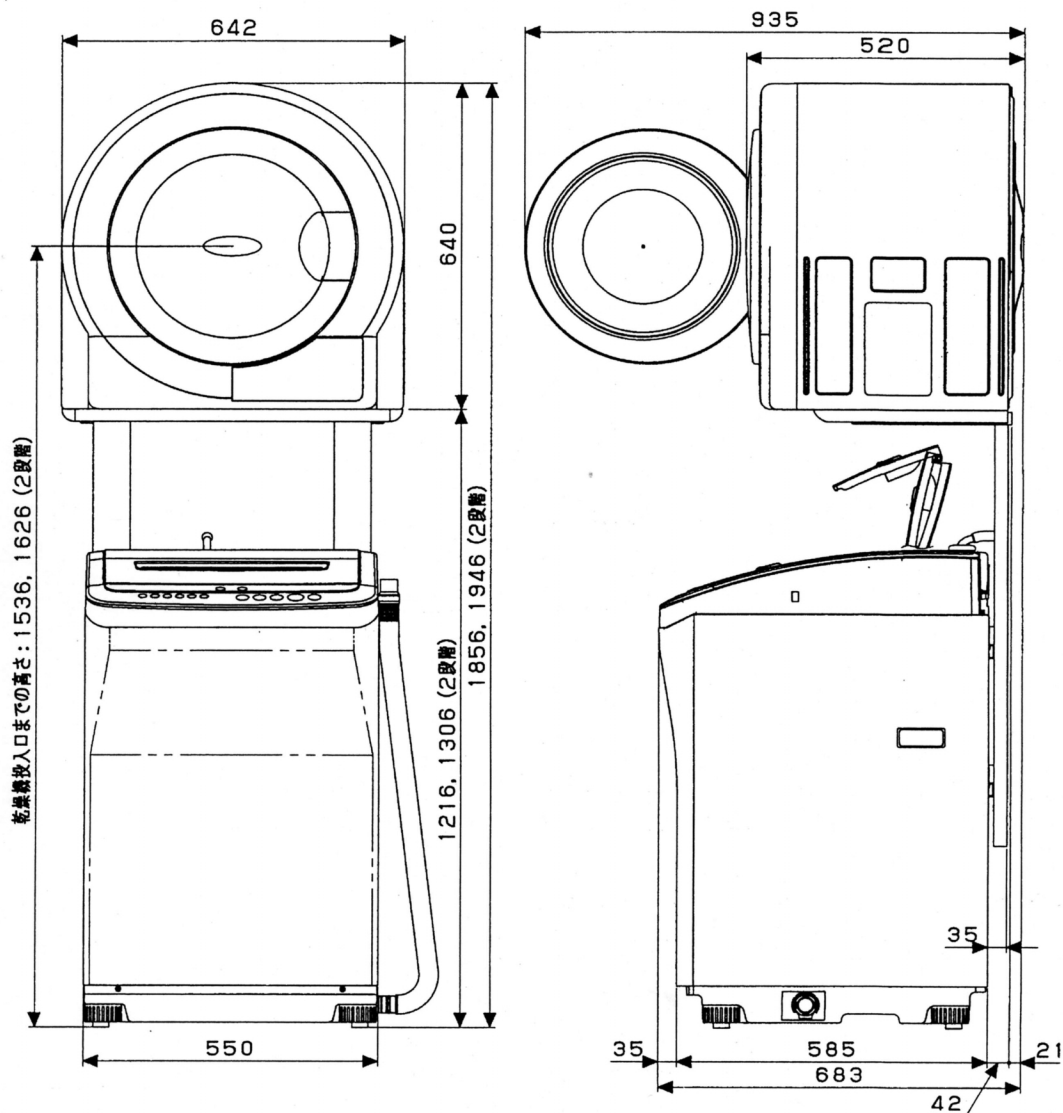
3) 構造図



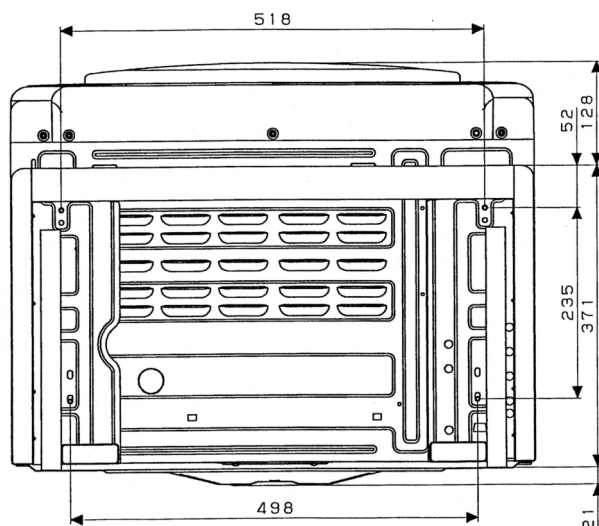
4) 据付寸法 (単位: mm)

CD-ST60+KA-SDS-12+ASW-MZ700

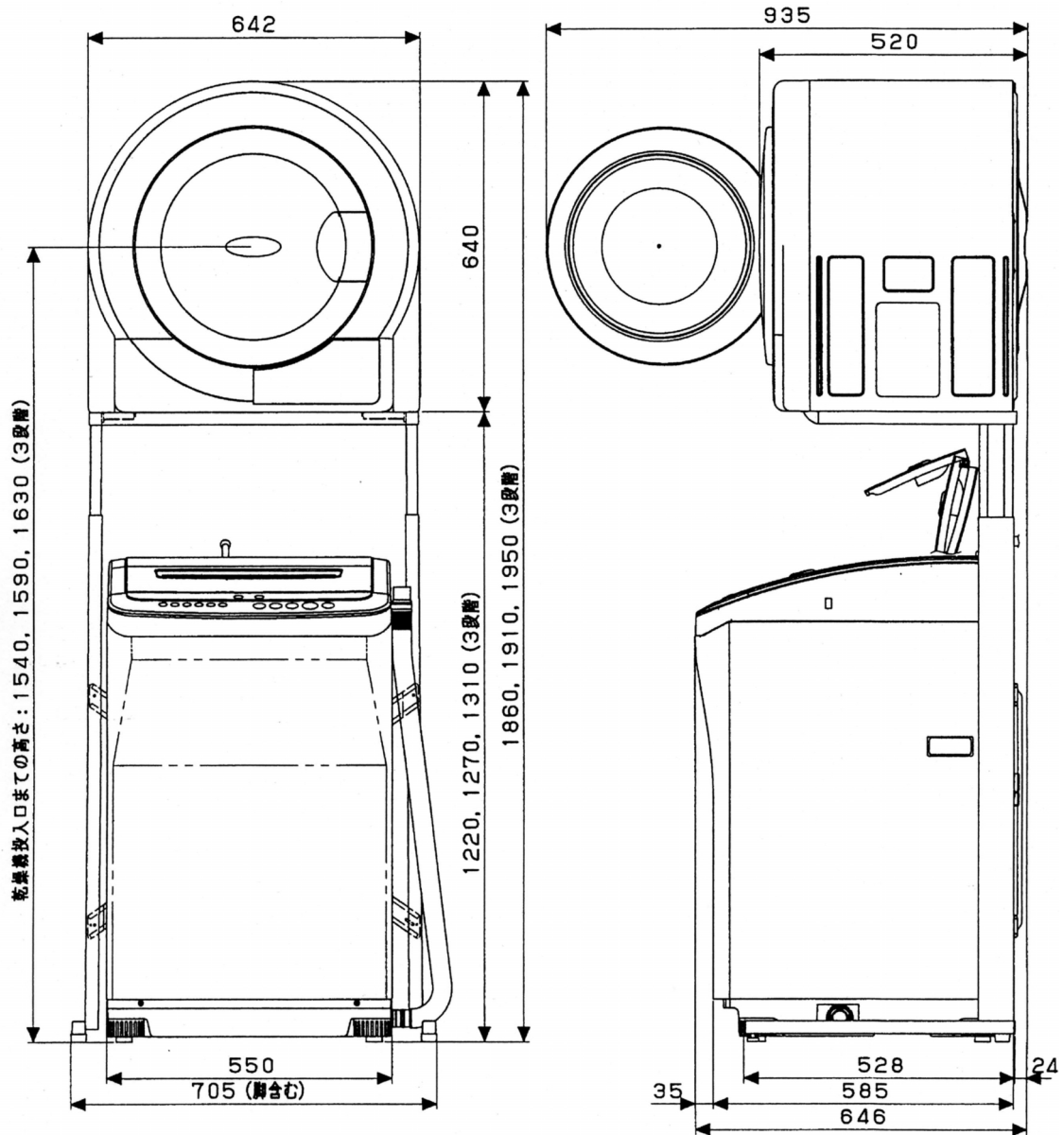
単位(mm)



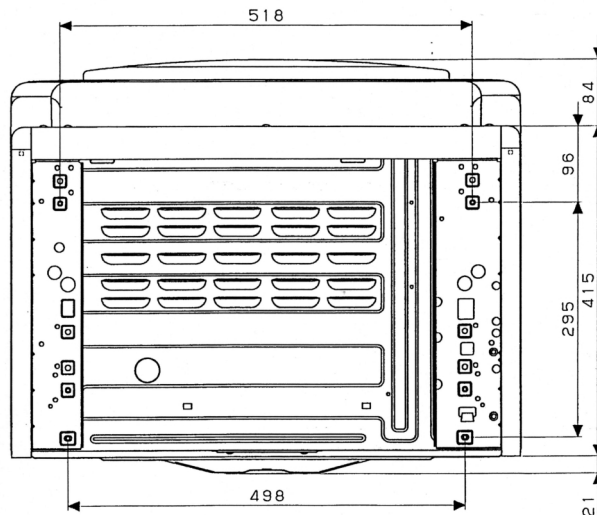
本体寸法 (ランドリー据付・底面)



CD-ST60+KA-SDS-FX3+ASW-MZ700

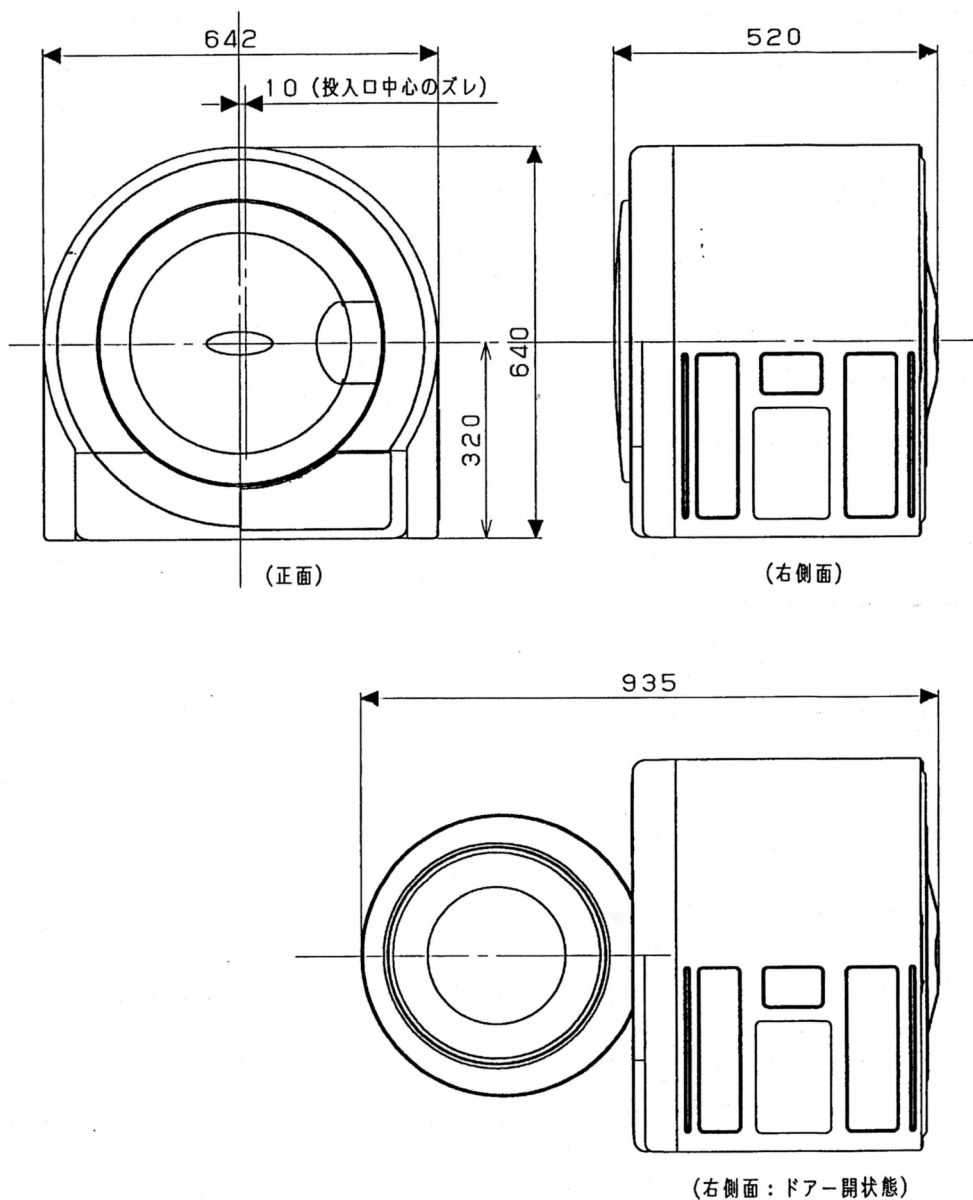


本体寸法 (ランドリー据付・底面)



# 本体寸法

単位(mm)



## 2. 電気回路図

