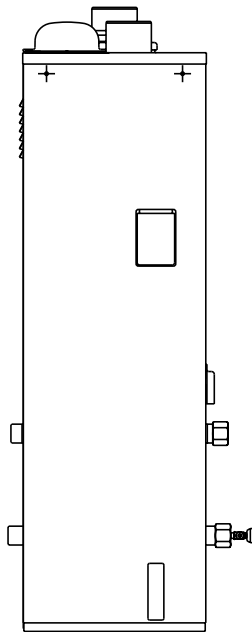


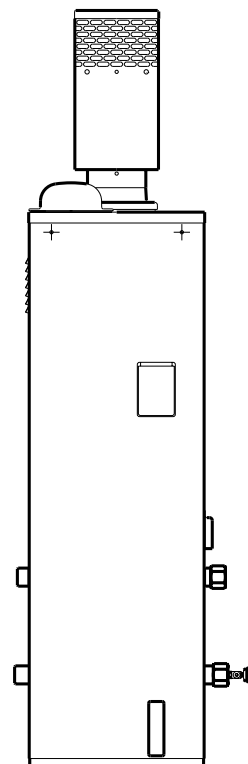
油だき温水ボイラ
HBU - AK31FZ - PN
HBU - AK31FW - PN

2006.5

(屋内用密閉式強制給排気形)
Zタイプ



(屋外用開放形)
Wタイプ



仕様

1. 製品仕様

機種名		HBU-AK31FZ-PN	HBU-AK31FW-PN
用途		暖房用	
種	給排気方式	屋内用密閉式強制給排気形	屋外用開放形
	燃焼方式	圧力噴霧式	
	給水方式	タンク式	
類	加熱方式	1缶1水路式	
暖房出力	kW(kcal/h)	36.0 (31,000)	
暖房効率	%	88.4	
使用燃料		灯油 (JIS 1号灯油)	
燃料消費量	L/h	3.96	
製品寸法	mm	高さ1020・幅320・奥行560	
製品質量	kg	42	
熱交換器	貯湯量	L	
	材質	ステンレス鋼	
	伝熱面積	m ²	
	最高使用圧力	kPa(kgf/cm ²)	
電源		98 (1.0)	
電気特性	電源	単相100V、50/60Hz	
	始動電流	A	
	運転電流	1.6/1.6	
	消費電力	1.3/1.3	
	点火時 W	135/135	
	燃焼時 W	115/115	
制御装置	燃焼制御装置	マイコン制御	
	温度制御装置	リモコンによる可変温水サーモ	
	サーモ設定値	40~77	
	炎検出器	フォトランジスタ	
安全装置		点火安全装置、対震自動消火装置、燃焼制御装置、空だき防止サーモ、過熱防止サーモ 温度過昇防止装置、停電安全装置、排気筒はずれ検知装置 (Zのみ) 電流ヒューズ (10A)、温度ヒューズ (150℃)	
モータ	型式	コンデンサー型	
	極数	P	
	出力	W	
	ファン	ターボファン (φ170、3段)	
オイルポンプ	型式	電磁ポンプ	
	圧力	kPa (kgf/cm ²)	
	容量	GPH	
	スプレーパターン	60° A (デラバン社製)	
配管口径	暖房行き口	R1 (2.5Aオス)	
	暖房戻り口	R1 (2.5Aオス)	
	排水口	暖房戻り口と兼ねる	
循環ポンプ		別売 (単相100V、330VA以下)	
給排気	トップ	給排気筒 (D70)	排気トップ
	壁貫通穴径	mm	φ125
	最大延長	3m 3曲がり以内	
排気温度		℃	
騒音値		dB(A)	
		37	43
リザーブタンク容量		L	
		8.0 (システム許容水量 200L)	
プレッシャーキャップ	圧力弁作動圧	kPa(kgf/cm ²)	
	真圧弁作動圧	kPa(kgf/cm ²)	
		88.2±9.8 (0.9±0.1)	
		-4.9~-9.8 (-0.05~-0.1)	
付属品		給排気筒セット...1、ゴム製送油管 (1.25m) ...1 たけのこ継手...1、ゴム製送油管締付バンド...2 ハトメゴム...1、不凍液注入口...1 プレッシャーキャップ作動防止パッキン...1 取扱説明書、工事説明書、保証書	排気トップ...1、送油管 (φ8フレアナット付) ...1 ハトメゴム...1、不凍液注入口...1 プレッシャーキャップ作動防止パッキン...1 取扱説明書、工事説明書、保証書
備考		電源ランプ、リセットボタン、燃焼ランプ、循環ポンプ試運転スイッチ付	

2. 設定温度の目安

(1) RCS-AK1-CN、RCS-TM3、RCS-TM4を接続時

温度設定目盛	低	1	2	3	4	5	高
設定温度 (°C)	40	47	53	60	65	71	77

(2) RCS-TM2-G1を接続時

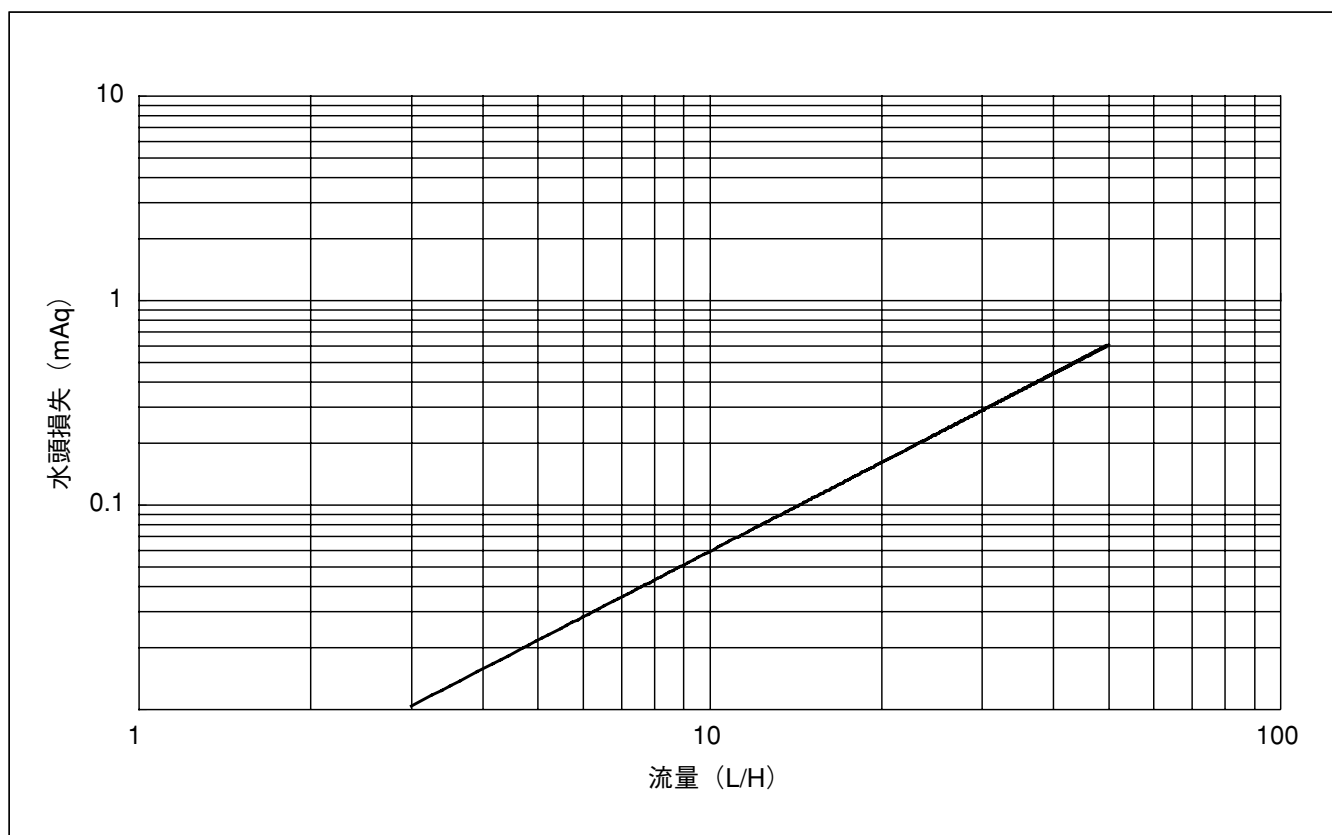
温度設定目盛	1	2	3	4	5	6	7	8	9
設定温度 (°C)	40	48	53	59	63	66	68	71	77

(3) RCS-TM6を接続時

温度設定目盛	低	1	2	3	4	5	高
設定温度 (°C)	40	43	50	57	65	71	77

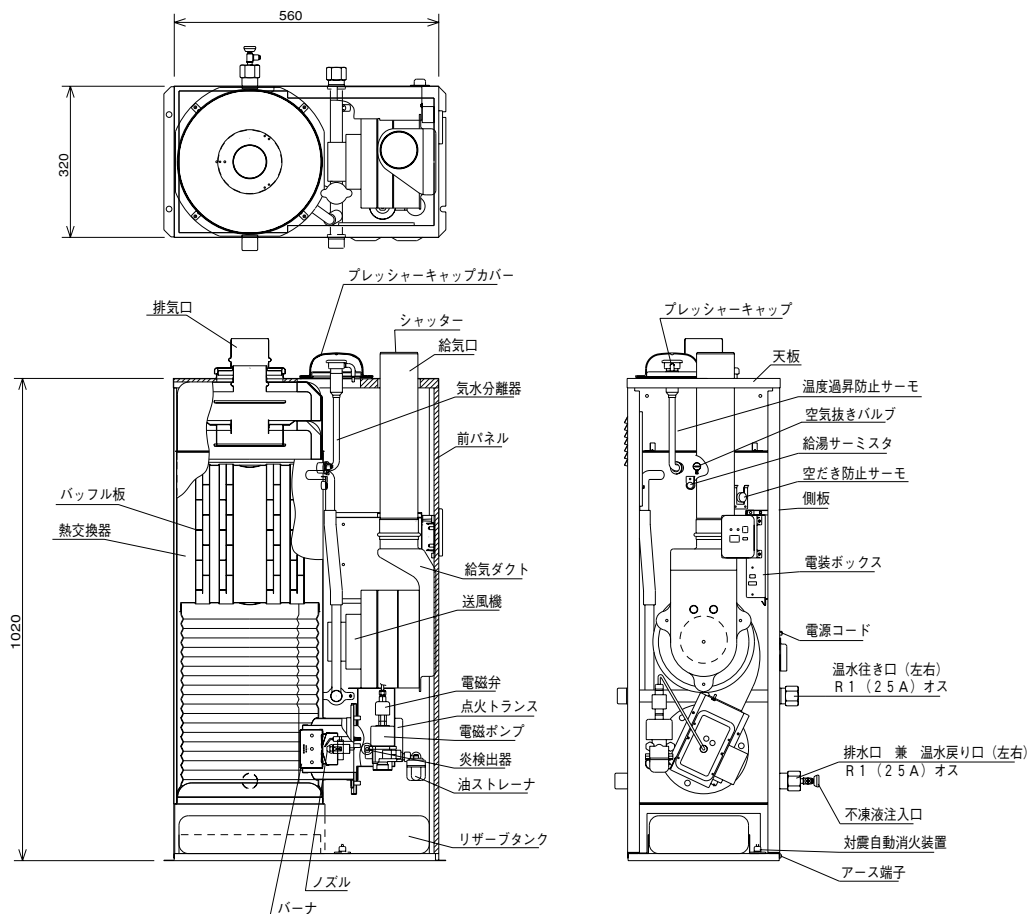
※リモコンによって若干のバラツキがありますので、上表の数値は目安としてお考えください。

3. 水頭損失

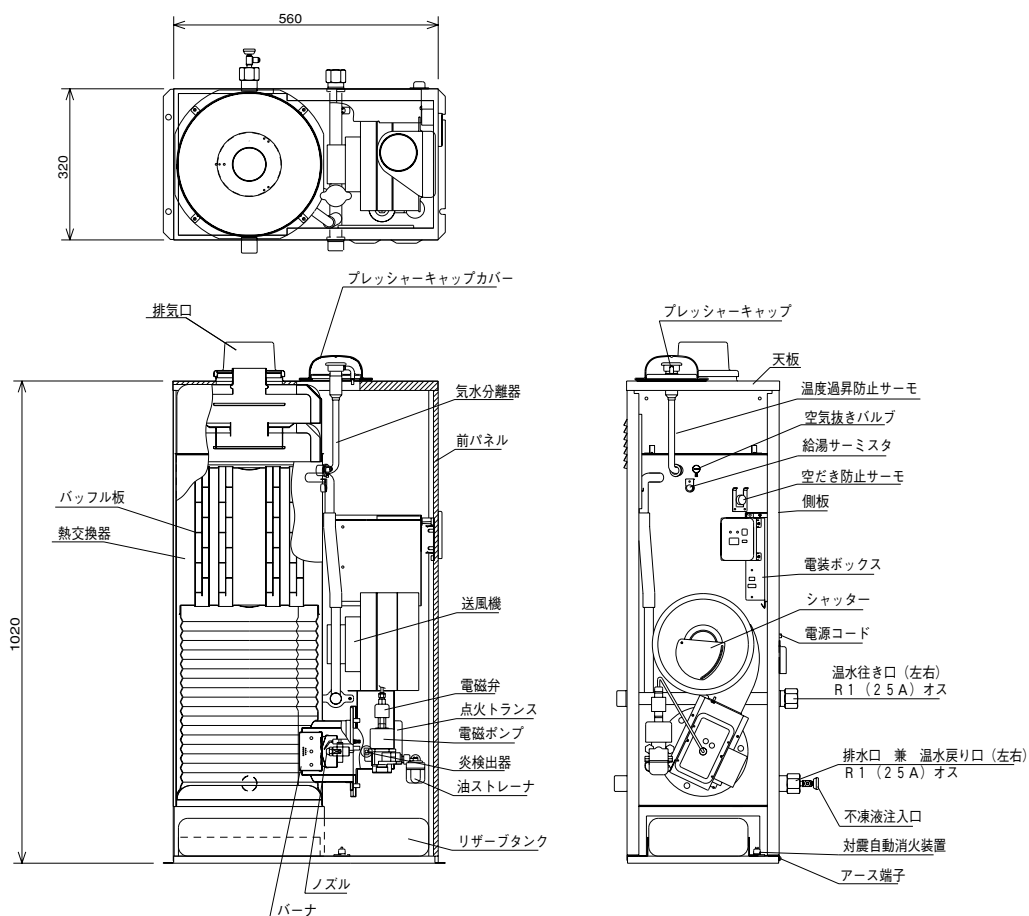


4. 構造

●HBU-AK31FZ-PN

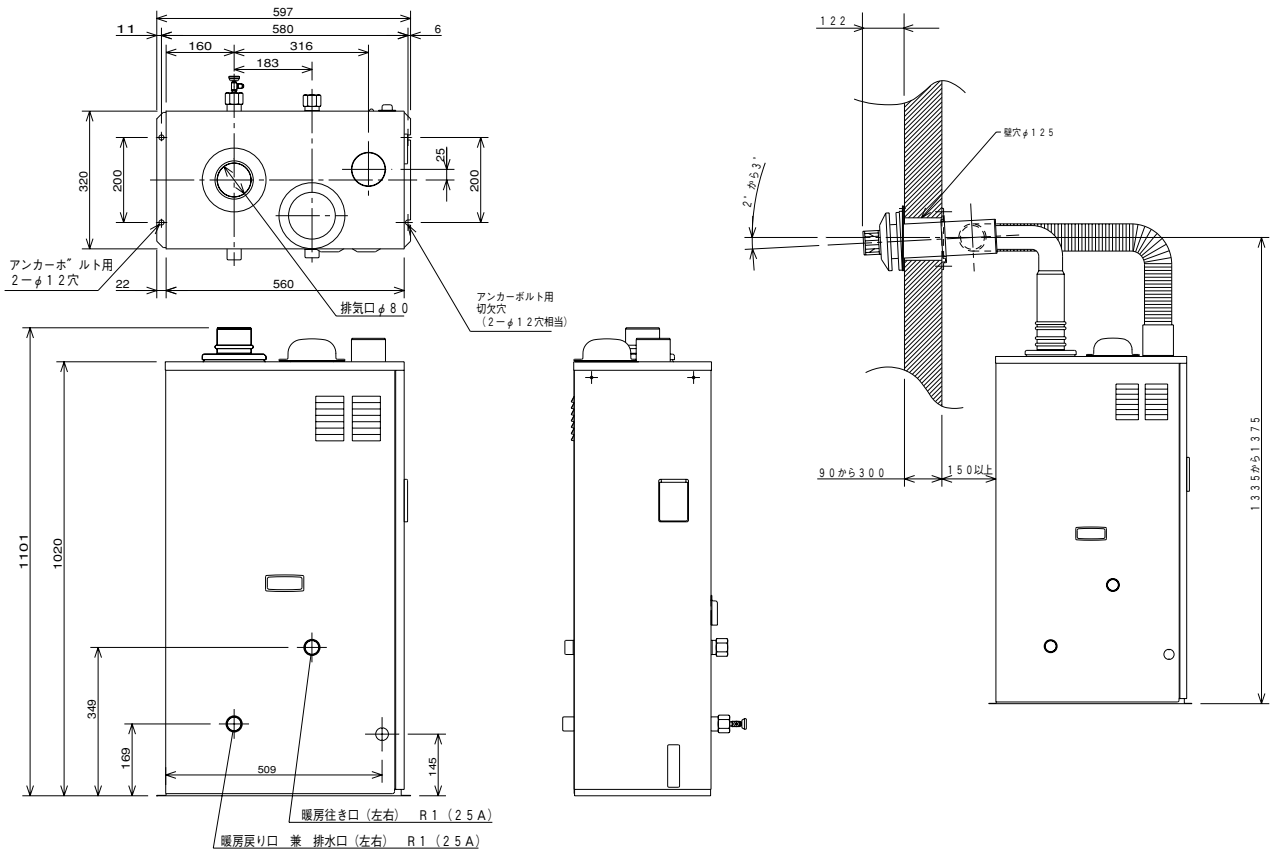


●HBU-AK31FW-PN

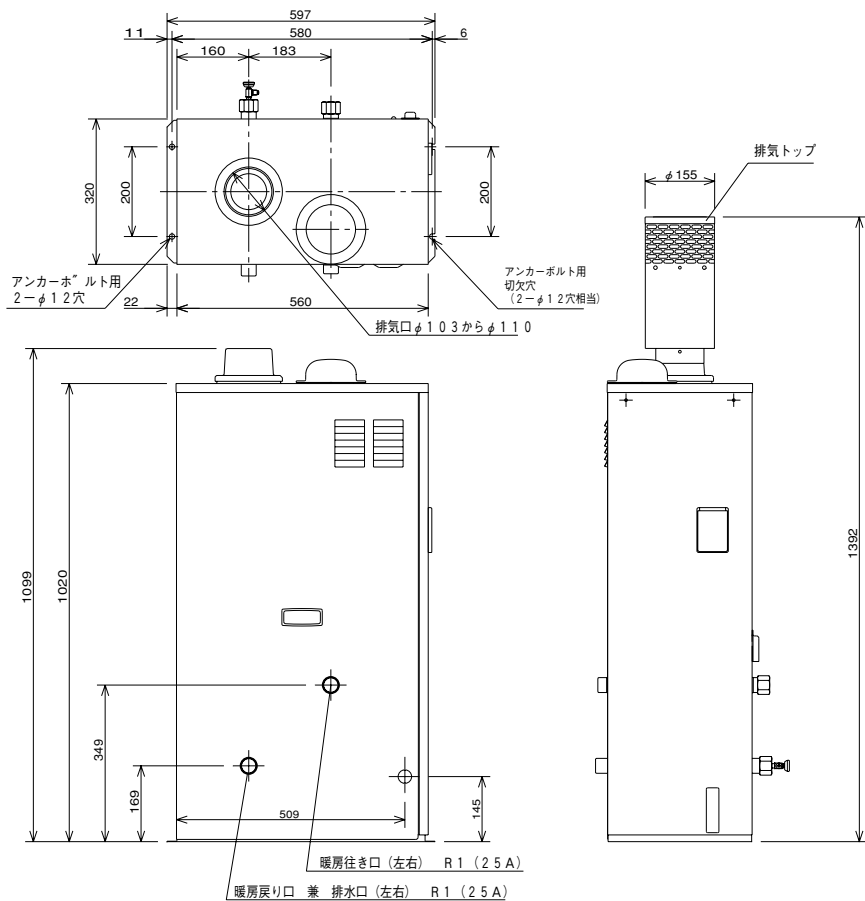


5. 外形寸法図

●HBU-AK31FZ-PN



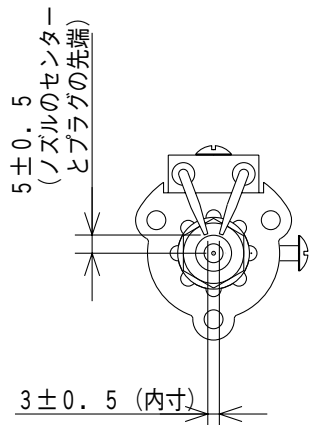
●HBU-AK31FW-PN



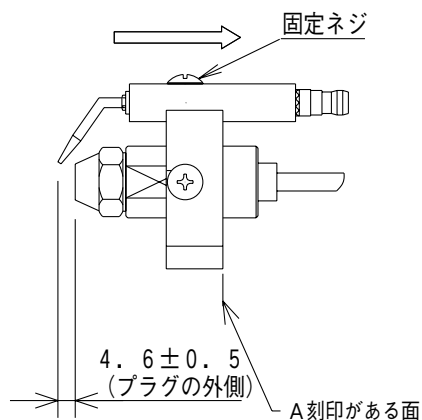
6. バーナ部

1. 点火プラグ・ノズルの位置寸法

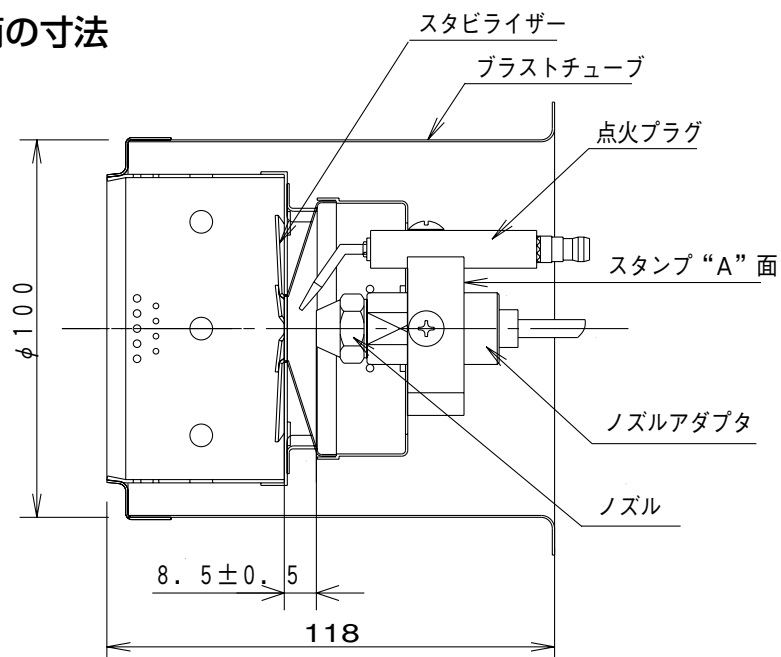
点火プラグがセンターになる様に固定する



点火プラグは矢印の方向によせて固定する



2. ノズルと燃焼筒の寸法



3. 点火プラグの位置

