

4K 有機 EL テレビ

TH-65MZ2500

■機器定格 (定格及び外観は、予告無く変更する事があります)

本 体		
使 用 電 源	AC100 V 50 Hz / 60 Hz	
消 費 電 力	602 W リモコンまたは本体の電源ボタンで電源「切」時 約 0.3 W	
年 間 消 費 電 力 量	225 kWh/年 ※年間消費電力量とは：省エネ法に基づいて、一般家庭での1日の平均視聴時間（5.1時間）を基準に算出した、一年間に消費する電力量です。	
受 信 可 能 放 送	地上デジタル放送 (ISDB-T) ・周波数変換パススルー方式対応 BS・110度CS放送 (ISDB-S) BS4K・110度CS4K放送 (ISDB-S3) ・8K放送は受信できません。	
音 声 実 用 最 大 出 力	160 W (80 W + 15 W + 15 W + 15 W + 20 W) JEITA	
ス ピ ー カ ー	ラインアレイスピーカー 1 セット、イネーブルドスピーカー 2 個、ワイドスピーカー 2 個、ウーハー 1 個	
有機ELディスプレイパネル	65V型 (アスペクト比 16:9)	
画 面 寸 法	幅 1,428 mm 高さ 804 mm 対角 1,639 mm	
画 素 数	水平 3,840 × 垂直 2,160	
動 作 使 用 条 件	温度：0℃～40℃ 相対湿度：20%～80% (結露なきこと)	
接 続 端 子	ビデオ入力	映像 : 1 V [p-p] (75 Ω) 音声 (左右) : 0.5 V [rms]
	HDMI 入力	4 系統 : ピエラリンク [HDMI]ver.5 対応 ※ HDMI1 端子 : 4K120 Hz/VRR/NVIDIA® G-SYNC® Compatible/ AMD FreeSync™ Premium に対応 HDMI2 端子 : 4K120 Hz/VRR/NVIDIA® G-SYNC® Compatible/ AMD FreeSync™ Premium/eARC/ARC に対応
	光デジタル音声出力端子	- 18 dBm, 660 nm
	LAN 端子	10BASE-T/100BASE-TX
	ヘッドホン/イヤホン/サブウーハー出力端子	φ 3.5 mm ステレオミニジャック 16 ~ 32 Ω推奨
	USB 端子	3 系統 ※ USB1 端子 (録画用) : DC5 V MAX900 mA スーパースピード USB (USB3.0) に対応 USB2, 3 端子 (AV 周辺機器用) : DC5 V MAX500 mA ハイスピード USB (USB2.0) に対応
	アンテナ受信入力端子	地上デジタル入力 90 MHz ~ 770 MHz (VHF: 1 ~ 12 CH, UHF: 13 ~ 62 CH, CATV: C13 ~ C63 CH) 75 Ω BS・110度CSデジタル-IF入力 右旋: 1032 MHz ~ 2071 MHz (IF 入力周波数) 左旋: 2224 MHz ~ 3224 MHz (IF 入力周波数) 75 Ω 電源供給: DC 15 V 出力 (最大 4 W)
外 形 寸 法	幅 1,448 mm 高さ 903 mm 奥行 350 mm (スタンド含む) 幅 1,448 mm 高さ 888 mm 奥行 69 mm (本体のみ)	
質 量	約 29.5 kg (スタンド含む) 約 25.5 kg (本体のみ)	
角 度 調 整 範 囲	左右: 15°	
リ モ コ ン		
使 用 電 源	単 4 形乾電池 2 個 ・マンガン乾電池、またはアルカリ乾電池をお使いください。	
操 作 距 離	約 7 m 以内 (テレビ正面距離) ・使用する環境などによっては正しく動作しないことがあります。	

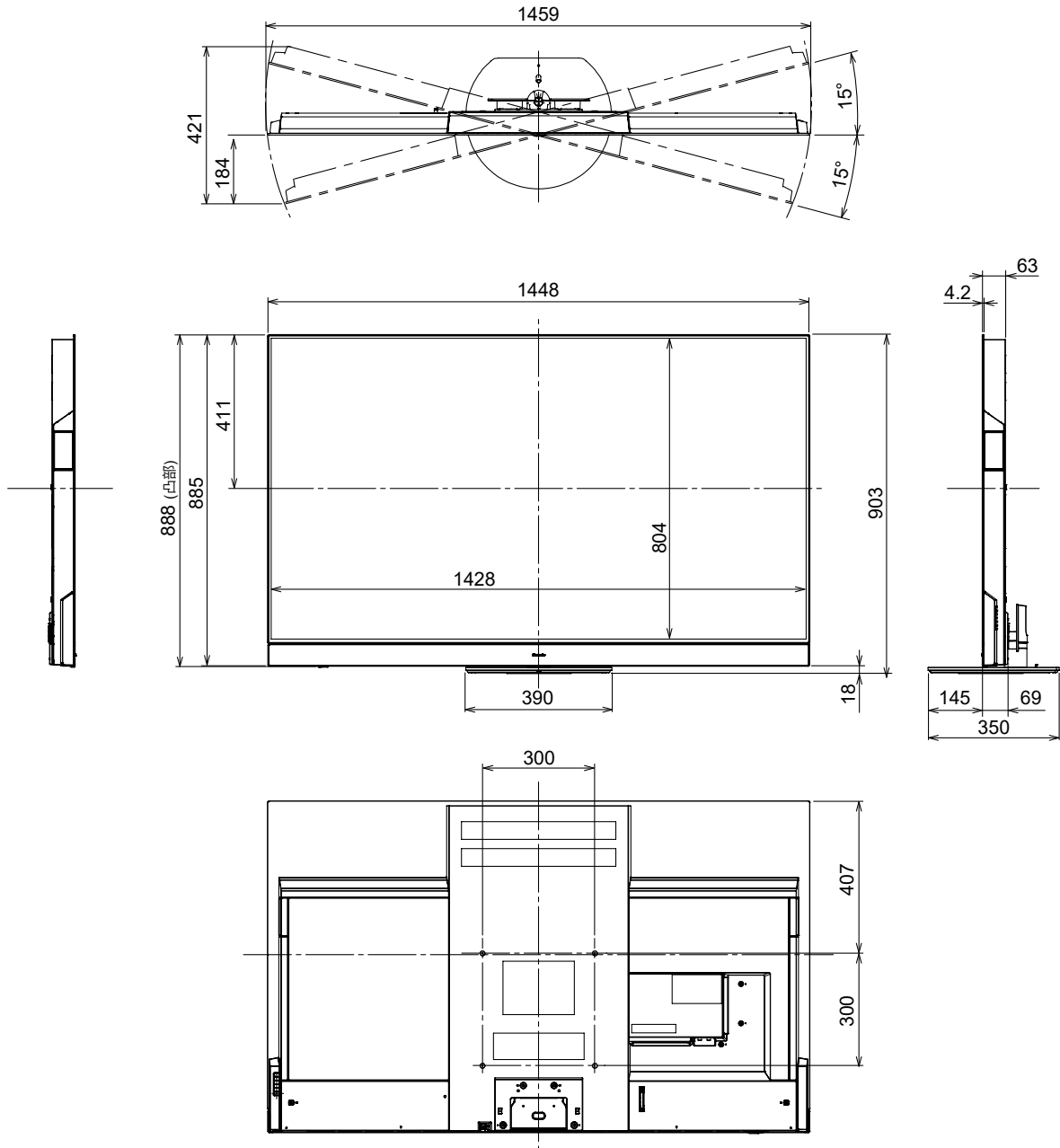
付属品 ・リモコン ・リモコン用乾電池×2 ・取扱説明書
・組み立て部品〈一式〉(転倒防止スタンド、本体固定用ねじ、ケーブルカバー) ・転倒・落下防止部品〈一式〉

別売品 ・壁掛け金具 (TY-WK5L4R) ・接続ケーブル・コード など

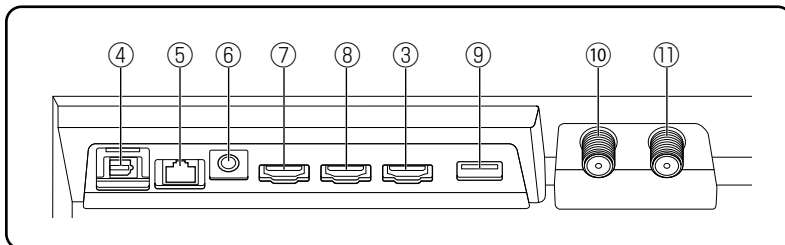
■外形寸法図

(注) この図面は縮尺ではありません。

(単位：mm)



〈背面端子〉



- | | |
|--|--|
| ① ヘッドホン/イヤホン/サブウーハー
出力端子
(φ3.5 mmステレオミニジャック) | ⑥ ビデオ入力 (映像/音声) 端子 |
| ② USB 2～3 (AV周辺機器用) 端子 | ⑦ HDMI 1 (4K120 Hz) 入力端子 |
| ③ HDMI 3～4入力端子 | ⑧ HDMI 2 (4K120 Hz) (eARC/ARC)
入力端子 |
| ④ デジタル音声出力 (光) 端子 | ⑨ USB 1 (録画用) 端子 |
| ⑤ LAN端子 | ⑩ BS・CS アンテナ接続端子 |
| | ⑪ 地上デジタルアンテナ接続端子 |

〈側面端子〉

