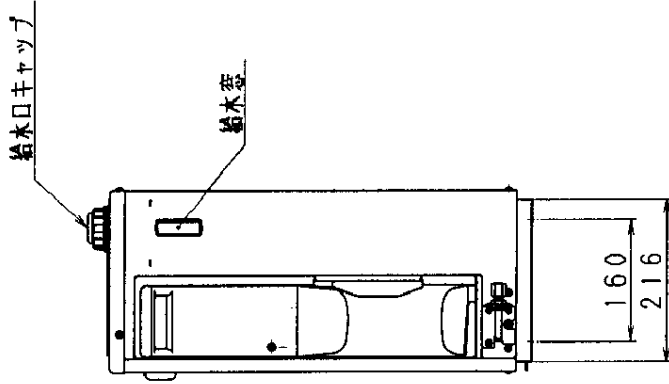
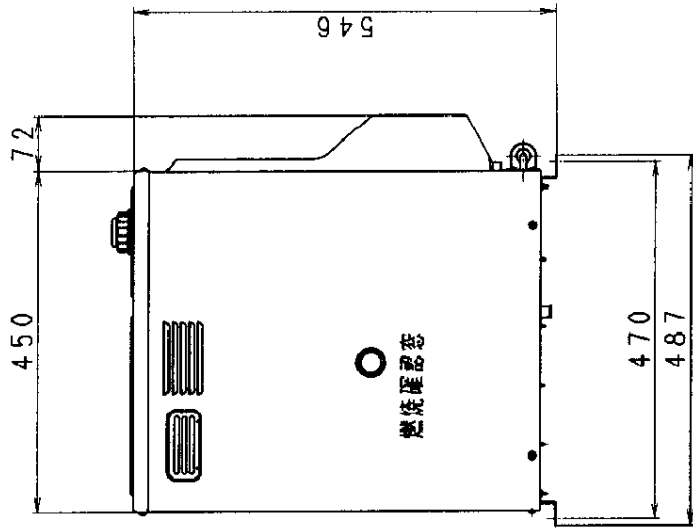
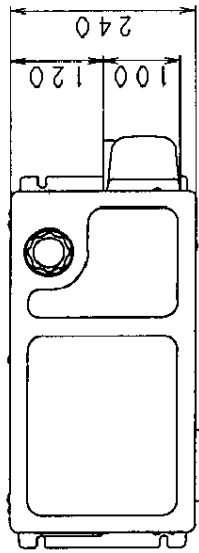


温水ルームヒーター（室外機）仕様

品 番		O U - G 6 5	
項 目	類		
種	類	屋外開放形専用 回転霧化式 一缶一水路式	
点	火 方 式	高圧放電自動点火	
使	用 燃 料	灯油（JIS 1号灯油）	
発	熱 量	kcal/h	最大「強」 6,220 最小「弱」 2,500
暖	房 出 力	kW	最大「強」 6.51 (5,600kcal/h) 最小「弱」 2.62 (2,250kcal/h)
熱	効 率	%	最大「強」 90 最小「弱」 90
燃	料 消 費 量	L/h	最大「強」 0.755 最小「弱」 0.303
油	タ ン ク	L	別置式タンク
最	高 使 用 出 力		大気開放
伝	熱 面 積	m ²	0.21
本	体 内 保 有 水 量	L	3.5
熱	交 換 器 容 量	L	0.5
接	続 配 管、接 続 口	mm	外径 φ9.52mm 銅管フレア接続、2回路
熱	媒		水（循環液 40% プロピレングリコール）
外	形 寸 法	mm	高さ 546 幅 450 奥行 240
質	量（重量）	kg	本体 21.4 梱包後 22.8
電	源 電 圧 及 び 周 波 数	Hz	AC100V 50/60Hz
消	費 電 力(50/60Hz)	W	最大消費電力（点火時） 660/680 燃焼時消費電力 「強」 88/98 「弱」 67/86
運	転 騒 音 (50/60Hz)	開放形	dB(A) 最大「強」 45/45 最小「弱」 35/35
燃	焼 用 送 風 機	モーター	くまとりモーター
		ファン	φ160ターボファン 2段
循	環 ポ ン プ (50/60Hz)		吐出量 10/10 L/min 全揚程 5/7 m
制	御 装 置	燃 焼 制 御	マイコン制御、17段 インバーター制御
		燃 焼 検 知	フレームロッド マイコン制御
		湯 温 制 御	電子式（サーミスター） 自動温度調節
安	全 装 置		点火安全装置、停電安全装置、燃焼制御装置 対震自動消火装置、温水過熱防止装置、空だき防止装置
付	属 品		なし

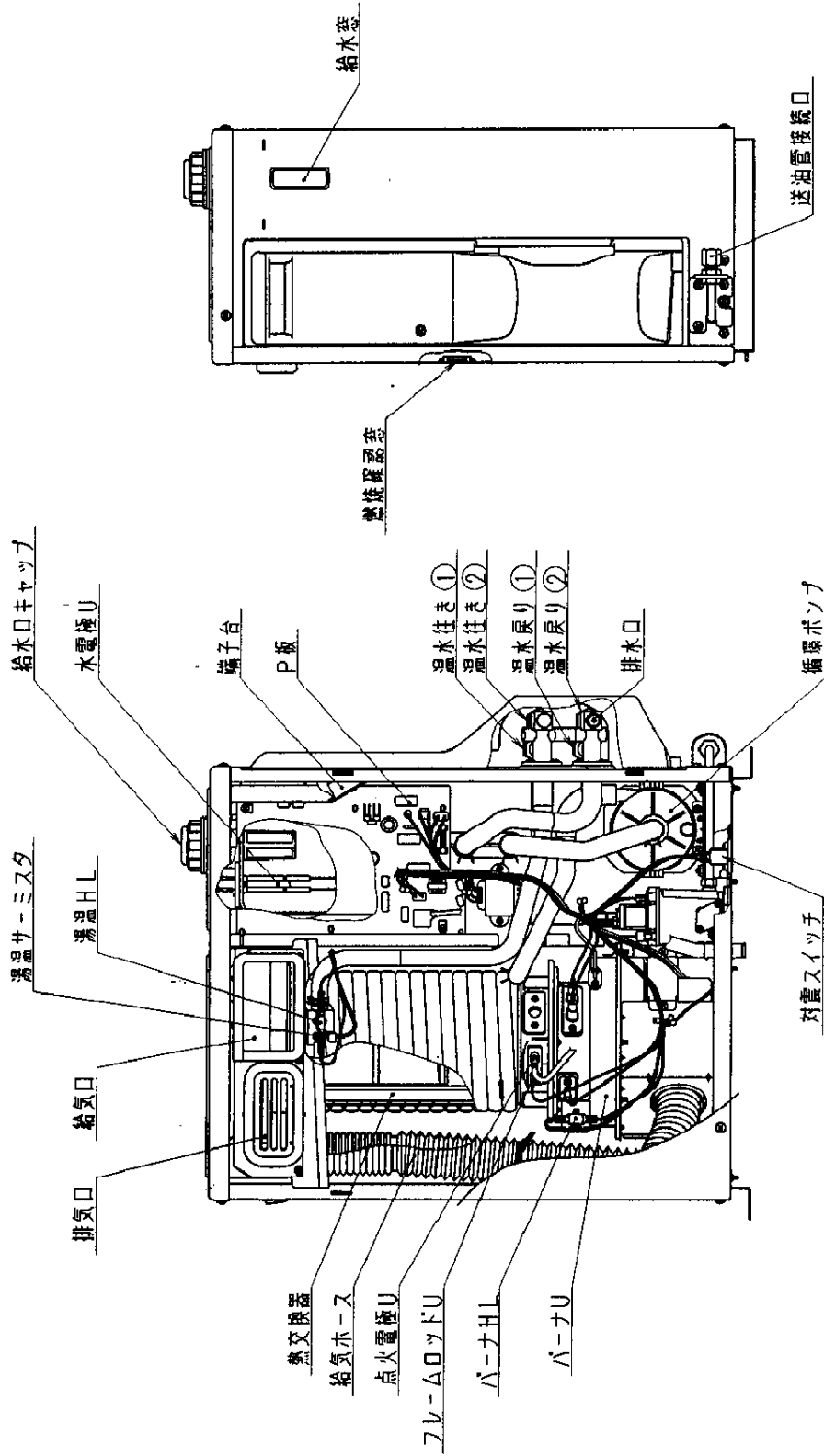
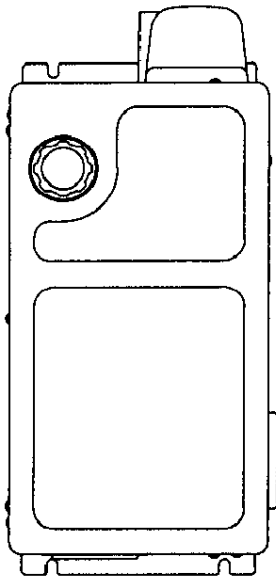
●標準適室の算定は社団法人・日本ガス石油機器工業会の算定基準による。

松下電器産業株式会社・石油・給湯事業部



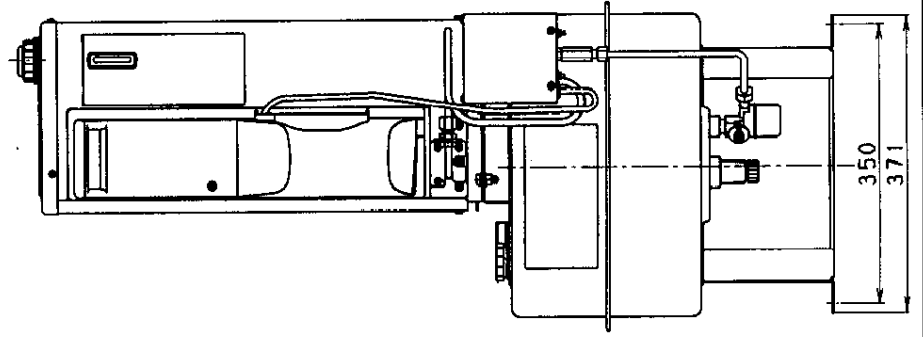
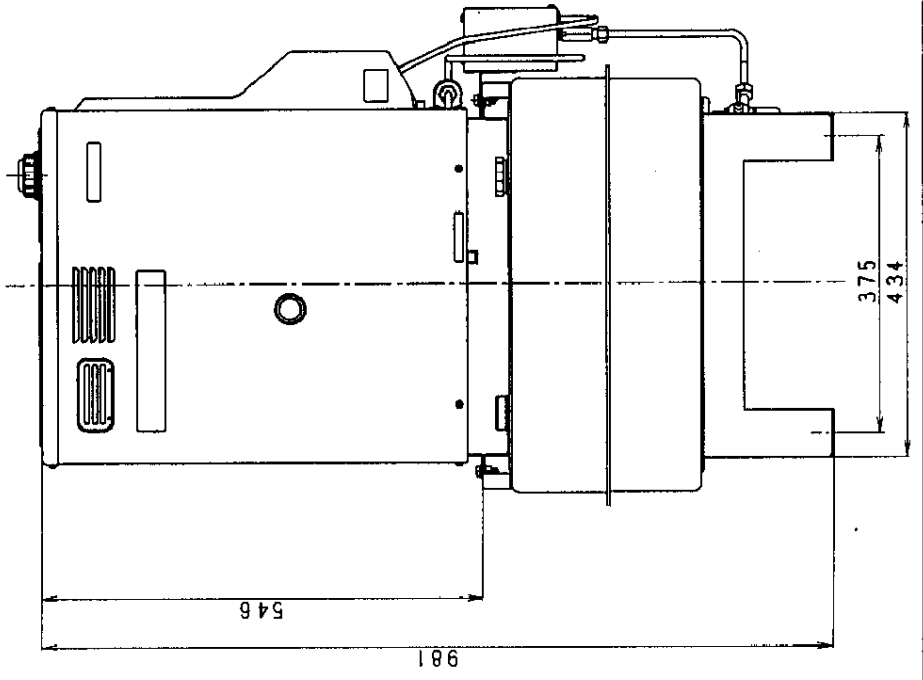
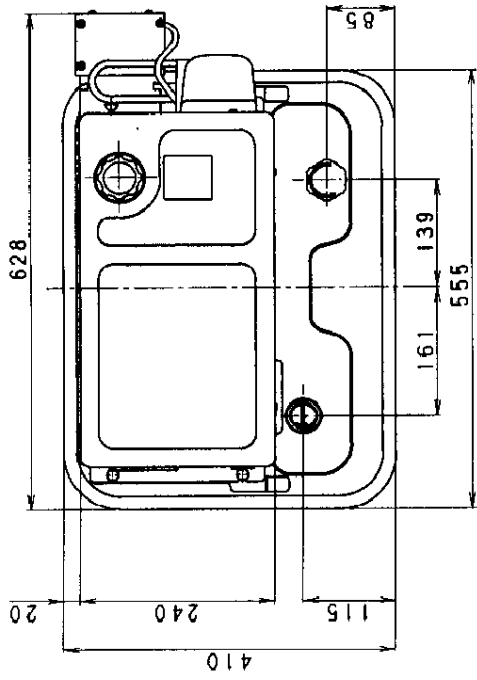
品名 温水ルームヒーター 室外機 OU-G65

寸法図



品名 温水ルームヒーター 室外機 0U-G65

構造図



品名 温水ルームヒーター
タンク一体型室外機 OU-G65

寸法図

株式会社
松下電器給湯器事業部
石松