

# 仕様

## 仕様－１（OH-J33R・J33D）

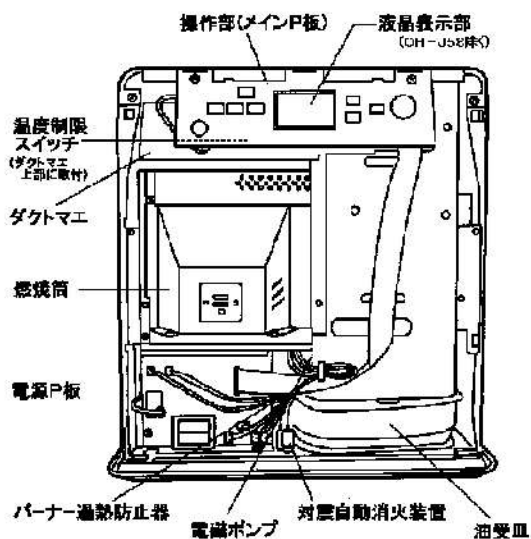
項目			OH-J33R	OH-J33D
種類			気化式・強制通気形・強制対流形	
点火方式			高圧放電自動点火	
使用燃料			灯油（JIS1号灯油）	
暖房出力	KW		「強」3.26	「弱」0.76
	kcal/h		「強」2800	「弱」650
燃料消費量	L/h		「強」0.340	「弱」0.079
タンク容量	L		7.0	
燃焼継続時間	H		「強」20.6	「弱」88.6
暖房のめやす	木造	量 (m <sup>3</sup> )	9 (15.0)	
	コンクリート		12 (20.0)	
製品質量	kg		10.0	
外形寸法（置台を含む）	mm		高さ425×幅420×奥行282	
電源電圧及び周波数			AC100V 50/60Hz	
消費電力 50/60Hz	最大（点火時）	W	610/610	
	燃焼時	W	「強」29/25「弱」14/15	「強」29/27「弱」16/17
運転騒音		dB	「強」37「弱」23	「強」37「弱」23
対流用送風機	送風量	m <sup>3</sup> /min	「強」2.2「弱」1.5	「強」2.2「弱」1.5
	モーター		4Pくまとりモーター	
	ファン		Φ180プロペラファン	
タイマー			24時間・デジタル（10分単位）	
安全装置	対震自動消火装置・不完全燃焼防止装置			
	点火安全装置・停電安全装置			
	過熱防止装置（バーナー過熱防止器 OFF150℃、温度制限スイッチ OFF110℃ ON90℃）			
付属品			消し忘れ消火装置 スポイト	

## 仕様－２（OH-J40R・J50R・J58）

項目			OH-J40R	OH-J50R	OH-J58
種類			気化式・強制通気形・強制対流形		
点火方式			高圧放電自動点火		
使用燃料			灯油（JIS1号灯油）		
暖房出力	KW		「強」3.95「弱」0.76	「強」4.95「弱」0.87	「強」5.76「弱」1.05
	kcal/h		「強」3400「弱」650	「強」4260「弱」750	「強」4950「弱」900
燃料消費量	L/h		「強」0.413「弱」0.079	「強」0.517「弱」0.091	「強」0.601「弱」0.109
タンク容量	L		7.0		
燃焼継続時間	H		「強」16.9「弱」88.6	「強」13.5「弱」76.9	「強」11.7「弱」64.1
暖房のめやす	木造	量 (m <sup>3</sup> )	10 (16.5)	13 (21.5)	15 (25.0)
	コンクリート		14 (23.0)	18 (30.0)	20 (33.0)
製品質量	kg	10.0	11.2	12.3	
外形寸法（置台を含む）	mm		高さ425×幅420×奥行282	高さ425×幅477×奥行297	高さ435×幅532×奥行320
電源電圧及び周波数			AC100V 50/60Hz		
消費電力 50/60Hz	最大（点火時）	W	610/610		
	燃焼時	W	「強」31/27「弱」14/16	「強」31/29「弱」15/16	「強」36/32「弱」16/17
運転騒音		dB	「強」39「弱」23	「強」41「弱」24	「強」42「弱」24
対流用送風機	送風量	m <sup>3</sup> /min	「強」2.4「弱」1.4	「強」3.0「弱」1.9	「強」3.7「弱」2.3
	モーター		4Pくまとりモーター		
	ファン		Φ180プロペラファン	Φ200プロペラファン	
タイマー			24時間・デジタル（10分単位）		
安全装置	対震自動消火装置・不完全燃焼防止装置				
	点火安全装置・停電安全装置				
	過熱防止装置（バーナー過熱防止器 OFF150℃、温度制限スイッチ OFF110℃ ON90℃）				
付属品			消し忘れ消火装置 スポイト		

# 構造図・外形寸法図

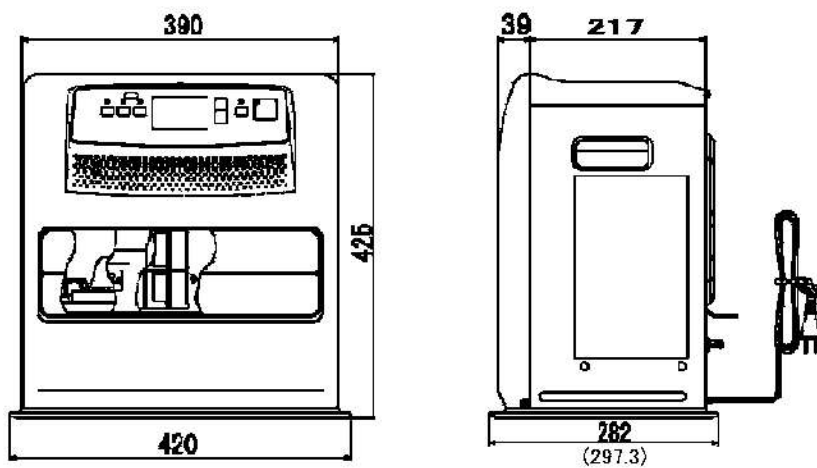
## 構造図



## 外形寸法図

### 1. OH-J33R・J33D・J40R・J50R

\* ( ) 内の数字はOH-J50R



### 2. OH-J58

