

# 仕様

## 仕様－1 (OH-P32S・P35R・P42R)

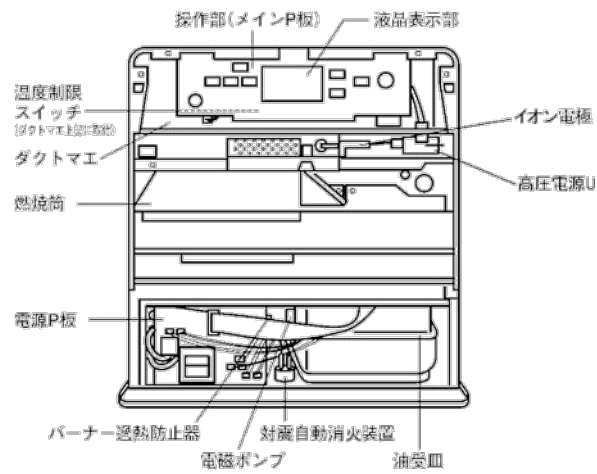
項目			OH-P32S	OH-P35R	OH-P42R
種類			気化式・強制通気形・強制対流形		
点火方式			高圧放電自動点火		
使用燃料			灯油 (JIS1号灯油)		
暖房出力	kW		「強」3.22「弱」0.81	「強」3.50「弱」0.81	「強」4.22「弱」0.81
	kcal/h		「強」2,770「弱」700	「強」3,010「弱」700	「強」3,630「弱」700
燃料消費量		L/h	「強」0.313「弱」0.079	「強」0.34「弱」0.079	「強」0.410「弱」0.079
タンク容量		L	5	7	7
燃焼継続時間		h	「強」16.0「弱」63.3	「強」20.6「弱」88.6	「強」17.1「弱」88.6
暖房のめやす	木造	畳 (㎡)	9 (15.0)	9 (15.0)	11 (18.5)
	コンクリート		12 (20.0)	13 (21.5)	15 (25.0)
製品質量		kg	8.5	10	10
外形寸法 (置台を含む)		mm	高さ 408×幅 407×奥行 289	高さ 425×幅 420×奥行 282	高さ 425×幅 420×奥行 282
電源電圧及び周波数			AC100V 50/60 Hz		
消費電力 50/60Hz	最大(点火時)	W	610/610		
	燃焼時	W	「強」26/23「弱」13/14	「強」21/21「弱」12/14	「強」35/27「弱」14/16
運転騒音		dB	「強」37「弱」24	「強」37「弱」23	「強」39「弱」23
対流用送風機	送風量	m <sup>3</sup> /min	「強」2.3「弱」1.5	「強」2.2「弱」1.5	「強」2.4「弱」1.5
	モーター		4Pくまとりモーター		
	ファン		Φ180プロペラファン	Φ180プロペラファン	Φ180プロペラファン
タイマー			24時間・デジタル (10分単位)		
安全装置			対震自動消火装置・不完全燃焼防止装置		
			点火安全装置・停電安全装置		
			過熱防止装置 (バーナー過熱防止器 OFF150℃、温度制限スイッチ OFF110℃ ON90℃)		
付属品			消し忘れ消火装置 スポット		

## 仕様－2 (OH-P35D・P42D・P53D)

項目			OH-P35D	OH-P42D	OH-P53D
種類			気化式・強制通気形・強制対流形		
点火方式			高圧放電自動点火		
使用燃料			灯油 (JIS1号灯油)		
暖房出力	kW		「強」3.50「弱」0.81	「強」4.22「弱」0.81	「強」5.32「弱」0.94
	kcal/h		「強」3,010「弱」700	「強」3,630「弱」700	「強」4,570「弱」810
燃料消費量		L/h	「強」0.340「弱」0.079	「強」0.410「弱」0.079	「強」0.517「弱」0.091
タンク容量		L	7	7	7
燃焼継続時間		h	「強」20.6「弱」88.6	「強」17.1「弱」88.6	「強」13.5「弱」76.8
暖房のめやす	木造	畳 (㎡)	9 (15.0)	11 (18.5)	14 (23.0)
	コンクリート		13 (21.5)	15 (25.0)	19 (31.5)
製品質量		kg	10	10	11.2
外形寸法 (置台を含む)		mm	高さ 425×幅 420×奥行 282	高さ 425×幅 420×奥行 282	高さ 425×幅 477×奥行 297
電源電圧及び周波数			AC100V 50/60 Hz		
消費電力 50/60Hz	最大(点火時)	W	610/610		
	燃焼時	W	「強」21/22「弱」13/14	「強」35/28「弱」15/16	「強」31/29「弱」15/17
運転騒音		dB	「強」37「弱」23	「強」39「弱」23	「強」41「弱」24
対流用送風機	送風量	m <sup>3</sup> /min	「強」2.2「弱」1.5	「強」2.4「弱」1.5	「強」3.0「弱」1.9
	モーター		4Pくまとりモーター		
	ファン		Φ180プロペラファン	Φ180プロペラファン	Φ200プロペラファン
タイマー			24時間・デジタル (10分単位)		
安全装置			対震自動消火装置・不完全燃焼防止装置		
			点火安全装置・停電安全装置		
			過熱防止装置 (バーナー過熱防止器 OFF150℃、温度制限スイッチ OFF110℃ ON90℃)		
付属品			消し忘れ消火装置 スポット		

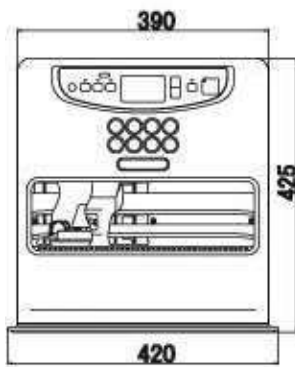
# 構造図・外形寸法図

## 1. 構造図

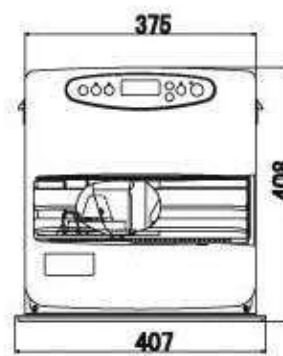


## 2. 外形寸法図

2.1. OH-P35R・P42R・P35D・P42D



2.3. OH-P32S



2.2. OH-P53D

