

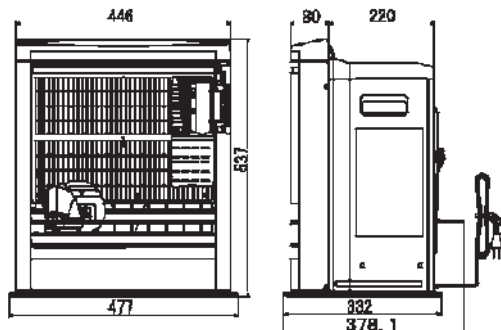
仕様

仕様-1 (OH-JV35XD・JV45XD・JV48SXD)

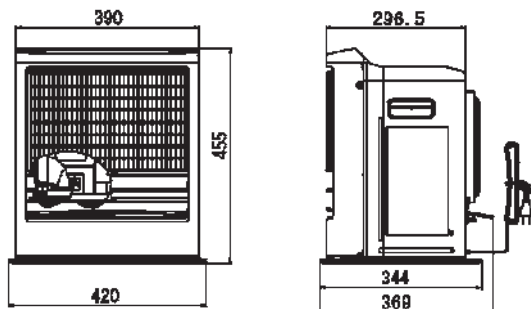
項目			OH-JV35XD	OH-JV45XD	OH-J48SXD
種類			気化式・強制通気形・強制対流形		
点火方式			高圧放電自動点火		
使用燃料			灯油 (JIS1号灯油)		
暖房出力	輻射モード	KW	「強」3.00「中」1.88「弱」0.76	「強」3.26「中」2.00「弱」0.76	「強」3.26「中」2.00「弱」0.87
		kcal/h	「強」2580「中」1610「弱」650	「強」2800「中」1720「弱」650	「強」2800「中」1720「弱」750
	温風モード	KW	「強」3.50「弱」0.76	「強」4.50「弱」0.76	「強」4.76「弱」0.87
		kcal/h	「強」3010「弱」650	「強」3870「弱」650	「強」4090「弱」750
燃料消費量	輻射モード	L/h	「強」0.313「弱」0.079	「強」0.340「弱」0.079	「強」0.496「弱」0.091
	温風モード	L/h	「強」0.365「弱」0.079	「強」0.470「弱」0.079	
タンク容量		L	7.0		
燃焼継続時間	輻射モード	H	「強」22.4「弱」88.6	「強」20.6「弱」88.6	「強」20.6「弱」76.9
	温風モード	H	「強」19.2「微弱」88.6	「強」14.9「弱」88.6	「強」14.1「弱」76.9
暖房のめやす	木造	畳 (㎡)	9 (15.0)	12 (20.0)	12 (20.0)
	コンクリート		13 (21.5)	16 (26.5)	17 (28.0)
製品質量		kg	12.1	13.9	14.3
外形寸法 (置台を含む)		mm	高さ×455幅×420奥行×344	高さ×537幅×477奥行×332	高さ537×幅477×奥行349
電源電圧及び周波数			AC100V 50/60Hz		
消費電力	最大(点火時)	W	610/610		
	輻射モード	W	「強」19/20「弱」12/13	「強」24/26「弱」15/16	「強」25/27「弱」16/17
	温風モード		「強」23/22「弱」13/14	「強」33/30「弱」15/16	「強」33/30「弱」15/16
運転騒音	輻射モード	dB	「強」38「弱」22	「強」38「弱」24	「強」38「弱」2
	温風モード	dB	「強」39「弱」23	「強」41「弱」24	「強」42「弱」25
送风量	輻射モード	m3/min	「強」1.6「弱」0.9	「強」1.6「弱」1.1	「強」1.6「弱」1.1
	温風モード	m3/min	「強」2.3「弱」1.4	「強」2.8「弱」1.7	「強」3.0「弱」1.8
モーター			4Pくまとりモーター		
ファン			Φ180プロペラファン	Φ200プロペラファン	
タイマー			24時間・デジタル (10分単位)		
安全装置			対震自動消火装置・不完全燃焼防止装置		
			点火安全装置・停電安全装置		
			過熱防止装置 (バーナー過熱防止器 (OFF150°C)、温度制限スイッチ (OFF110°C ON90°C))		
			消し忘れ消火装置		
付属品			スポイト		

外形寸法図

1. OH-JV45XD



2. OH-JV35XD



3. OH-JV48SXD

