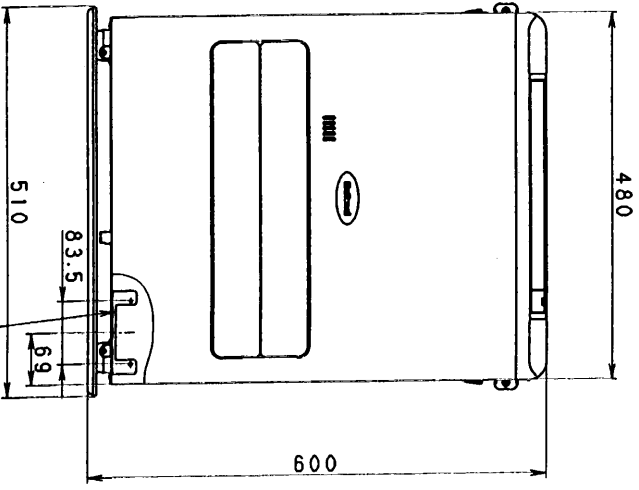
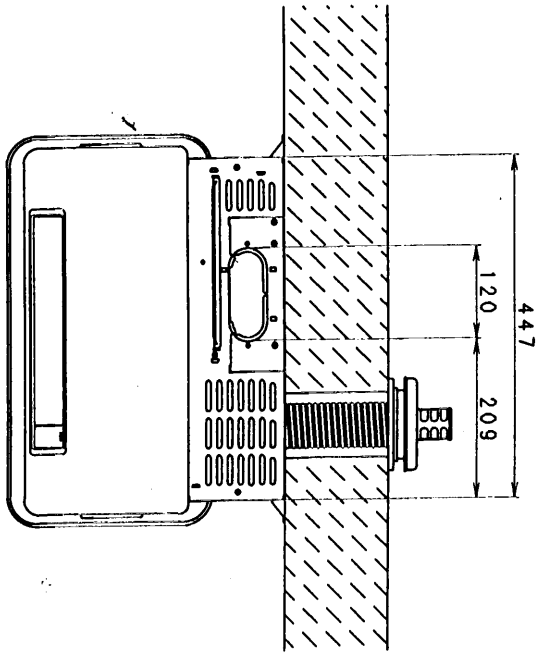


石油FF式温風暖房機仕様

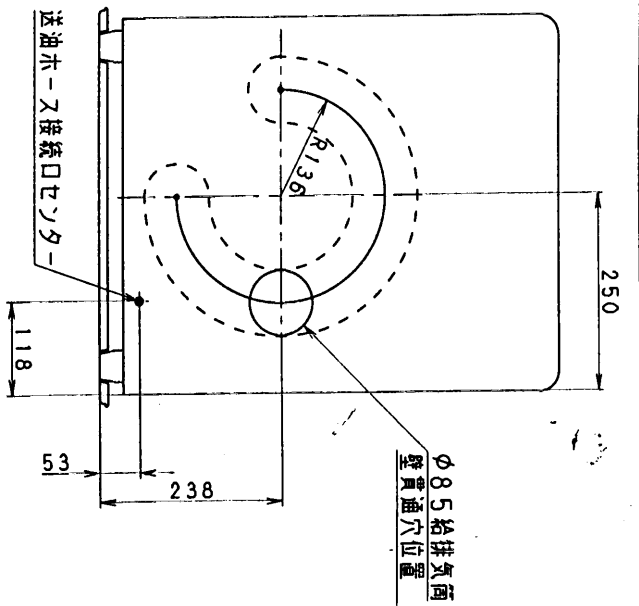
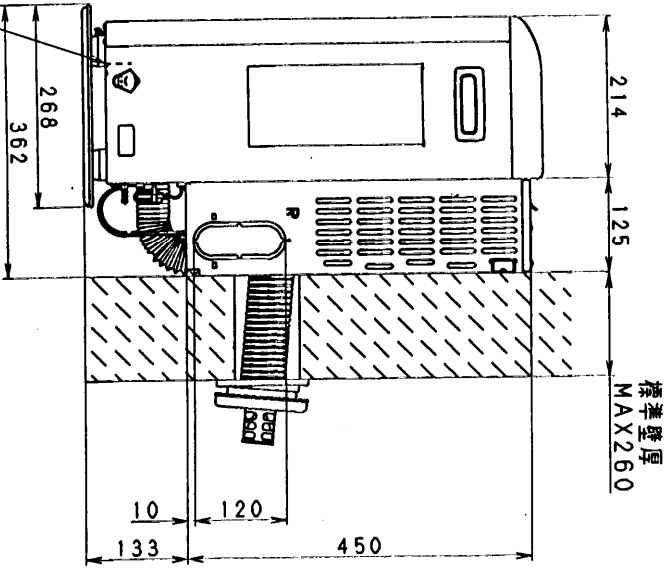
| 品番 | | OK-C382D | |
|----------------|---------------------|--|----------------------------|
| 項目 | | | |
| 種類 | — | 密閉式石油ストーブ 回転霧化式・強制給排気形・強制対流形 | |
| 点火方式 | — | 高圧放電自動点火 | |
| 使用燃料 | — | 灯油 (JIS 1号灯油) | |
| 発熱量 (入力) | kJ/h | 最大「強」 14,860(3,550kcal/h) 最小「弱」 6,240(1,490kcal/h) | |
| 暖房出力 | kW | 最大「強」 3.84 | 最小「弱」 1.62 |
| | kcal/h | 最大「強」 3,300 | 最小「弱」 1,390 |
| 熱効率 | % | 最大「強」 93 | 最小「弱」 93 |
| 燃料消費量 | L/h | 最大「強」 0.431 | 最小「弱」 0.181 |
| タンク容量 | L | 40 別置タンク (別販品 OT-402) | |
| 燃焼持続時間 | 時間 | 最大「強」 92.8 | 最小「弱」 221.0 |
| 暖房の目安 | 温暖地 | <木造> 10 畳 (16.5)まで <コンクリ> 14 畳 (23.0)まで | |
| | 寒冷地 | <木造> 10 畳 (16.5)まで <コンクリ> 16 畳 (26.5)まで | |
| 外形寸法 (背面カバー含む) | mm | 高さ 599 | 幅 480 奥行 340 |
| 設置時寸法 (置台含む) | mm | 高さ 600 | 幅 510 奥行 362 |
| 製品質量 (重量) | kg | 本体 19.0 | 梱包後 22.0 |
| 電源 | — | AC100V 50/60 Hz | |
| 消費電力 (50/60Hz) | W | 点火時 620/620 | 燃焼時最大「強」 54/50 最小「弱」 28/30 |
| 送風量 (50/60Hz) | m ³ /min | 最大「強」 3.5/3.5 最小「弱」 1.7/1.7 | |
| 運転騒音 (50/60Hz) | dB(A) | 本体正面値 | 最大「強」 38/38 最小「弱」 25/25 |
| タイマー | — | 入タイマー：2種設定式 切タイマー：1時間 | |
| 対流用送風機 | モーター | 4Pくまどりモーター | |
| | ファン | プロペラファン φ206 | |
| 燃焼用送風機 | モーター | 2Pくまどりモーター | |
| | ファン | ターボファン φ150×1段 | |
| 制御装置 | 燃焼制御 | 9段インバーター制御、マイコン制御 | |
| | 燃焼検知 | フレームロッド、マイコン制御 | |
| | 室温制御 | 電子式 (サーミスター) 自動温度調節 | |
| 安全装置 | — | 対震自動消火装置・停電安全装置・過熱防止装置 点火安全装置・燃焼制御装置 | |
| その他の装置 | — | 排気管外れ検知装置 | |
| 給排気筒 | — | 薄形給排気筒 PL-09 | 呼び径：D39 |
| 給排気筒壁貫通部孔径 | mm | φ85 又は φ70mm(5° 傾斜) | |
| HA対応 | — | HA機能内蔵 (電源スイッチ内蔵) | |
| 付属品 | — | 標準給排気筒セット、置台、送油ホースセット (1m) | |

●標準適室の算定は社団法人・日本ガス石油機器工業会の算定基準による。

松下電器産業株式会社・石油機器事業部



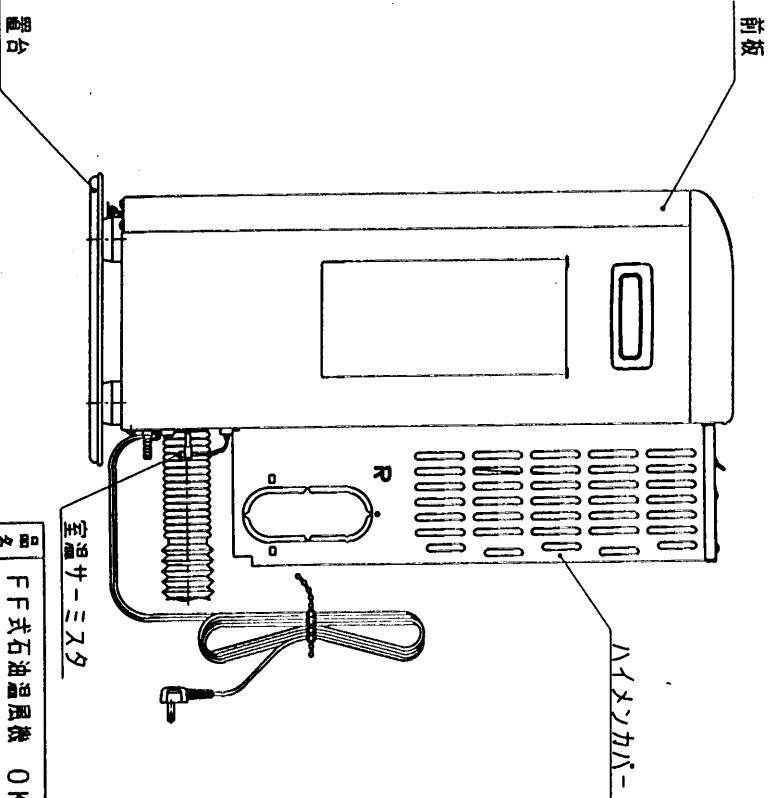
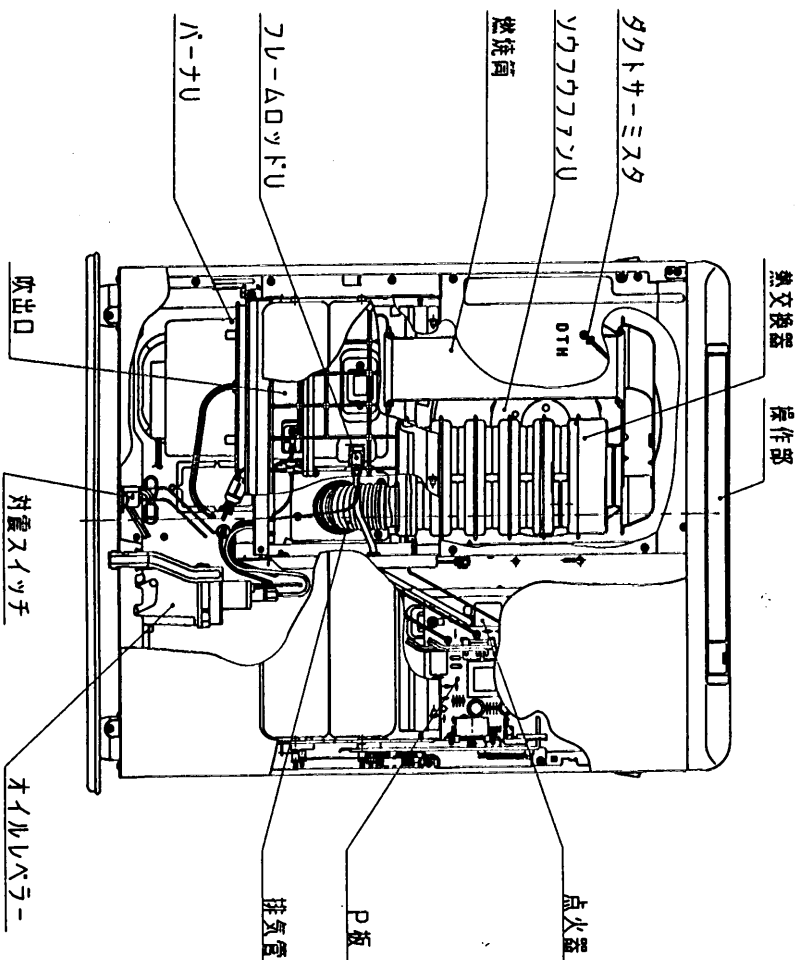
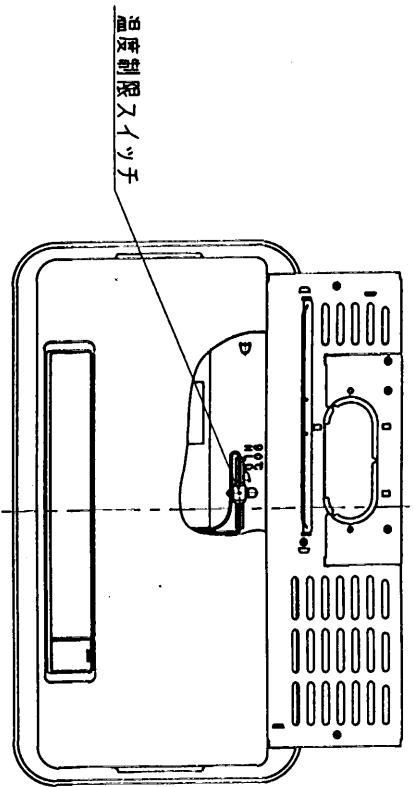
JEMAZ7979-取付位置
(金具別売)



松下電器産業株式会社

品名 FF式石油温風機 OK-C382D

寸法図



温度制限スイッチ

熱交換器

操作部

タクトサーミスタ

ソクソクソクソク

燃焼筒

コルダロツドU

ハータU

吹出口

封蓋スイッチ

オイルレベル

点火器

P板

排気管

前板

置台

ハイマツカバ-

室温サーミスタ

品名 FF式石油温風機 OK-C382D

構造図