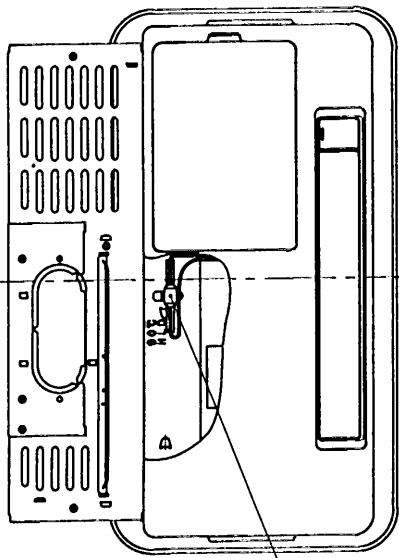


石油FF式温風暖房機仕様

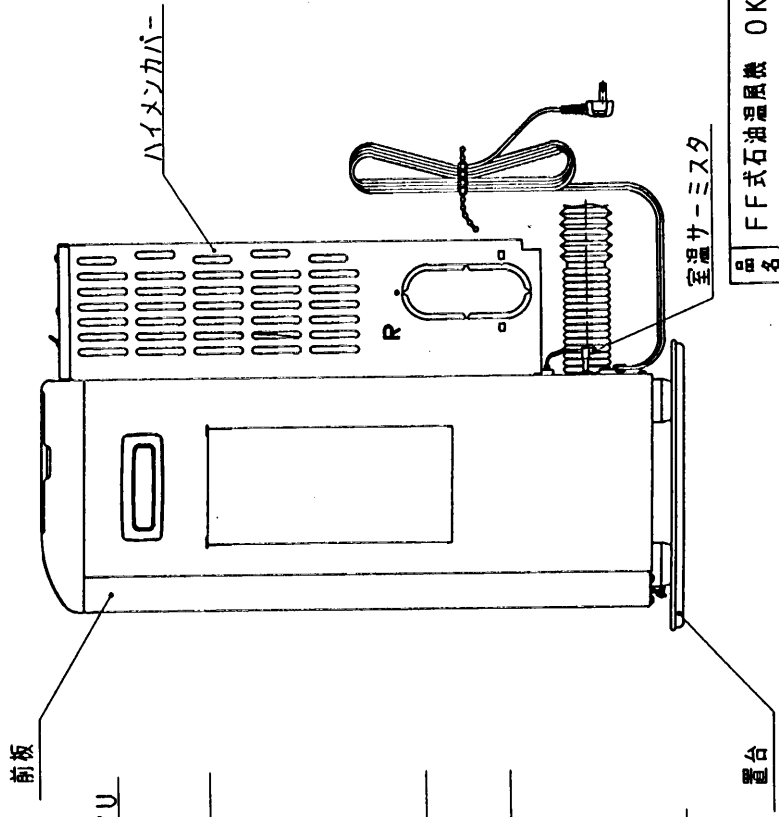
品 番		OK-C383D	
項 目	種 類	-	
種	類	-	密閉式石油ストーブ 回転霧化式・強制給排気形・強制対流形
点 火 方 式		-	高圧放電自動点火
使 用 燃 料		-	灯油 (JIS 1号灯油)
発 熱 量 (入力)	kJ/h		最大「強」 14,860(3,550kcal/h) 最小「弱」 6,240(1,490kcal/h)
暖 房 出 力	kW		最大「強」 3.84 最小「弱」 1.62
	kcal/h		最大「強」 3,300 最小「弱」 1,390
熱 効 率	%		最大「強」 93 最小「弱」 93
燃 料 消 費 量	L/h		最大「強」 0.431 最小「弱」 0.181
タ ン ク 容 量	L		5.0 (カートリッジタンク式)
燃 焼 持 続 時 間	時間		最大「強」 11.6 最小「弱」 27.6
暖 房 の 目 安	温 暖 地	畳(m ²)	<木造> 10 畳 (16.5)まで <コンクリ> 14 畳 (23.0)まで
	寒 冷 地		<木造> 10 畳 (16.5)まで <コンクリ> 16 畳 (26.5)まで
外 形 寸 法 (背面カバー含む)	mm		高さ 599 幅 480 奥行 340
設 置 時 寸 法 (置台含む)	mm		高さ 600 幅 510 奥行 362
製 品 質 量 (重量)	kg		本体 21.0 梱包後 24.0
電 源		-	AC100V 50/60 Hz
消 費 電 力 (50/60Hz)	W		点火時 620/620 燃烧時最大「強」 54/50 最小「弱」 28/30
送 風 量 (50/60Hz)	m ³ /min		最大「強」 3.5/3.5 最小「弱」 1.7/1.7
運 転 騒 音 (50/60Hz)	dB(A)		本体正面値 最大「強」 38/38 最小「弱」 25/25
タ イ マ ー		-	入タイマー：2種設定式 切タイマー：1時間
対 流 用 送 風 機	モ ー タ ー	-	4Pくまとりモーター
	フ ァ ン	mm	プロペラファン φ206
燃 焼 用 送 風 機	モ ー タ ー	-	2Pくまとりモーター
	フ ァ ン	mm	ターボファン φ150×1段
制 御 装 置	燃 焼 制 御	-	9段インバーター制御、マイコン制御
	燃 焼 検 知	-	フレームロッド、マイコン制御
	室 温 制 御	-	電子式 (サーミスター) 自動温度調節
安 全 装 置		-	対震自動消火装置・停電安全装置・過熱防止装置 点火安全装置・燃焼制御装置
そ の 他 の 装 置		-	排気管外れ検知装置
給 排 気 筒		-	薄形給排気筒 PL-09 呼び径：D39
給 排 気 筒 壁 貫 通 部 孔 径	mm		φ85 又は φ70mm(5° 傾斜)
H A 対 応		-	HA機能内蔵 (電源スイッチ内蔵)
付 属 品		-	標準給排気筒セット、置台、水抜きスポイト

●標準適室の算定は社団法人・日本ガス石油機器工業会の算定基準による。

松下電器産業株式会社・石油機器事業部



温度制限スイッチ

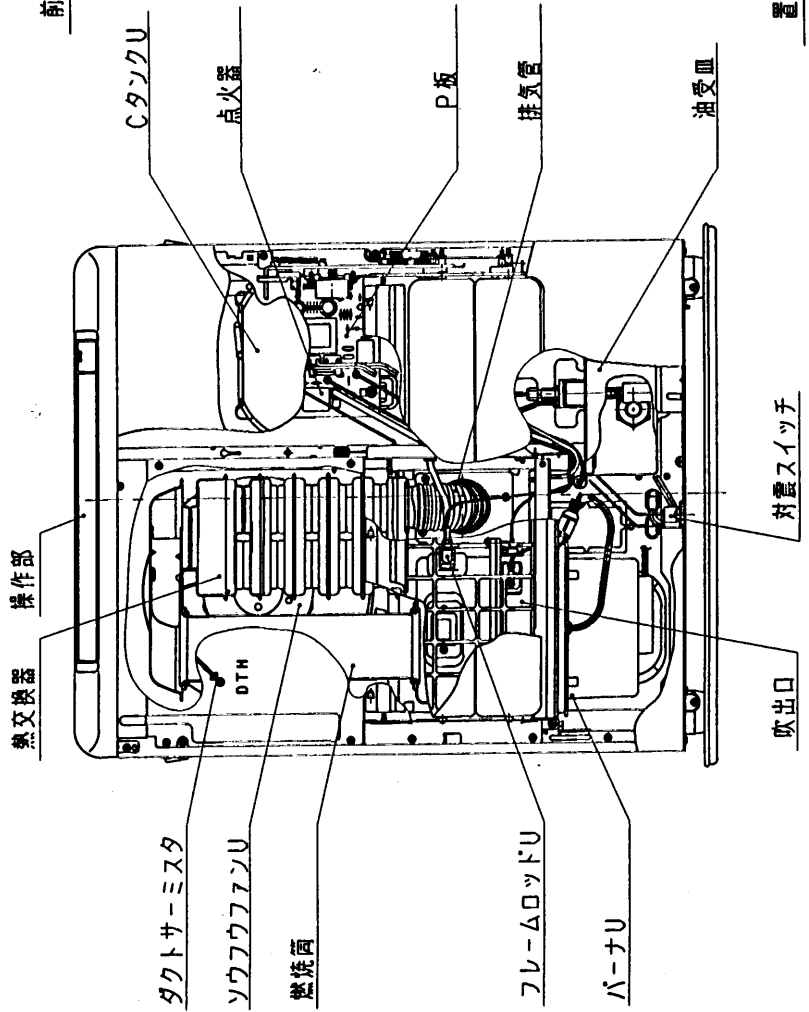


ハイプレファン

室温サーモスタ

前板

置台



CタンクU

点火器

P板

排気管

油受皿

熱交換器

操作部

対置スイッチ

吹出口

ダクトサーモスタ

ソフワフワソU

燃焼筒

フレムロッドU

バーナU

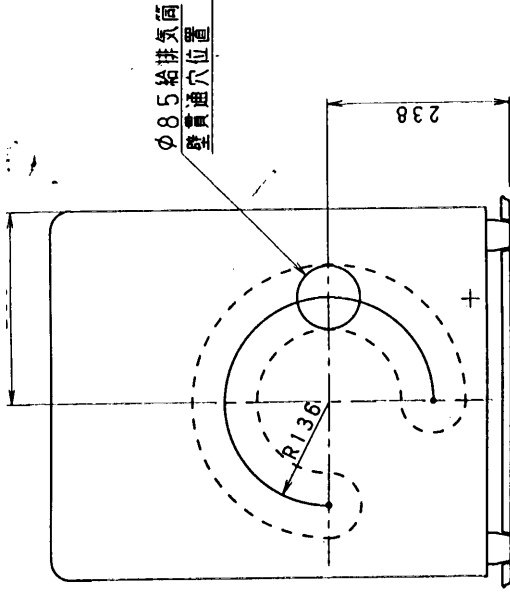
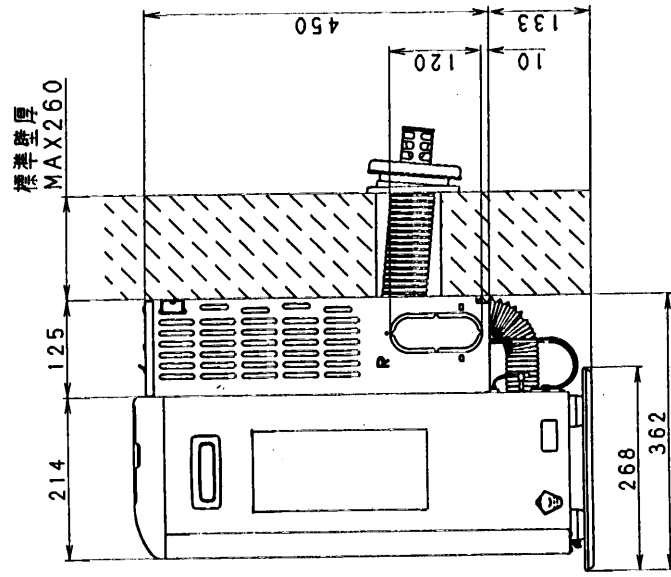
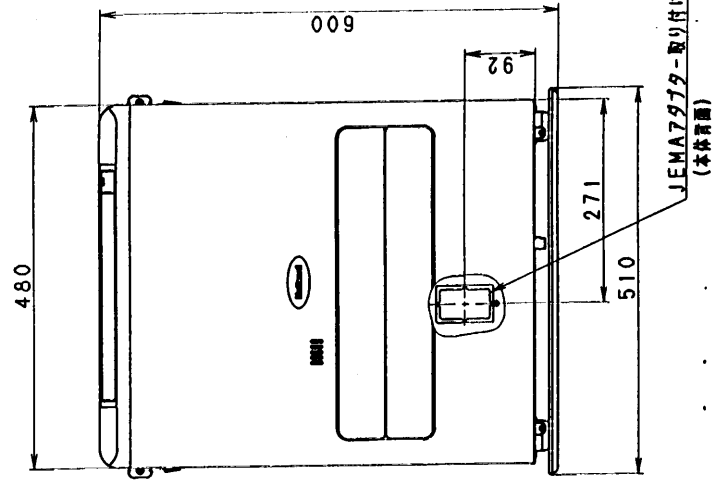
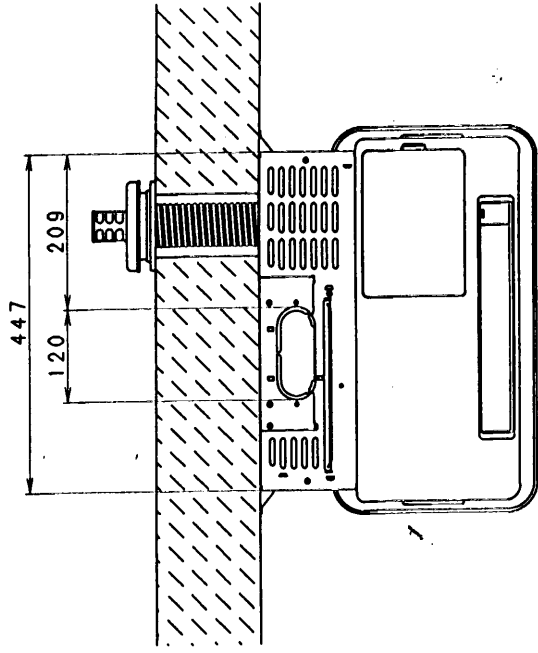
対置スイッチ

吹出口

品名 FF式石油温風機 OK-C383D

構造図

株式会社 松下電器産業株式会社



品名
FF式石油温風機 OK-C383D

寸法図

松石
下油
電機
器器
器器
器器
器器
株式
会社