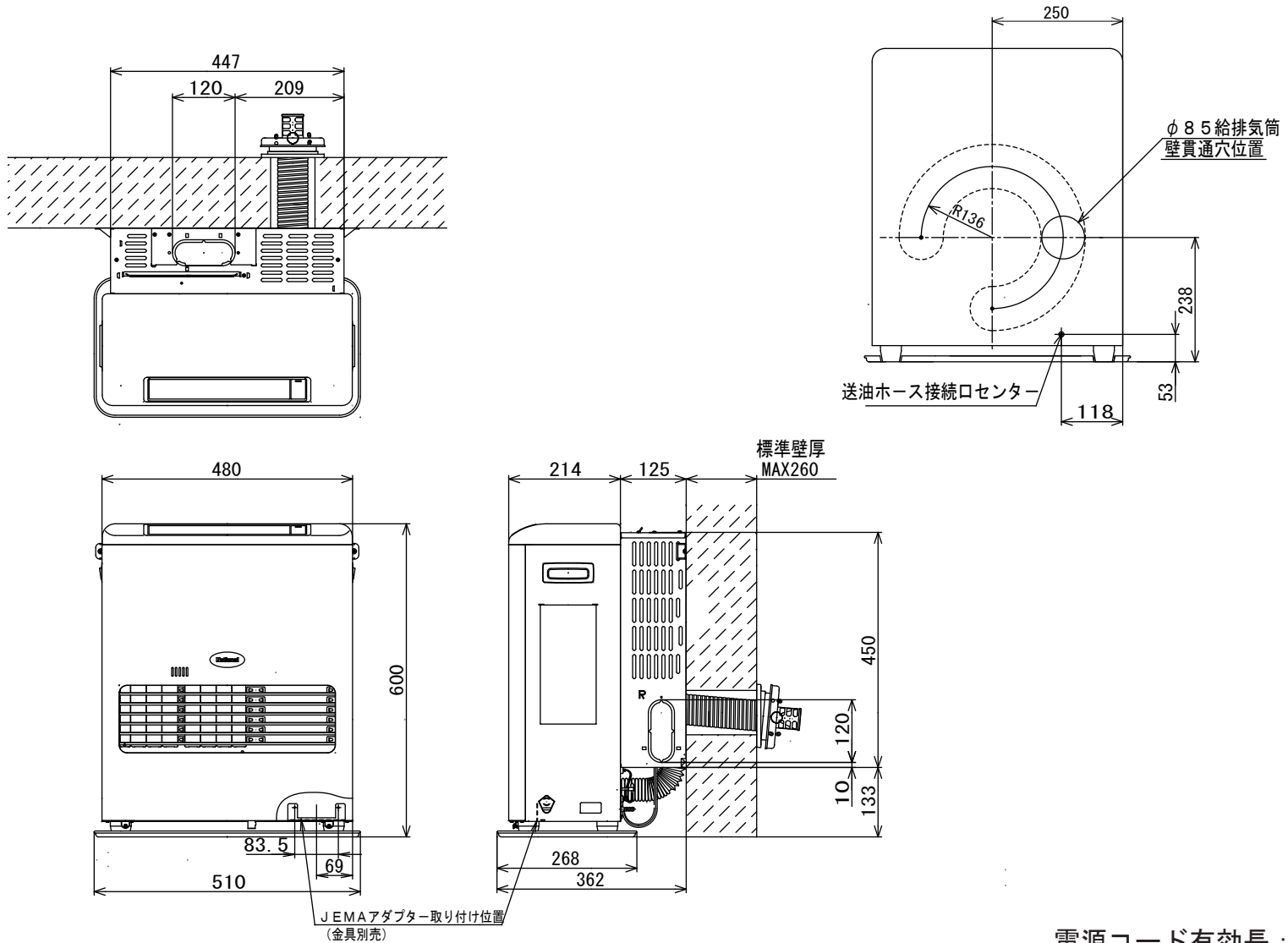


仕様		品番		OK - P382	
項目		FF式石油温風機			
種類		密閉式石油ストーブ 回転霧化式 強制給排気形 強制対流形			
使用燃料		灯油 (JIS 1号灯油)			
点火方式		高压放電自動点火			
暖房出力	kW	最大 強	3.84	最小 弱	1.62
熱効率	%	最大 強	86.6	最小 弱	86.6
燃料消費量	L/h	最大 大	0.431	最小 微小	0.181
油タンク容量	L	40(別設タンク 品番 :OT - 402)			
燃焼継続時間		最大 強	92.8時間	最小 弱	221.0時間 (OT-402使用時)
暖房の目安	温暖地	畳 (m^2)	木造 :10 (16.5), コンクリート :14 (23.0) 一重窓 断熱材なし		
	寒冷地		木造 :10 (16.5), コンクリート :16 (26.5) 二重窓 断熱 木造75mm コンクリート30mm		
外形寸法(高さ×幅×奥行き)	mm	599×480×340 (背面カバー含む)			
設置時寸法(高さ×幅×奥行き)	mm	600×510×362 (置台含む)			
質量	kg	19.0			
電源電圧・周波数		AC100V 50/60Hz			
定格消費電力 (50/60Hz)	W	最大消費電力 (点火時) 620/620			
		燃焼時消費電力 強 54/50 弱 28/30			
		約5/約5			
送風量 (50/60Hz)		強	3.5/3.5 m^3/min	弱	1.7/1.7 m^3/min
運転騒音(50/60Hz)	dB	最大 強	38/38	最小 弱	28/30
タイマー		入タイマー :2種設定式 切タイマー :1時間			
燃焼用送風機		モーター :2P(もとり)モーター ファン : 150ターボファン1段			
対流用送風機		モーター :2P(もとり)モーター ファン : 206プロペラファン			
制御装置	燃焼制御	9段インバータ制御、マイコン制御			
	燃焼検知	flamesロッド、マイコン制御			
	室温検知	電子式(サーミスタ)自動温度調節			
安全装置		対震自動消火装置、点火安全装置、停電安全装置			
		燃焼制御装置、過熱防止装置			
その他の装置		排気管はずれ検知装置			
給排気筒		薄形給排気筒 PL-11 呼び径 D39			
給排気筒壁貫通部孔径	mm	85又は 70 (5°傾斜)			
排気延長対応		3m-3曲がり以内 :マイコン設定モードにて設定 (3段階設定)			
高地対応		500~1500m :マイコン設定モードで設定 (2段階設定)			
HA対応		HA機能内蔵 (電源スイッチ内蔵)			
付属品		標準給排気筒セット、置台、送油ホースセット(1m)			

標準適室の算定は、社団法人 石油機器工業会の算定基準による。

仕 様	
品名	FF式石油温風機
品番	OK - P382



電源コード有効長：2m

提出先	品名	FF式石油温風機		品番	OK-P382
	尺度	FREE	外形寸法図		

松下電器産業株式会社・リビングサポートシステム事業部 ※本図面の縮尺サイズは、FAX・コピーのため精度が劣化し、原図とは若干誤差がありますのでご注意ください。

A4

作成日付	図面整理No.	OKC382-2	改訂No.
2003年 6月10日			0