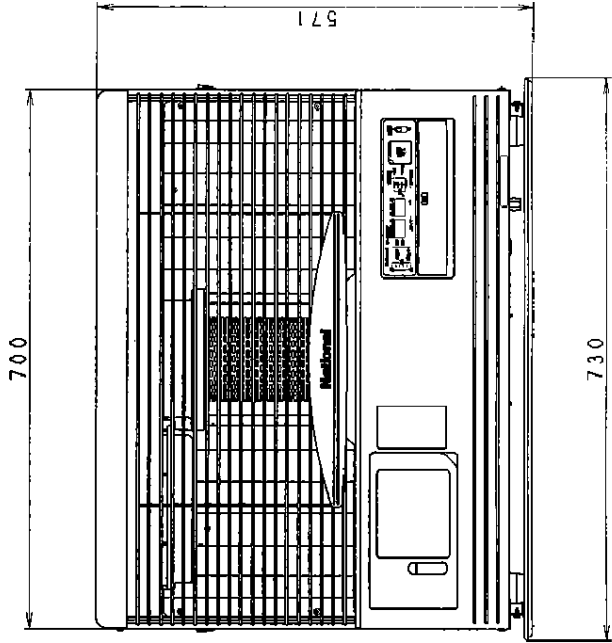
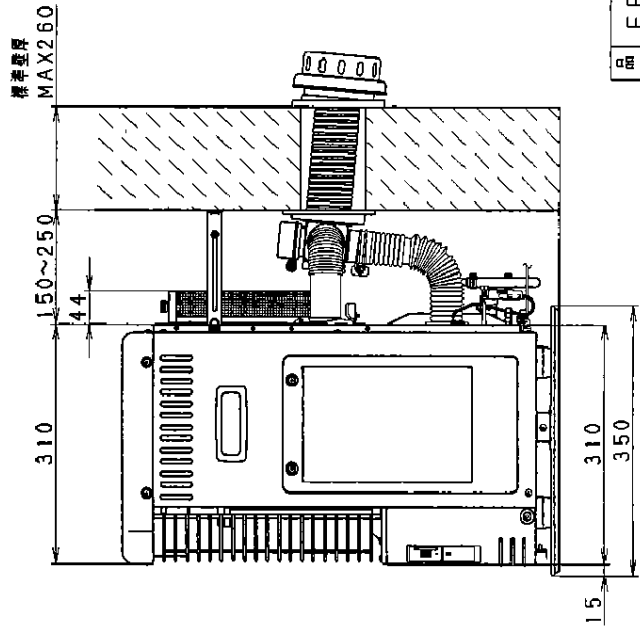
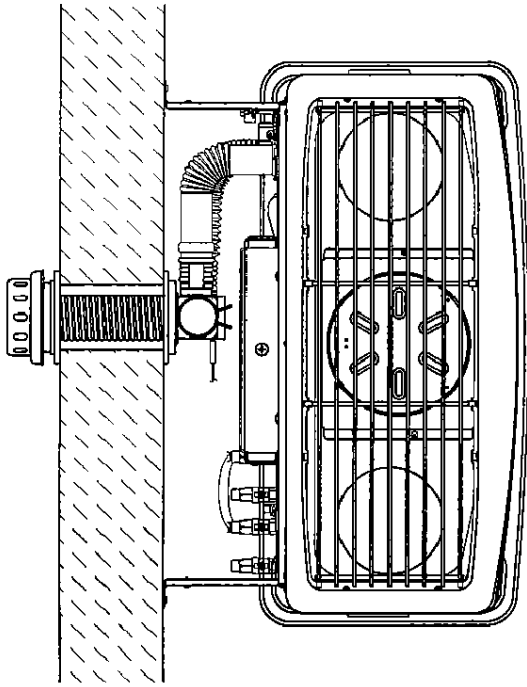
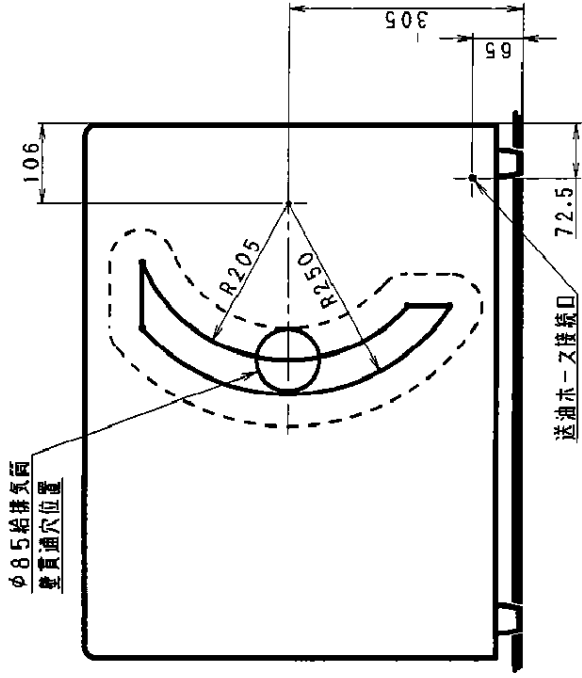


FF床暖ヒーター仕様

品 番		OK-AU670F	
項 目			
種 類		床暖房用密閉式石油ストーブ 回転霧化式・強制給排気形・強制対流形	
点 火 方 式		高圧放電自動点火	
使 用 燃 料		灯油 (JIS1号灯油)	
発 熱 量 (入力)	ストーブ単独	kJ/h	最大「強」 26,040(6,220kcal/h) 最小「弱」 6,700(1,600kcal/h)
	床暖運転		最大「強」 26,040(6,220kcal/h) 最小「弱」 8,370(2,000kcal/h)
暖 房 出 力	ストーブ単独	kW	最大「強」 6.51 (5,600kcal/h) 最小「弱」 1.67 (1,440kcal/h)
	床暖運転		最大「強」 6.73 (5,790kcal/h) 最小「弱」 2.09 (1,800kcal/h)
熱 効 率	ストーブ単独	%	最大「強」 90 最小「弱」 90
	床暖単独		最大「強」 93 最小「弱」 90
燃 料 消 費 量	ストーブ単独	L/h	最大「強」 0.755 最小「弱」 0.194
	床暖単独		最大「強」 0.755 最小「弱」 0.243
油 タ ン ク 容 量	L	40L 別置タンク (別販品 OT-403)	
最 大 床 暖 房 出 力	kW	1.51 (1,300kcal/h) 循環水量: 115 L/h	
補 助 ヒ ー タ ー 床 暖 房 出 力	kW	0.44 (380kcal/h) 循環水量: 115 L/h	
床 パ ネ ル の 接 続 面 積		4.5~16.5 (3~10畳)	
本 体 水 量	L	2.3	
温 水 配 管 接 続 口		外径 φ8mm ｸﾞﾗﾌ	
燃 焼 持 続 時 間	時間	最大「強」 53.0 最小「弱」ストーブ 206.2 床暖 164.6	
暖 房 の 目 安 (床暖運転)	温暖地	(畳)	<木造> 17 畳 (28.0)まで <ｺﾝｸﾘｰﾄ> 24 畳 (40.0)まで
	寒冷地		<木造> 18 畳 (30.0)まで <ｺﾝｸﾘｰﾄ> 28 畳 (46.0)まで
外 形 寸 法 (置台含む)	mm	高さ 571 幅 730 奥行 372	
設 置 時 寸 法 (置台含む)	mm	高さ 571 幅 730 奥行 475	
本 体 質 量 (重 量)	kg	32.0	
電 源 電 圧 及 び 周 波 数	Hz	AC100V 50/60Hz	
消 費 電 力 (50/60Hz)	ストーブ単独	W	最大消費電力 (点火時) 630/630 燃焼時消費電力 「強」 56/59 「弱」 37/43
	床暖運転		最大消費電力 (点火時) 650/650 燃焼時消費電力 「強」 72/79 「弱」 56/66
	補助ヒーター		530/530
運 転 騒 音 (50/60Hz)	ストーブ単独	dB(A)	最大「強」 39/39 最小「弱」 29/29
	床暖運転		最大「強」 39/39 最小「弱」 33/33
タ イ マ ー		おはようタイマー: 24時間 おやすみタイマー: なし	
燃 焼 用 送 風 機	モーター	2Pくまどりモーター	
	ファン	φ150ターボファン 2段	
対 流 用 送 風 機	モーター	4Pくまどりモーター	
	ファン	φ180プロペラファン	
制 御 装 置	燃焼制御	マイコン制御、インバーター制御 17段	
	燃焼検知	フレームロッド	
	室温制御	電子式 (サーミスター) 自動温度調節 (自動、ひかえめ)	
	湯温制御	電子式 (サーミスター) 自動温度調節	
安 全 装 置		耐震自動消火装置、点火安全装置、停電安全装置 燃焼制御装置、過熱防止装置、温水過熱防止装置	
そ の 他 安 全 装 置		排気管外れ検知装置 (空だき防止装置)	
給 排 気 筒		薄形給排気筒 PL-70 呼び径: D39	
給 排 気 筒 壁 貫 通 部 孔 径	mm	φ85mm 又はφ70mm (5°傾斜)	
付 属 品		標準給排気筒セット、置台、送油ホースセット 型紙、温水用ペアーチューブセット	

●標準適室の算定は社団法人・日本ガス石油機器工業会の算定基準による。



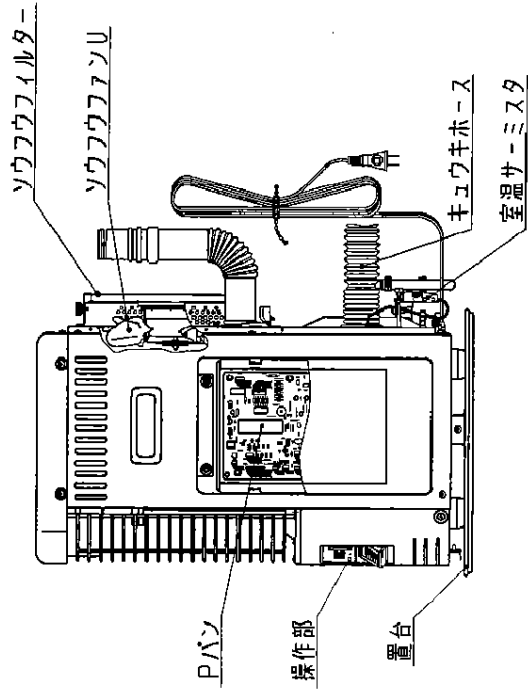
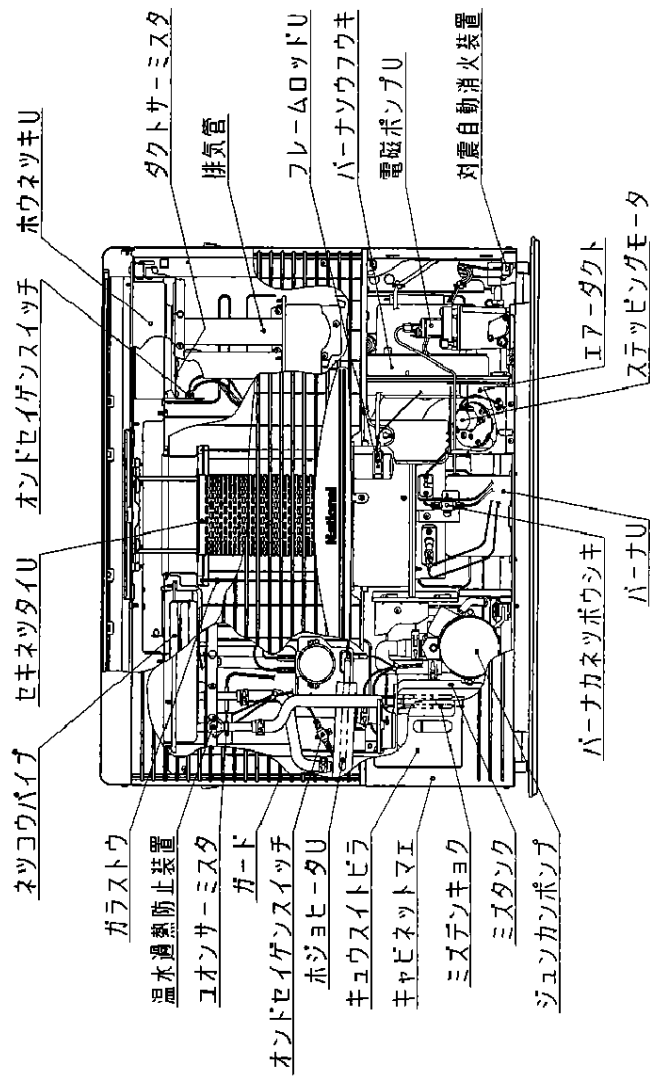
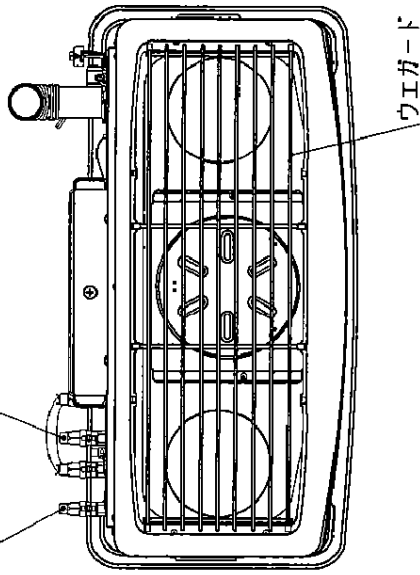
品名
FF床暖ヒータ~ OK-AU670F

承認図

株式会社
松石
下油機
器器
産事
業部

オンスイバルブモドリ

オンスイバルブイキ



品名 FF床暖ヒーター OK-AUG70F

構造図