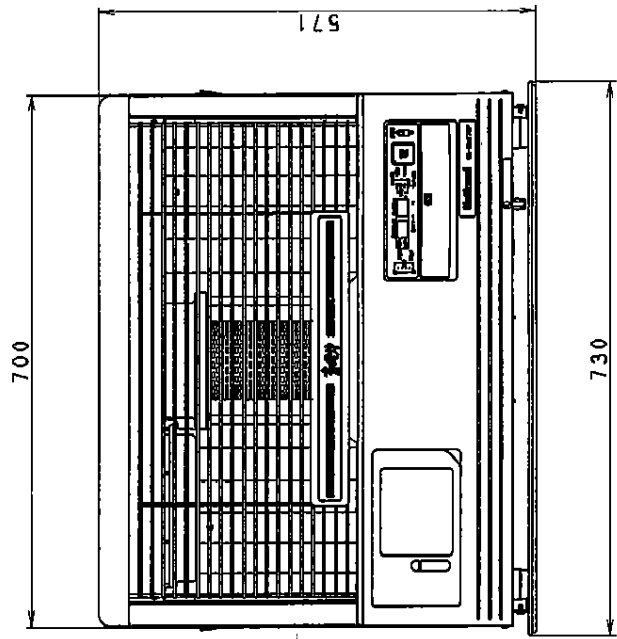
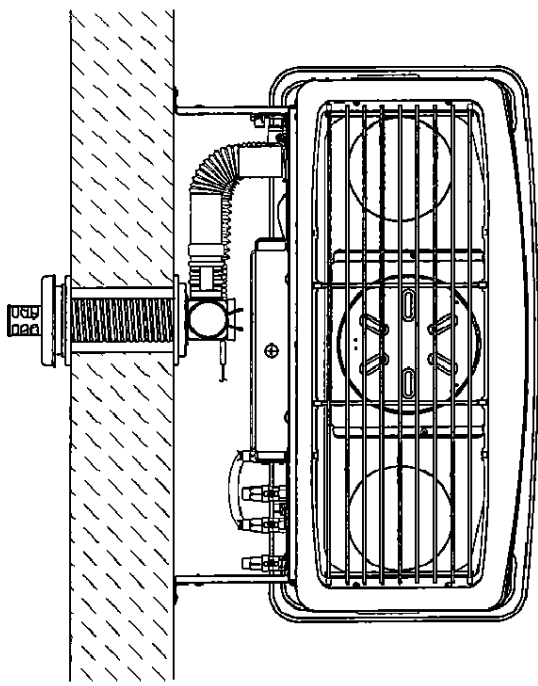
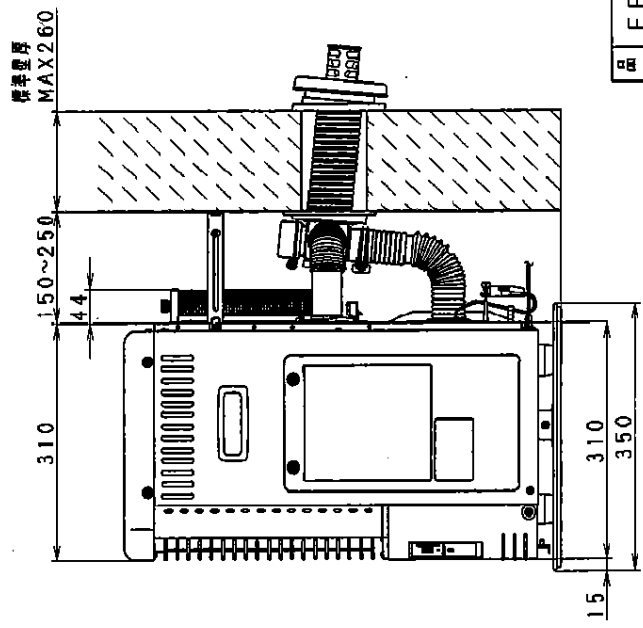
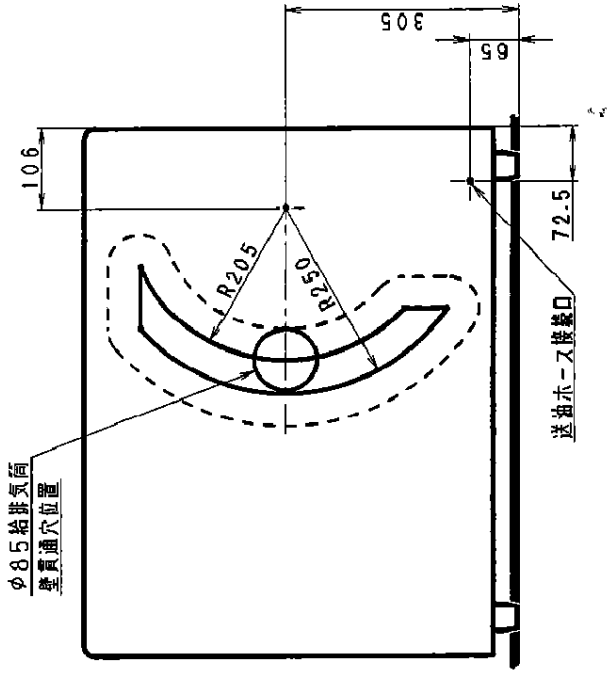


# FF床暖ヒーター仕様

品 番		OK-DU670F	
項 目			
種 類		床暖房用密閉式石油ストーブ 回転霧化式・強制給排気形・強制対流形	
点 火 方 式		高圧放電自動点火	
使 用 燃 料		灯油 (JIS1号灯油)	
発 熱 量 (入力)	ストーブ単独	kJ/h	最大「強」 26,040 (6,220kcal/h) 最小「弱」 6,700 (1,600kcal/h)
	床暖運転		最大「強」 26,040 (6,220kcal/h) 最小「弱」 8,370 (2,000kcal/h)
暖 房 出 力	ストーブ単独	kW	最大「強」 6.51 (5,600kcal/h) 最小「弱」 1.67 (1,440kcal/h)
	床暖運転		最大「強」 6.73 (5,790kcal/h) 最小「弱」 2.09 (1,800kcal/h)
熱 効 率	ストーブ単独	%	最大「強」 90 最小「弱」 90
	床暖単独		最大「強」 93 最小「弱」 90
燃 料 消 費 量	ストーブ単独	L/h	最大「強」 0.755 最小「弱」 0.194
	床暖単独		最大「強」 0.755 最小「弱」 0.243
油 タ ン ク 容 量	L	40L 別置タンク (別販品 OT-402)	
最 大 床 暖 房 出 力	kW	1.51 (1,300kcal/h)	循環水量: 115 L/h
補 助 ヒ ー タ ー 床 暖 房 出 力	kW	0.44 (380kcal/h)	循環水量: 115 L/h
床 パ ネ ル の 接 続 面 積		4.5~16.5 (3~10畳)	
本 体 水 量	L	2.3	
温 水 配 管 接 続 口		外径 φ8mm ケノ	
燃 焼 持 続 時 間	時間	最大「強」 53.0 最小「弱」 ストーブ 206.2 床暖 164.6	
暖 房 の 目 安 (床暖運転)	温暖地	畳(m <sup>2</sup> )	<木造> 17畳 (28.0)まで <コンクリ> 24畳 (40.0)まで
	寒冷地		<木造> 18畳 (30.0)まで <コンクリ> 28畳 (46.0)まで
外 形 寸 法 (置台含む)	mm	高さ 571	幅 730 奥行 372
設 置 時 寸 法 (置台含む)	mm	高さ 571	幅 730 奥行 475
本 体 質 量 (重量)	kg	32.0	
電 源 電 圧 及 び 周 波 数	Hz	AC100V 50/60Hz	
消 費 電 力 (50/60Hz)	ストーブ単独	W	最大消費電力 (点火時) 630/630 燃焼時消費電力 「強」 55/56 「弱」 35/40
	床暖運転		最大消費電力 (点火時) 650/650 燃焼時消費電力 「強」 69/75 「弱」 54/64
	補助ヒーター		530/530
運 転 騒 音 (50/60Hz)	ストーブ単独	dB(A)	最大「強」 39/39 最小「弱」 29/29
	床暖運転		最大「強」 39/39 最小「弱」 33/33
タ イ マ ー		おはようタイマー: 24時間 おやすみタイマー: なし	
燃 焼 用 送 風 機	モーター	2Pくまどりモーター	
	ファン	φ150ターボファン 2段	
対 流 用 送 風 機	モーター	4Pくまどりモーター	
	ファン	φ180プロペラファン	
制 御 装 置	燃焼制御	マイコン制御、インバーター制御 17段	
	燃焼検知	フレームロッド	
	室温制御	電子式 (サーミスター) 自動温度調節 (自動、ひかえめ)	
	湯温制御	電子式 (サーミスター) 自動温度調節	
安 全 装 置		耐震自動消火装置、点火安全装置、停電安全装置 燃焼制御装置、過熱防止装置、温水過熱防止装置	
そ の 他 安 全 装 置		排気管外れ検知装置 (空だき防止装置)	
給 排 気 筒		薄形給排気筒 PL-70 呼び径: D39	
給 排 気 筒 壁 貫 通 部 孔 径	mm	φ85mm 又はφ70mm (5°傾斜)	
付 属 品		標準給排気筒セット、置台、送油ホースセット 型紙、温水用ペアーチューブセット	

●標準適室の算定は社団法人・日本ガス石油機器工業会の算定基準による。

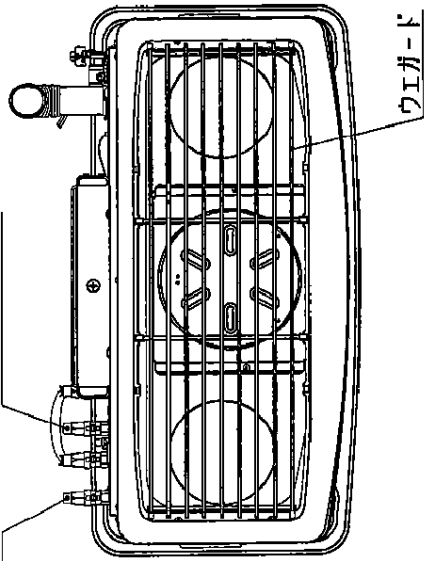


品名 FF床暖ヒータ- OK-DU670F

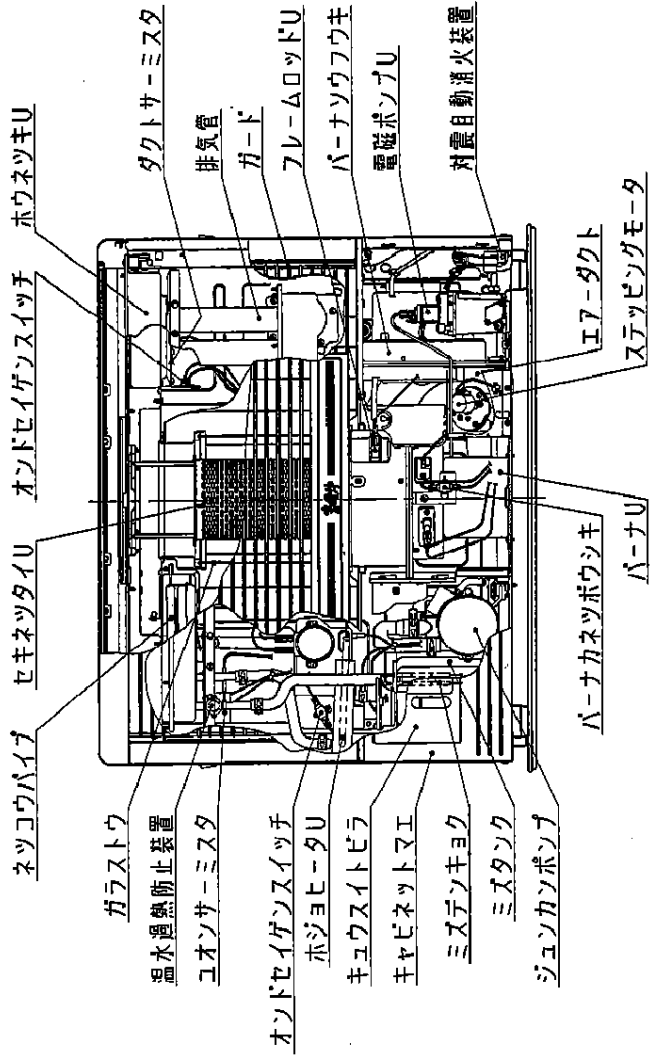
寸法図

松下電器産業株式会社  
石油・給湯器産業部

オンスイパルブモドリ



ウエガード



ネットコウハイブ セキネットタイウ オンドセイゲンスイッチ ホウネツキU

ガラストウ

温水過熱防止装置

ユオンサーミスタ

オンドセイゲンスイッチ

ホジヨヒータU

キューウスイトピラ

キャピネットマエ

ミズデンキヨク

ミズタンク

ジュンカツンポンプ

バーナカネットボウシキ

バーナU

エアダクト

ステップピングモータ

ダクトサーミスタ

排気管

ガード

フレームロッドU

バーナソウフウキ

電磁ポンプU

対震自動沸水装置

ソウフウフイルター

ソウフウファンU

Pパン

操作部

置台

キューウキホース

室温サーミスタ

品名 FF床暖ヒーター OK-DU670F

構造図

松下電器産林株式会社  
石油・給湯事業部