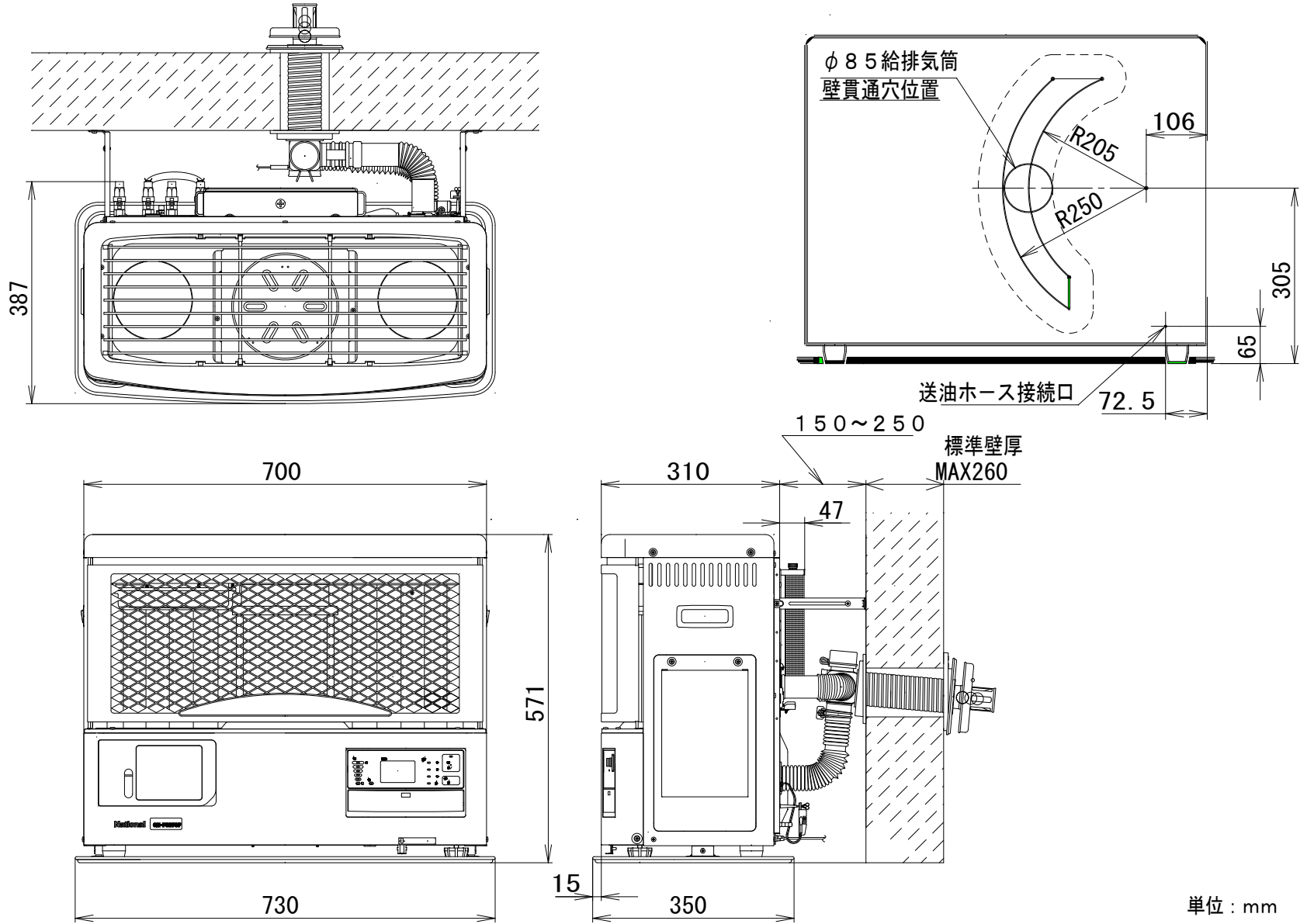


仕様		品番		OK - PU670F	
項目		石油暖房機 FF床暖ヒーター			
種類		密閉式石油ストーブ 回転霧化式 強制給排気形 強制対流形 床暖房用			
使用燃料		灯油 (JIS 1号灯油)			
点火方式		高压放電自動点火			
暖房出力	ストーブ単独	kW	最大 大 1.601	最小 微小 1.167	
	床暖運転		最大 大 1.673	最小 微小 1.209	
熱効率	ストーブ単独	%	最大 大 86.0	最小 微小 83.8	
	床暖運転		最大 大 86.6	最小 微小 83.8	
燃料消費量	ストーブ単独	L/h	最大 大 0.680	最小 微小 0.194	
	床暖運転		最大 大 0.755	最小 微小 0.243	
油タンク容量	L	40(別設タンク 品番:OT-402)			
最大床暖房出力	kW	1.51 (循環流量:115 L/h)			
床パネルの接続面積	m <sup>2</sup>	4.5 ~ 16.5 (3 ~ 10畳)			
本体水量	L	2.3			
床暖熱交の最高使用圧力		大気開放			
温水配管接続口		外形 8mmホースニップル			
燃焼継続時間	ストーブ単独		最大(大) :58.8時間	最小(微小) :206.2時間	(OT-402使用時)
	床暖運転		最大(大) :53時間	最小(微小) :164.6時間	(OT-402使用時)
暖房の目安 (床暖運転)	温暖地	畳 (m <sup>2</sup> )	木造 :17 (28.0), コンクリート 24 (40.0) 一重窓 断熱材なし		
	寒冷地		木造 :18 (30.0), コンクリート 28 (46.0) 二重窓 断熱 木造75mm コンクリート30mm		
外形寸法(高さ×幅×奥行き)	mm	571×730×387 (置台含む)			
設置時寸法(高さ×幅×奥行き)	mm	571×730×475 (置台含む)			
質量	kg	32			
電源電圧・周波数		AC100V 50/60Hz			
定格消費電力 (50/60Hz)	ストーブ単独	W	最大消費電力(点火時) 630/630		
	床暖運転		燃焼時消費電力(大) 55/56 (微小) 35/40		
	運転スイッチ「切」時	W	最大消費電力(点火時) 650/650		
			燃焼時消費電力(大) 65/73 (微小) 54/64		
			約4/約4		
運転騒音 (50/60Hz)	ストーブ単独	dB	最大(大) 39/39	最小(微小) 29/29	
	床暖運転		最大(大) 39/39	最小(微小) 33/33	
タイマー		入タイマー:1種設定式 切タイマー:なし			
燃焼用送風機		モーター:2P(まとり)モーター ファン:150ターボファン2段			
対流用送風機		モーター:4P(まとり)モーター ファン:180プロペラファン			
制御装置	燃焼制御	17段インバータ制御、マイコン制御			
	燃焼検知	フレイムロッド、マイコン制御			
	室温検知	電子式(θ-ミスター)自動温度調節 自動、自動ひかえめ			
	湯温制御	電子式(θ-ミスター)自動温度調節			
安全装置		対震自動消火装置、点火安全装置、停電安全装置			
		燃焼制御装置、過熱防止装置、温水過熱防止装置、空だき防止装置			
その他の装置		バーナ過熱防止装置、排気管外れ検知装置、脚アジャスター(1箇所)			
給排気筒		薄形給排気筒 PL-11 呼び径:φ39 外径:φ60mm(壁貫通部)			
給排気筒壁貫通部孔径	mm	85又は 70(5°傾斜)			
排気延長対応		3m-3曲がり以内:マイコン設定モードにて設定(3段階設定)			
高地対応		500~1500m:マイコン設定モードにて設定(2段階設定)			
付属品		標準給排気筒セット(壁固定金具含む)、置台、送油ホースセット(1m)			
		しゃ熱板、温水用ヘアチューブセット(φ2.5m)			

標準適室の算定は、社団法人・石油機器工業会の算定基準による。

仕様	
品名	石油暖房機 FF床暖ヒーター
品番	OK - PU670F
作成日付	2003年6月24日
図面整理	OKPU670F-1
改訂	0



電源コード有効長：2m

提出先

品名 石油暖房機 FF床暖ヒーター

品番 OK-PU670F

尺度 FREE

外形寸法図

作成日付  
2003年 6月10日

図面  
整理No.

OK+C90011SAA4

改訂No.  
0