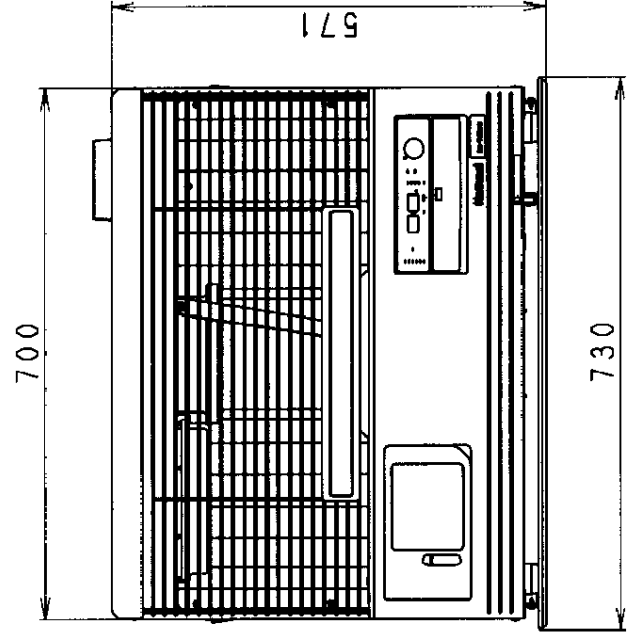
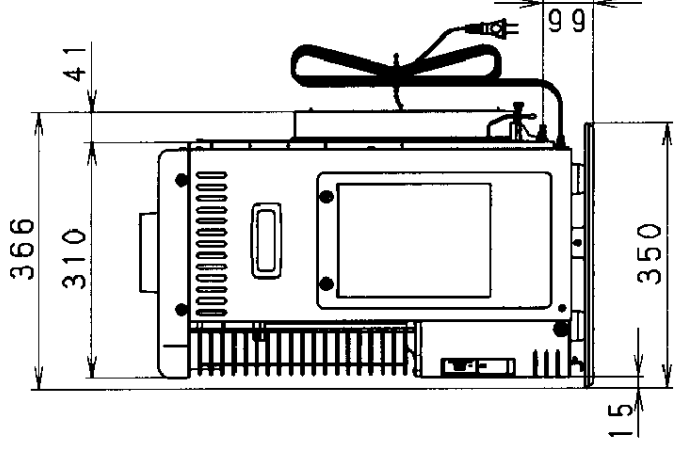
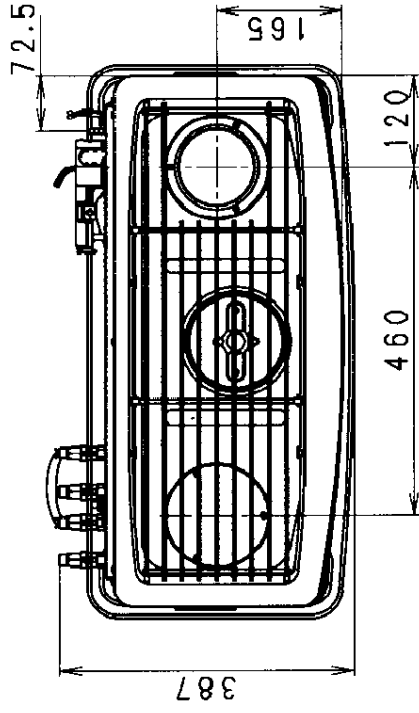


## ■仕様

項目	品番	OK-TU790C	
種類		床暖房用半密閉式石油ストーブ 回転霧化式・自然対流形	
点火方式		高圧放電自動点火	
使用燃料		灯油(JIS 1号灯油)	
暖房出力	ストーブ単独	KW	最大「大」5.52(4,750kcal/h) 最小「微小」1.55(1,330kcal/h)
	床暖運転		最大「大」7.91(6,800kcal/h) 最小「微小」1.98(1,700kcal/h)
熱効率	ストーブ単独	%	最大「大」73 最小「微小」70
	床暖運転		最大「大」85 最小「微小」85
燃料消費量	ストーブ単独	L/h	最大「大」0.789 最小「微小」0.231
	床暖運転		最大「大」0.971 最小「微小」0.243
油タンク容量	L	40 別設タンク(別販品OT-402)	
最大床暖房出力	KW	1.98(1,700kcal/h) 循環水量:115L/h	
床パネルの接続面積	m <sup>2</sup>	4.5~19.5(3~12畳)	
本体水量	L	2.3	
床暖熱交の最高使用圧力		大気開放	
温水配管接続口	mm	外径 φ8mm ホースニップル	
燃焼持続時間		最大「大」41.2h 最小「微小」ストーブ 173.2 床暖 164.6	
暖房の目安 (床暖運転)	温暖地	畳 (m <sup>2</sup> )	<木造>20畳(33.0)まで <コンクリート>28畳(46.0)まで
	寒冷地		<木造>21畳(34.5)まで <コンクリート>33畳(54.5)まで
外形寸法(高さ×幅×奥行)		571×730×387	
質量(重量)		本体 29.8 梱包後 35.0	
電源電圧・周波数	Hz	AC100V・50/60Hz	
消費電力 (50/60Hz)	ストーブ単独	W	最大消費電力(点火時)630/630 燃焼時消費電力「大」37/41 「微小」29/33
	床暖運転		最大消費電力(点火時)650/650 燃焼時消費電力「大」59/66 「微小」48/56
運転騒音 (50/60Hz)	ストーブ単独	dB(A)	最大「大」36/36 最小「微小」32/32
	床暖運転		最大「大」40/40 最小「微小」32/32
タイマー		入タイマー:24時間	
燃焼用送風機	モーター	2Pくまどりモーター	
	ファン	φ150ターボファン 2段	
制御装置	燃焼制御	17段インバーター制御・マイコン制御	
	燃焼検知	フレームロッド、マイコン制御	
	室温制御	電子式(サーミスター)、自動温度調節(自動、ひかえめ)	
	湯温制御	電子式(サーミスター)、自動温度調節	
安全装置		対震自動消火装置、点火安全装置、停電安全装置 燃焼制御装置、温水過熱防止装置、空だき防止装置	
排気筒		JIS 呼び径 φ106mm	
付属品		置台、送油ホースセット、遮熱板、置台固定金具 温水用ペアチューブセット	

●標準適室の算定は社団法人・日本ガス石油機器工業会の算定基準による。

仕 様	
品名	床暖ヒーター
品番	OK-TU790C
作成日付	2001年7月31日
図面整理No.	OKTU790C-1
改訂No.	0



単位：mm

提出先	石油暖房機 床暖ヒーター	品番 OK-TU790C
	尺度 FREE	外形寸法図

作成日付	図面整理No.	改訂No.
2001年 7月30日	OK+C50011NAA4	0

※本図面の縮尺サイズは、FAX・コピーのため精度が劣化し、原図とは若干差がありますのでご注意ください