

# National

## ガスファンヒーター

**機種名**      GS - 30T4

---

**松下電器産業株式会社  
リビングサポートシステム事業部**

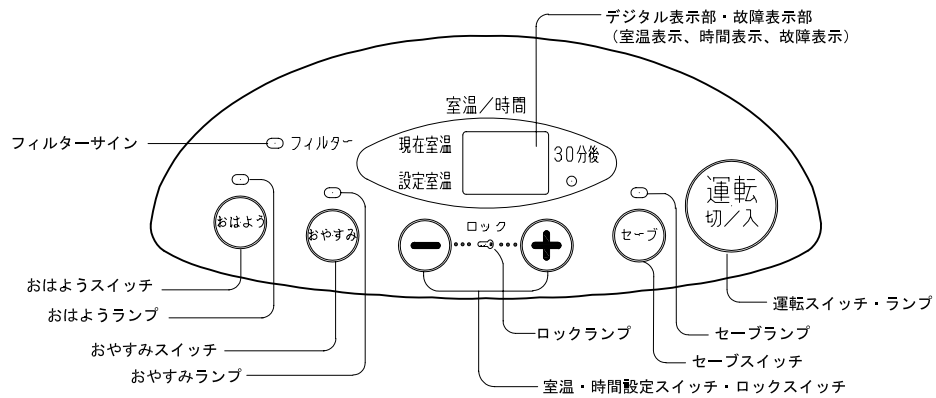
〒639-1188 奈良県大和郡山市筒井町 800 TEL 大和郡山(0743)56-1121

一部仕様を予告なく変更することがありますのでご了承ください。

注 ご使用の際は複写していただきますようお願い申し上げます。

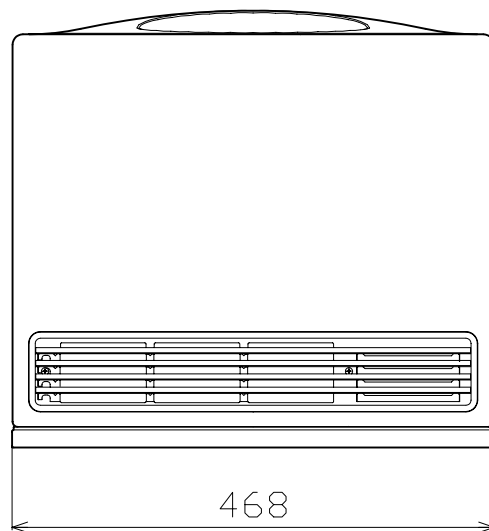
仕様		(NO 1/1)		
品名・品番		ガスファンヒーター ・ GS - 30T4		
項目	式名	GS - 30T4S		
部類	燃焼方式	ブンゼン燃焼式		
	放熱方式	強制対流式		
外形寸法	(mm)	幅 468 × 奥行 146(脚部 180) × 高さ 424		
質量	(kg)	7.7		
ガス消費量	ガスの種類	13A	12A	LPガス
	強	3.49kW	3.26kW	3.39kW
		{3000kcal/h}	{2800kcal/h}	{0.242kg/h}
	弱	0.76kW	0.71kW	0.99kW
{650kcal/h}		{610kcal/h}	{0.071kg/h}	
暖房のめやす	木造家屋	9畳まで	9畳まで	9畳まで
	コンクリート造家屋	13畳まで	12畳まで	12畳まで
電源		交流 100V・50/60Hz		
定格消費電力	(W)	強: 16/16、弱 12/12		
	(50/60Hz)	コンセント差し込み時: 2.7/2.5		
室温調節範囲		L(約 10)・16 ~ 26、H(40 連続強燃焼)		
現在室温表示		L(0 以下)・1 ~ 30、H(31 以上)		
風向		本体下吹き出し(固定)		
風量制御		ルームサーモ連動: (強~弱) 7段		
ガス量制御		比例制御: (強~弱) 7段		
操作方式		タッチ式スイッチ (点火リトライ搭載: 強制強運転 30 秒間のみ)		
点火方式		高圧連続放電点火方式		
給排気方式		開放式		
安全装置		不完全燃焼防止装置(熱電対) 立ち消え安全装置(熱電対) 過熱防止装置(過熱防止サーミスター)(温度ヒューズ) 停電時安全装置(電子回路検出式) 過電流保護装置(箔ヒューズ) 転倒時ガス遮断装置 ファン回転数検知装置		
付加機能		おやすみタイマー おはようタイマー 選択セーブ ロック フィルターサイン		
ガス接続口		小口径迅速継手(ガスコード)		
電源コード		2m		
温風風量	強~弱	2.24m <sup>3</sup> /min ~ 1.70m <sup>3</sup> /min		
〔注〕ガス消費量{ }内の数値は、旧単位表示の値です。				
		<b>仕 様</b>		
品名	ガスファンヒーター		品番	GS - 30T4
松下電器産業株式会社 リビングサポートシステム事業部		作成日付	図面整理No	改定No
		2004年9月14日	GS002-10	0

## ■操作部

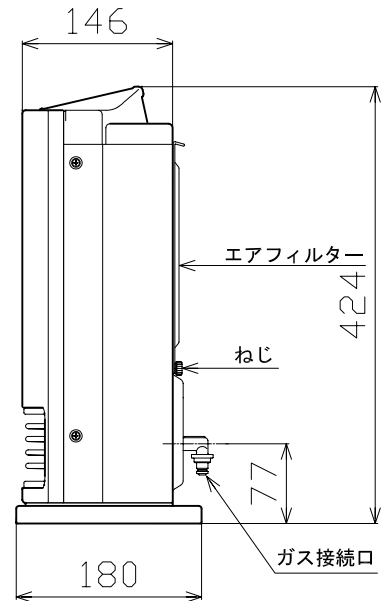


## ■外形寸法

<正面図>



<側面図>



提出先		品名	ガスファンヒーター	品番	GS-30T4
尺度 1/FREE		外形寸法図			
作成日付 2004年9月14日		図面 整理NO	GS002-21		改定NO 0