

National

ガスファンヒーター

機種名 GS - 35G1

**松下電器産業株式会社
リビングサポートシステム事業部**

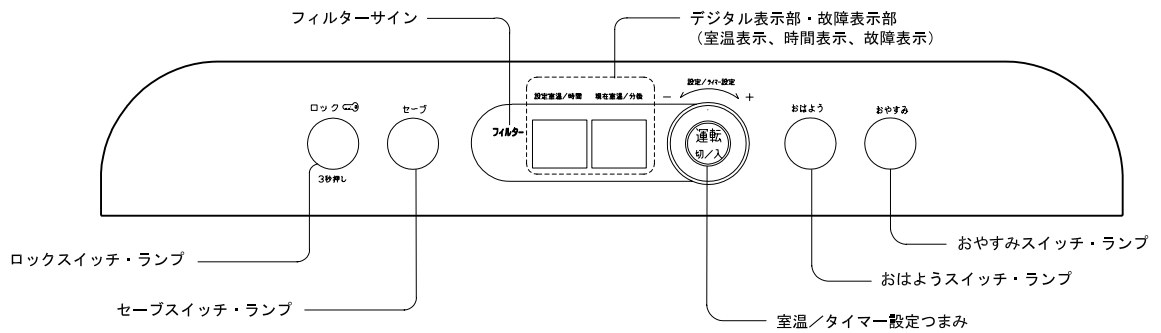
〒639-1188 奈良県大和郡山市筒井町 800 TEL 大和郡山(0743)56-1121

一部仕様を予告なく変更することがありますのでご了承ください。

注 ご使用の際は複写していただきますようお願い申し上げます。

仕様		(NO 1/1)		
品名・品番		ガスファンヒーター ・ GS - 35G1		
項目	式名	GS - 35G1S		
部類	燃焼方式	ブンゼン燃焼式		
	放熱方式	強制対流式		
外形寸法	(mm)	幅 500(脚部 516) × 奥行 158(脚部 221) × 高さ 465		
質量	(kg)	10.9		
ガス消費量	ガスの種類	13A	12A	LPガス
	強	4.07kW	3.78kW	3.85kW
		{3500kcal/h}	{3250kcal/h}	{0.275kg/h}
	弱	0.76kW	0.71kW	1.05kW
{650kcal/h}		{610kcal/h}	{0.075kg/h}	
暖房のめやす	木造家屋	11畳まで	10畳まで	10畳まで
	コンクリート造家屋	15畳まで	14畳まで	14畳まで
電源		交流 100V・50/60Hz		
定格消費電力	(W)	強：18/18、弱 12/12		
	(50/60Hz)	コンセント差し込み時：2.7/2.5		
室温調節範囲		L(約 10)・16 ~ 26、H(40 連続強燃焼)		
現在室温表示		L(0 以下)・1 ~ 30、H(31 以上)		
風向		本体下吹き出し(固定)		
風量制御		ルームサーモ連動：(強~弱) 8段		
ガス量制御		比例制御：(強~弱) 8段		
操作方式		プッシュ式ダイヤルスイッチ		
点火方式		高圧連続放電点火方式 (点火リトライ搭載：強制強運転 30 秒間のみ)		
給排気方式		開放式		
安全装置		不完全燃焼防止装置(熱電対) 立ち消え安全装置(熱電対) 過熱防止装置(過熱防止サーミスター)(温度ヒューズ) 停電時安全装置(電子回路検出式) 過電流保護装置(箔ヒューズ) 転倒時ガス遮断装置 ファン回転数検知装置		
付加機能		おやすみタイマー おはようタイマー 選択セーブ ロック フィルターサイン		
ガス接続口		小口径迅速継手(ガスコード)		
電源コード		2m		
温風風量	強~弱	2.63m ³ /min ~ 1.53m ³ /min		
〔注〕ガス消費量{ }内の数値は、旧単位表示の値です。				
		仕 様		
品名	ガスファンヒーター	品番	GS - 35G1	
松下電器産業株式会社 リビングサポートシステム事業部		作成日付	図面整理No	改定No
		2004年9月14日	GS004-10	0

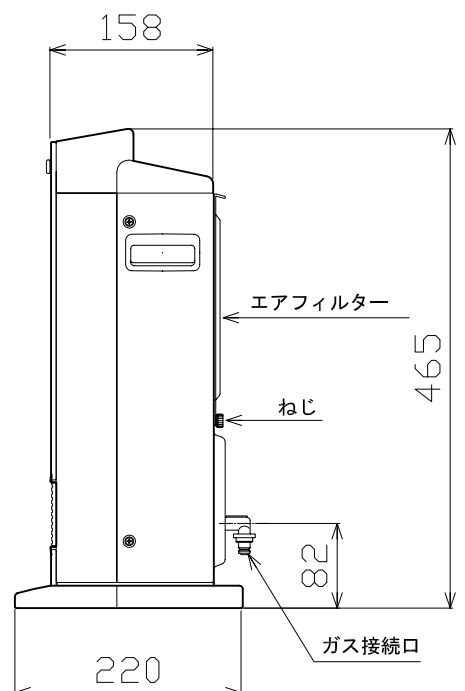
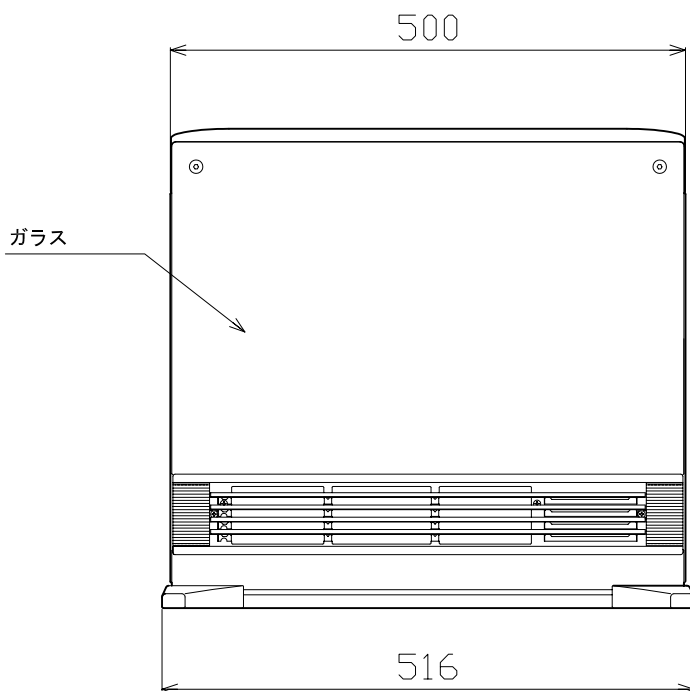
■操作部



■外形寸法

<正面図>

<側面図>



提出先		品名	ガスファンヒーター	品番	GS-35G1
	尺度 1/FREE	外形寸法図			
作成日付 2004年9月14日		図面 整理NO	GS004-21		改定NO 0