

仕様

項目		品名・品番		ガス瞬間湯沸器 GW-5C2・GW-5C2H						
		LPガス用	都市ガス用							
ガス種類	標準一次ガス圧	LPガス	13A	12A	6A	L1 (6B, 6C, 7C)	5C	L2 (5A, 5AN, 5B)	L3 (4A, 4B, 4C)	
				2.8 kPa (286 mmH ₂ O)	2.0 (204)		1.5 (153)	1.0 (102)		
消費能力	能力「大」	10.9 kW (0.78 kg/h)	11.0 kW (9 450 kcal/h)	10.2 (8 800)						
	能力「小」	5.46 kW (0.39 kg/h)	5.47 kW (4 700 kcal/h)	5.09 (4 380)						
出湯能力	能力「大」水温+25℃上昇	5.1 L/min	5.1 L/min	4.8						
	能力「小」水温+25℃上昇	2.5 L/min	2.5 L/min	2.3						
能力切替	設置方式	手動(5.1~2.5号) 屋内壁掛式(浴室は除く)								
操作方式	電源	本体操作(プッシュボタン式) DC3 V(単一乾電池2個)								
点火方式	バーナの種類	連続放電式 ブンゼン式バーナ								
給湯方式	給排気方式	元止式 開放式								
作動水圧	水量	35 kPa (0.35 kgf/cm ²)								
水圧特性	水圧 1.0	最大5.1 最小2.2 L/min [水圧100 kPa (1 kgf/cm ²)]								
	kgf/cm ² 6.0	最大5.1 最小2.2 L/min [水圧600 kPa (6 kgf/cm ²)]								
制御方式	点・消火装置	手動								
	水ガバナ	ダイヤフラム式								
	ガスガバナ	ダイヤフラム式								
安全装置	湯温制御	湯温(湯量)調節つまみ								
	立消え安全装置	熱電対(即答式)								
	過熱防止装置	温度ヒューズ(163℃)								
	不完全燃焼防止装置	メインバーナ熱電対 逆バイアス熱電対								
その他	消し忘れ防止機能	制御回路内 20分±1分								
材質・処理	内装	メインバーナー	ステンレス板(SUS430)							
		熱交換器	形状:水管式(プレートフィンパイプ) フィン:りん脱酸銅条							
		水ポデー	鍛造用黄銅							
	外装	ガスポデー	アルミダイカスト							
		前面カバー	溶融亜鉛メッキ鋼板、塗装処理							
		後ケース	溶融亜鉛メッキ鋼板、塗装処理							
外形寸法	本体	高さ 406 mm×幅 288 mm×奥行 125.5 mm (近接設置140.5 mm)								
接続口	給水	15A(R1/2)								
	給湯	専用キッチンシャワー付湯管								
	ガス	15A(R1/2) TU接続								
付属品	キッチンシャワー付湯管・木ネジ(3本) 給水パッキン・乾電池(単一型2ヶ)									
別売品	ACアダプター(GW-P27B)、取付枠(PW-8P-A) キッチンシャワー(GW-5C2用):(GW-P103-45・GW-P103-60・GW-P103-80) キッチンシャワー(GW-5C2H用):(GW-P104-45・GW-P104-60・GW-P104-80)									

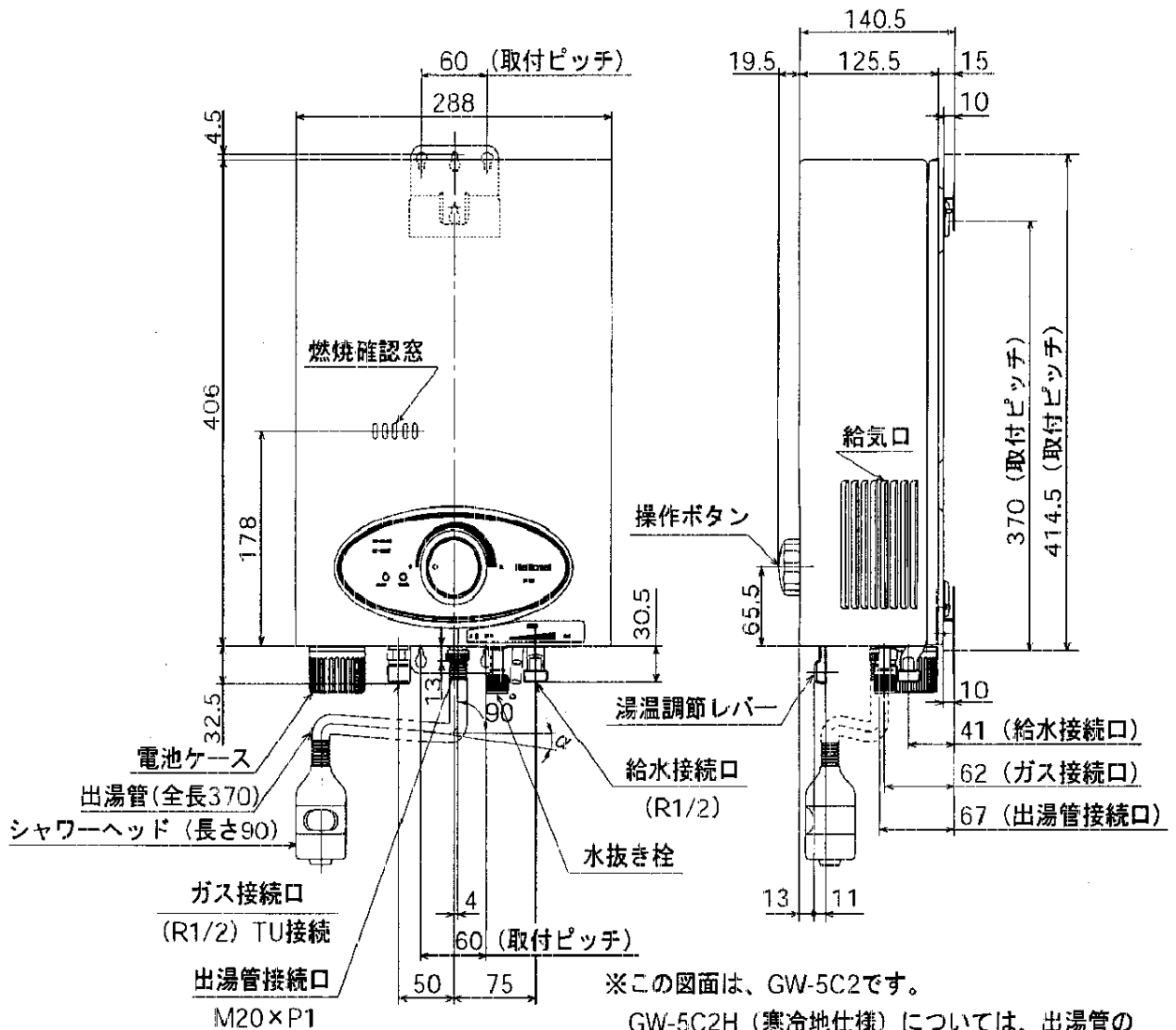
●本機の外観、仕様、回路、使用部品は性能の向上、その他により予告なく変更することがあります。
 [注] 1. ガス消費量の()内の数値は、旧単位表示の値です。

品名		仕様	
ガス瞬間湯沸器		GW-5C2・GW-5C2H	
作成日付	図面	整理No	改定No
2000年9月14日		GW080-11	1

■ 機器本体

〈正面図〉

〈右側面図〉



※この図面は、GW-5C2です。

GW-5C2H (寒冷地仕様) については、出湯管の曲がり角度が異なります。

	一般仕様	寒冷地仕様
曲がり角度 α	+10度	0度

提出先

品名 **ガス瞬間湯沸器**

品番 **GW-5C2
GW-5C2H**

尺度 **1/FREE**

外形寸法図

作成日付
2004年9月16日

図面整理No **GW080-21**

改定No
1

松下電器産業株式会社
ガスシステム事業部

※本図面の縮尺サイズは、FAX・コピーのため精度が劣化し、原図とは若干誤差がありますのでご注意ください。