

# National

ナショナルレンジフード型給湯器

## 御承認図面

機種名 GW-5RH5FH

松下電器産業株式会社  
ガスシステム事業部

〒639-11 奈良県大和郡山市筒井町800 TEL大和郡山(07435) (6) 1121

●一部仕様を予告なく変更することがありますのでご了承ください。

注 ご使用の際は複写していただきますようお願い申し上げます。

■仕様

〈 給湯器部 〉

(No 1/2)

項目		レンジフード型給湯器 GW-5RH5FH							
		LPガス用	都市ガス用						
ガス消費量	ガス種類	LPガス	13A	12A	6A	L1 (6B,6C,7C)	5C	L2 (5A,5B,5AN)	L3 (4A,4B,4C)
	標準一次ガス圧	2.75 kPa (280mmHzO)	1.96 (200)		1.47 (150)	0.98 (100)			
	能力「大」	11.3 kW (0.81 kg/h)	11.7 kW (10 100 kcal/h)	10.9 kW (9 400 kcal/h)	11.7 kW (10 100 kcal/h)	11.3 kW (9 700 kcal/h)	11.7 kW (10 100 kcal/h)	11.7 kW (10 100 kcal/h)	11.7 kW (10 100 kcal/h)
	能力「小」	6.28 kW (0.45 kg/h)	6.51 kW (5 600 kcal/h)	6.05 kW (5 200 kcal/h)	6.16 kW (5 300 kcal/h)	6.51 kW (5 600 kcal/h)	6.16 kW (5 300 kcal/h)	6.16 kW (5 300 kcal/h)	6.05 kW (5 200 kcal/h)
出湯能力	能力「大」	水温+25℃上昇	(5.1) L/min	(5.2) L/min	(4.8) L/min	(5.1) L/min	(4.7) L/min	(5.1) L/min	(5.1) L/min
		水温+40℃上昇	(3.0) L/min	(3.0) L/min	(2.8) L/min	(3.1) L/min	(2.9) L/min	(3.0) L/min	(3.0) L/min
	能力「小」	水温+25℃上昇	2.6 L/min	2.6 L/min	2.4 L/min	2.6 L/min	2.6 L/min	2.6 L/min	2.6 L/min
給湯能力切替(タクトスイッチ)		5段切替(5.2/2.6号)(ガス量と水量との組み合わせ)							
消費電力	湯沸器使用時	115 W							
	凍結ヒータ作動時	64 W							
設置方式		屋内設置形(レンジフード組込み)							
操作方式		本体操作(本体スイッチ)							
点火方式		連続放電式(ダイレクト着火)							
バーナー種類		ブンゼン式バーナー							
給湯方式		先止め式							
給排気方式		強制給排気式							
ファン回転数		2 950 r/min							
水量特性	能力「大」	5.0±1 L/min							
	能力「小」	3.0±1 L/min							
最低作動水圧		30 kPa(0.3 kgf/cm <sup>2</sup> )							
最低作動水量		3.0 L/min							
制御方式	点・消火装置	水量センサ							
	水量制御	ダイヤフラム							
	空だき防止装置	ダイヤフラム							
	ガス比例制御弁	電子式ガス比例制御方式							
安全装置	立消え安全装置	フレイムロッド							
	過熱防止装置	ディスクサーモ(OFF: 105±5℃、ON: 90±5℃)							
	空だき安全装置	温度ヒューズ(163±7℃)							
	過圧防止安全装置	スプリング式 [水圧: 1.5±0.25 MPa (15±2.5 kgf/cm <sup>2</sup> )]							
	ファン回転検知装置	風圧スイッチ							
	漏電安全装置	定格感度電流 5 mA							
	ファンロック	ファンロック時給湯停止							
	凍結予防装置	バイメタル式(防滴型)ON: 5±3℃、OFF: 15±3℃							
消忘れ防止機能		あり(20分)							

●本機の外観・仕様・回路・使用部品は性能の向上、その他により予告なく変更することがあります。

- (注) 1、出湯能力の( )内は、水温+25℃に換算した相当出湯能力です。  
 2、ガス消費量・水量設定・作動水圧・使用水圧等の( )内の数値は、旧単位表示の値です。

品名		仕様	
レンジフード給湯器		GW-5RH5FH	
松下電器産業株式会社 ガスシステム事業部		作成日付 1996年1月22日	図面 整理No GW023-11
		改定No 0	

■仕様

〈 給湯器部 〉

(No 2/2)

項目		品名・品番		レンジフード型給湯器 GW-5RH5FH		
材質・処理	内装	メインバーナー	溶融アルミメッキ鋼板、(炎口部) ステンレス鋼板			
		熱交換器	形式	水管式(プレートフィンパイプ)		
			材質	フィン部：りん脱酸銅板、パイプ：りん脱酸銅継目無管		
		水ポデー	鑄造用黄銅棒			
外形寸法	外装	ガスポデー	アルミダイカスト			
		本体ケース	溶融亜鉛メッキ鋼板、粉体塗装			
質量	本体	高さ	310 × 幅340 × 奥行190 mm			
		重量	14 kg			
接続	口	ガス	15A(R1/2)、TU接続			
		給水	15A(R1/2)			
		給湯	15A(R1/2)			
		給排気筒	2本管〔φ40 mm〕(市販品を使用)			
		給排気トップ	レンジフードの排気用との一体タイプ			
気換気口	175 mm					
付属品	取付ねじセット(1コ)、取扱説明書セット、工事説明書					
別売品	事業部扱い	配管カバー(GW-P160, GW-P161) 側面カバー(GW-P110R, GW-P110L)				

〈 レンジフード部 〉

本体外形寸法	高さ520 × 幅590 × 奥行600 mm				
質量	(18) kg				
ファン	遠心ファン				
グリルフィルタ	パンチング				
排気延長	5 m5曲り				
ファン回転数	能力「強」	50 Hz : 855 ± 70 r/min(855 ± 70 rpm)			
	能力「中」	50 Hz : 642 ± 100 r/min(642 ± 100 rpm)			
	能力「弱」	50 Hz : 417 ± 100 r/min(417 ± 100 rpm)			
電源	AC100 V 50 Hz				
照明ランプ	25 W × 2				
消費電力	「強」	75 W			
	「中」	60 W			
	「弱」	46 W			
風量切替え	3段(強・中・弱)				
給湯使用時のレンジフードの連動	なし				
排気出口位置	機器側面				
レンジフード風量(強)	504 m <sup>3</sup> /h				
騒音	45 dB				
本体種類	2種類 右排気用 左排気用				
別売品	排気ダクト……専用排気筒〔(φ150 mm)〕、自在型 ……クランク型、延長型 排気ボックス型				

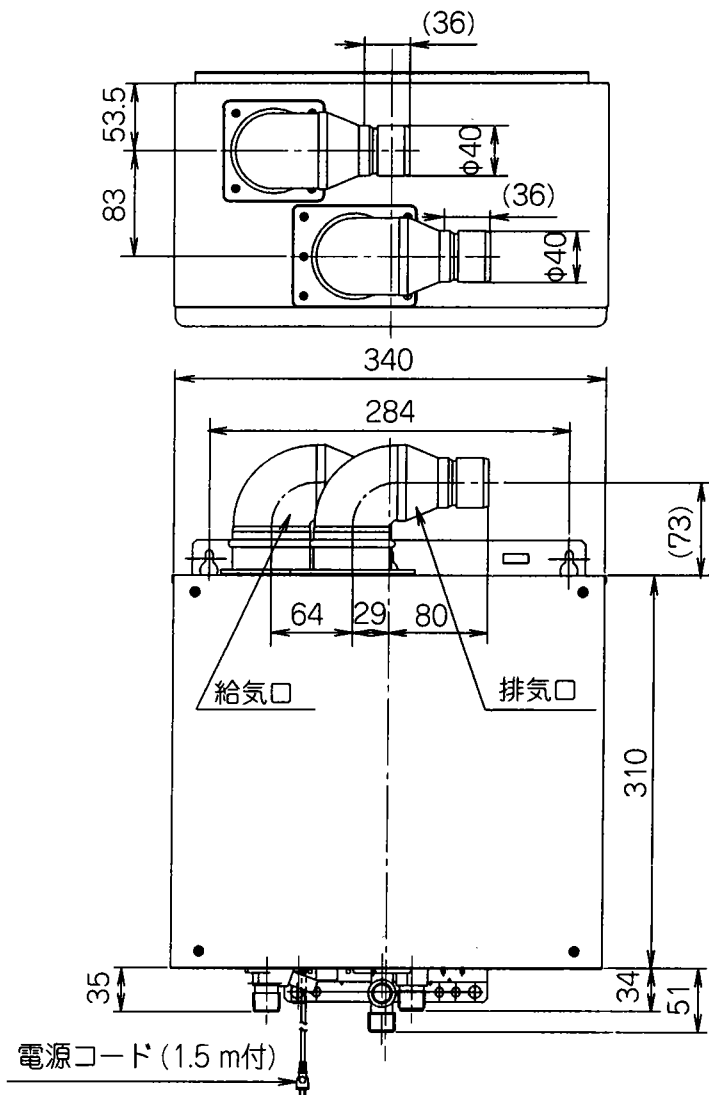
●本機の外觀・仕様・回路・使用部品は性能の向上 その他により予告なく変更することがあります。

仕 様

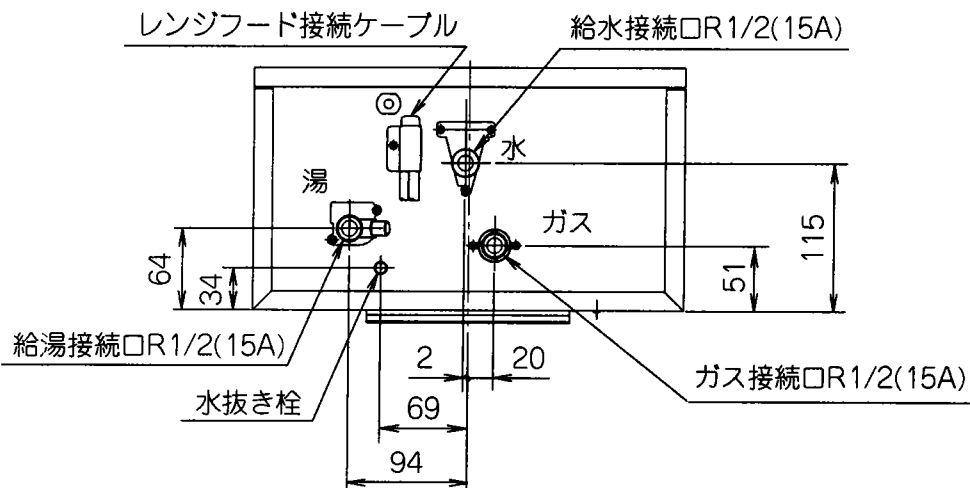
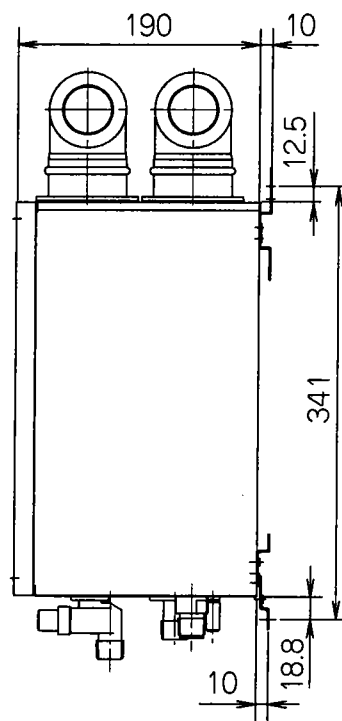
品 名	レンジフード給湯器		品 番	GW-5RH5FH	
松下電器産業株式会社 ガスシステム事業部		作成日付	1996年1月22日	図面整理No	GW023-12
					改定No
					0

■ 機器本体

〈正面図〉



〈右側面図〉

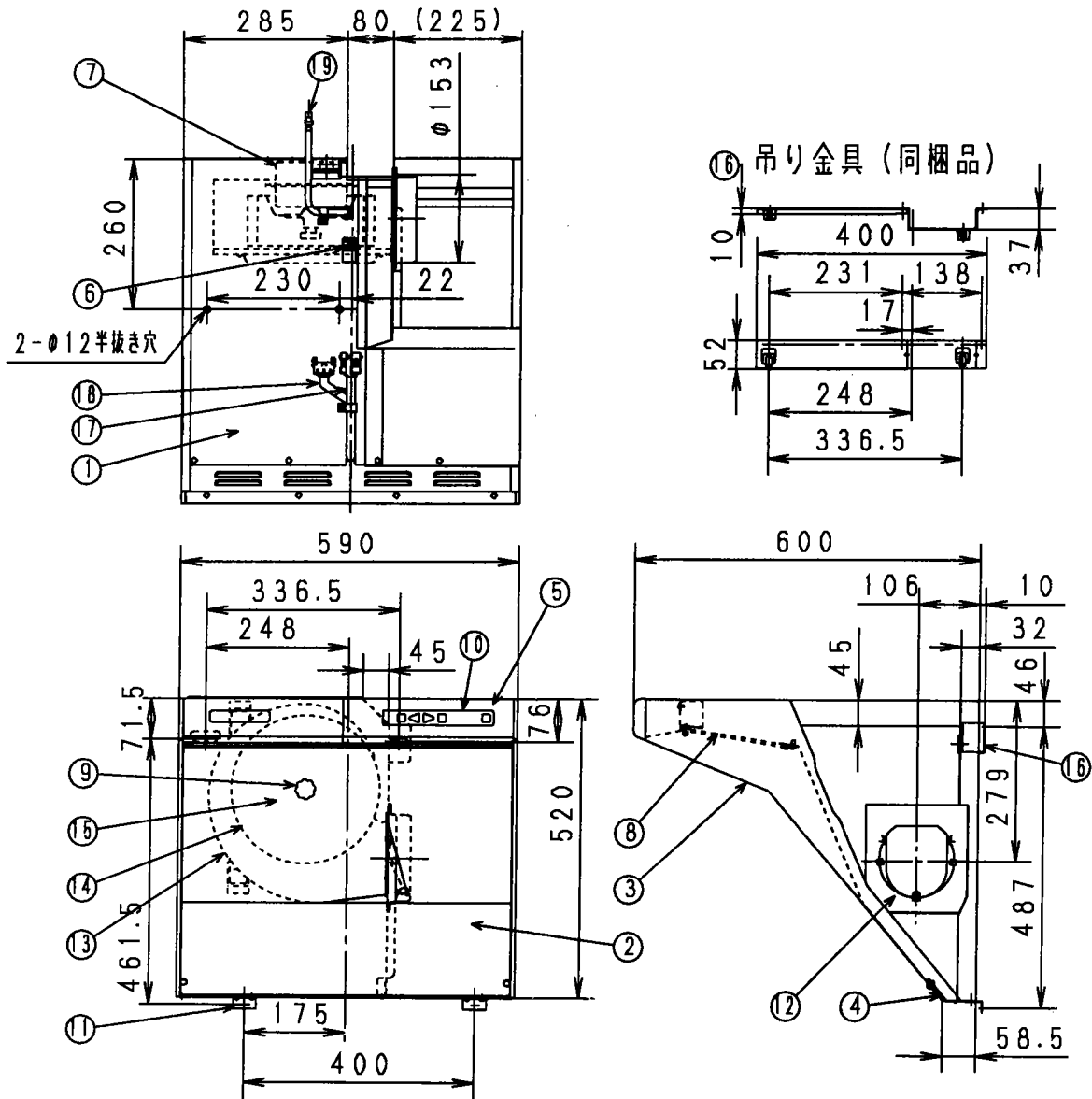


〈下面図〉

提出先	品名	レンジフード給湯器	品番	GW-5RH5FH
	尺度	1/FREE	外形寸法図	
	作成日付	1996年1月22日	図面整理No	GW023-21
				改定No 0

松下電器産業株式会社  
ガスシステム事業部

※本図面の縮尺サイズは、FAX・コピーのため精度が劣化し、原図とは若干誤差がありますのでご注意ください。



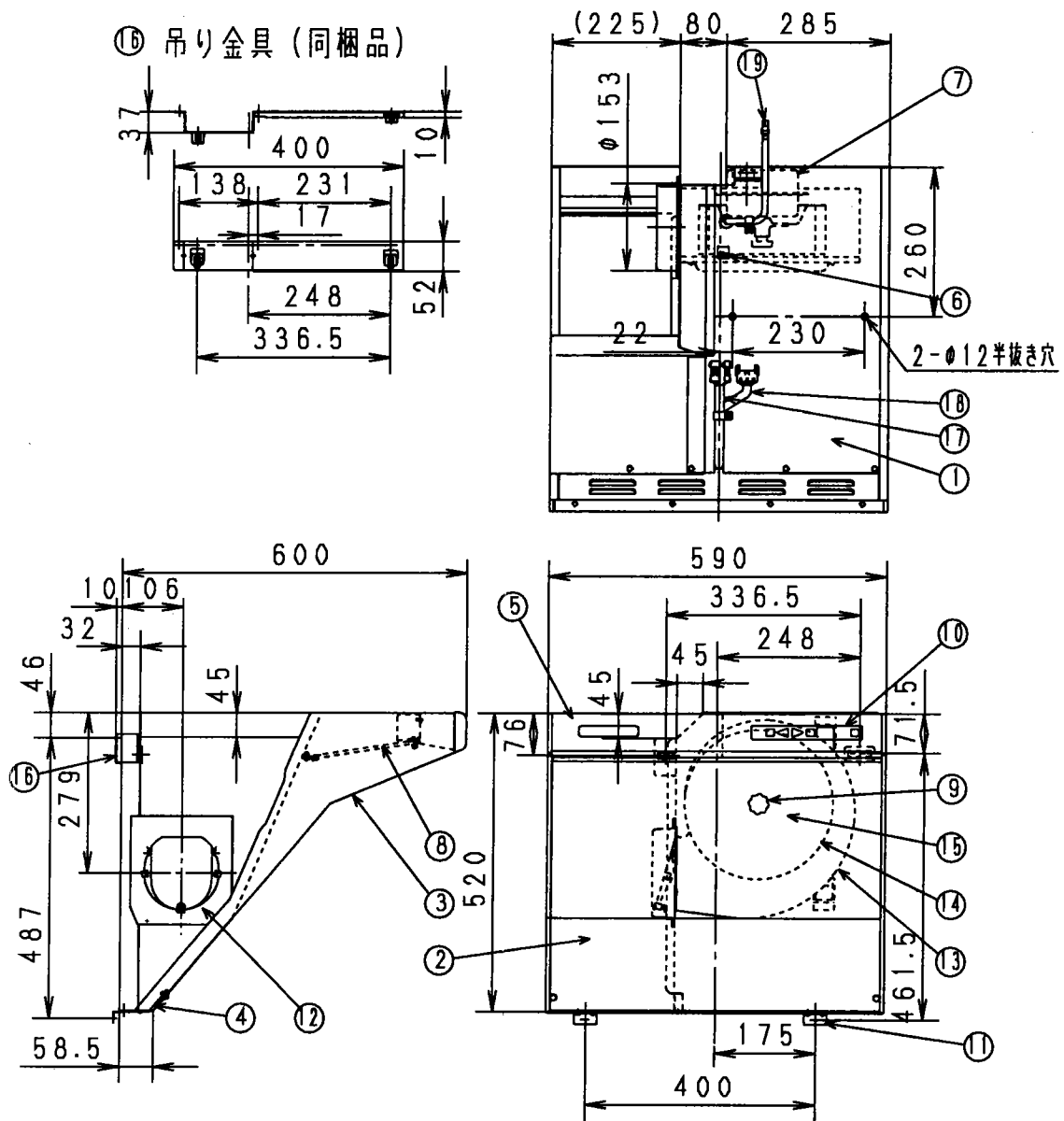
番号	名称	材質	個数	番号	名称	材質	個数
1	フード本体	亜鉛鉄板	1	11	振れ止め金具	亜鉛鉄板	2
2	フロントパネル	亜鉛鉄板	1	12	アダプター組	亜鉛鉄板	1
3	サイドパネルユニット	亜鉛鉄板	1	13	ケーシング組	亜鉛鉄板	1
4	アンダーカバー	亜鉛鉄板	1	14	オリフィス	亜鉛鉄板	1
5	コントロールパネルユニット	亜鉛鉄板	1	15	羽根組	亜鉛鉄板	1
6	アース端子		1	16	吊り金具	亜鉛鉄板	1
7	モーター組	4極開放型	1	17	接続用リード線		3
8	フィルター組	アルミニウム	2	18	接続用リード線		2
9	スピナー	亜鉛ダイカスト	1	19	接続用リード線		1
10	スイッチユニット	タクトスイッチ	1				

付属品	
部品名	個数
丸鉄木ねじ	5
トラス小ねじ	4
振れ止め金具	2
吊り金具	1

提出先	品名	レンジフード部	品番	GW-5RH5F-R
	尺度	1/FREE	外形寸法図	
	作成日付	1996年1月22日	図面整理No	GW023-22
				改定No 0

松下電器産業株式会社  
ガスシステム事業部

※本図面の縮尺サイズは、FAX・コピーのため精度が劣化し、原因とは若干誤差がありますのでご注意ください。



番号	名 称	材 質	個数	番号	名 称	材 質	個数
1	フード本体	亜鉛鉄板	1	11	振れ止め金具	亜鉛鉄板	2
2	フロントパネル	亜鉛鉄板	1	12	アダプター組	亜鉛鉄板	1
3	サイドパネルユニット	亜鉛鉄板	1	13	ケーシング組	亜鉛鉄板	1
4	アンダーカバー	亜鉛鉄板	1	14	オリフィス	亜鉛鉄板	1
5	コントロールパネルユニット	亜鉛鉄板	1	15	羽根組	亜鉛鉄板	1
6	アース端子		1	16	吊り金具	亜鉛鉄板	1
7	モーター組	4極開放型	1	17	接続用リード線		3
8	フィルター組	アルミニウム	2	18	接続用リード線		2
9	スピナー	亜鉛ダイカスト	1	19	接続用リード線		1
10	スイッチユニット	タクトスイッチ	1				

付 属 品	
部 品 名	個数
丸鉄木ねじ	5
トラス小ねじ	4
振れ止め金具	2
吊り金具	1

提出先	品名	レンジフード部	品番	GW-5RH5F-L
尺度	1/FREE	外形寸法図		
作成日付	1996年1月22日	図面整理No	GW023-23	改定No
				0

松下電器産業株式会社  
ガスシステム事業部

※本図面の縮尺サイズは、FAX・コピーのため精度が劣化し、原図とは若干誤差がありますのでご注意ください。