

★この資料に掲載されている表示価格は消費税抜きです。
★保証書は必ず所定事項を記入の上、お客様にお渡しください。

ガステーブル

GT-BH7R/L <LPガス用・都市ガス用>



(写真はGT-BH7Rです)

型式銘板
(右側面)
品番

(品番・型式)

GT-BH7R (ハイカロリーバーナーが右側)

GT-BH7L (ハイカロリーバーナーが左側)

本体標準価格 (1999年7月現在)

¥36,800円(税別)

特長

1. 鍋から炎あふれが少なくなった「高効率バーナー」を採用。

- ① **省エネ** 5年間でガス代約10,000円節約
※4人家族で想定した当社従来比 (13A: 11.55円/1,000kcal/hで算出)
- ② **パワフル** 4000kcal/hなのに4600kcal/h並みの火力。
※アルミ製4Lやかん使用時の当社従来品比 (13A)
- ③ **スピーディ** 湯沸かし時間、約14%短縮
※アルミ製2Lやかん使用で、水1.8Lを沸かす時の当社従来品比 (13A)

2. 3つの安心

- ① グリル消し忘れ防止 (約25分で自動消火)
- ② コンロ消し忘れ防止 (標準コンロ、約2時間で自動消火)
- ③ 天ぷら油過熱防止 (約250℃で自動消火)

3. トップは丈夫なセラミックフッ素。

★本機の外観、回路、使用部品は性能の向上、その他により予告なく変更することがあります。

2.製品仕様

■機能分類及び材質、処理

品名	GT-BH7R	GT-BH7L
型式	GT-BH7R	GT-BH7L
右コンロ口	ハイカロリーバーナ	標準バーナ
左コンロ口	標準バーナ	ハイカロリーバーナ
天ぶら油過熱防止装置	標準バーナに搭載◇センサー温度が約250℃で自動消火	
消し忘れ防止機能	標準バーナに2時間タイマー (温度センサー側) グリルに 25分タイマー	
トッププレート	鋼板にセラミックフッ素コート (シルバー)	
汁受け皿	鋼板にホーロー処理 (黒)	
ゴット	鋼板にホーロー処理 (黒) : 丸型6本爪	
バーナーキャップ処理	炎孔部: ステンレス/傘部: 黄銅に耐熱塗装 (黒)	
コンロバーナ部	ステンレス	
グリルバーナ	表面燃焼式メタリックバーナ	
グリル皿	鋼板にホーロー処理 (黒)	
グリル庫内処理	メッキ鋼板	

■寸法仕様

外形寸法 (mm)	幅590×奥行478×高さ216 (ゴトクまで) 180 (トッププレートまで)
グリル庫内寸法 (mm)	幅340×奥行266×高さ85 (有効寸法) 幅305×奥行210×高さ66 (グリル焼き網外形寸法: 幅305、奥行210)
製品質量	10.7kg
梱包寸法 (mm)	幅646×奥行506×高さ265 (3.1才)
梱包質量	12.0kg

■仕様 (電気)

電源: 単1形乾電池:	R20PU (マンガン) : 2個 (3.0V)
-------------	--------------------------

■仕様 (ガス)

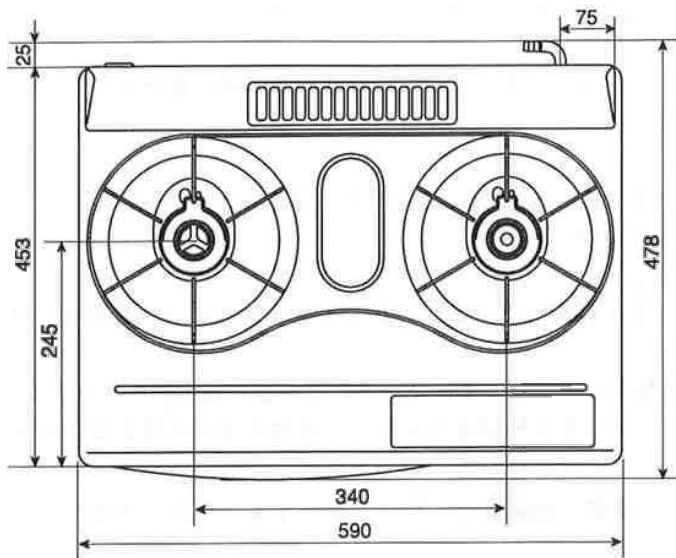
点火方式	<ul style="list-style-type: none"> 連続放電点火方式 (コンロ: ダイレクト点火/グリル: パイロット点火) 中火点火方式 (大コンロ)
点火操作	ワンボタン: プッシュ方式 (ON/OFFカラーサイン付き)
空気調節	コンロ: LPガス、12A、13A、固定式・その他の都市ガス、セミ固定式 グリル: 固定式 (一部ガス種のみ)
火力調節	レバー式火力調節
安全装置	<ul style="list-style-type: none"> 立消え安全装置 (熱電対式) 天ぶら油過熱防止装置 (温度センサー: 約250℃で作動)
ガス管接続口	φ9.5mmガス用ゴム管

■同梱部品

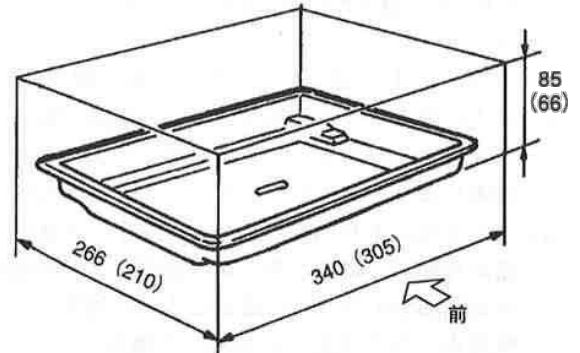
同梱部品	単1形乾電池 (2個) ・取扱説明書・保証書
------	------------------------

5.外形寸法図

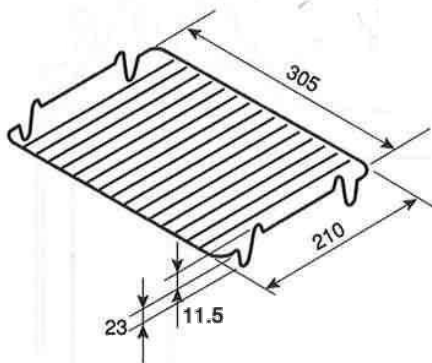
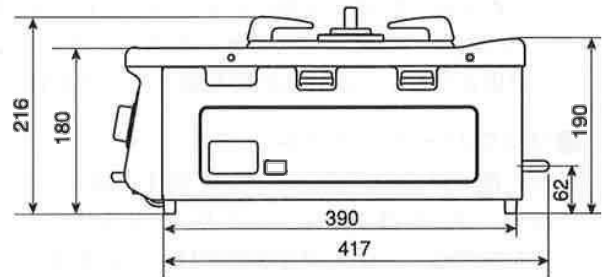
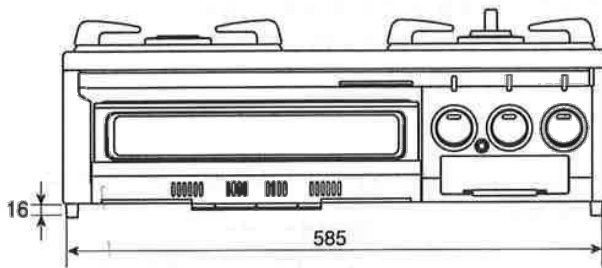
イラストはLタイプです。Rタイプは温度センサーが左側になります。



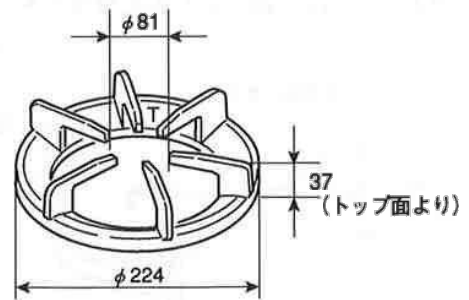
グリル庫内寸法



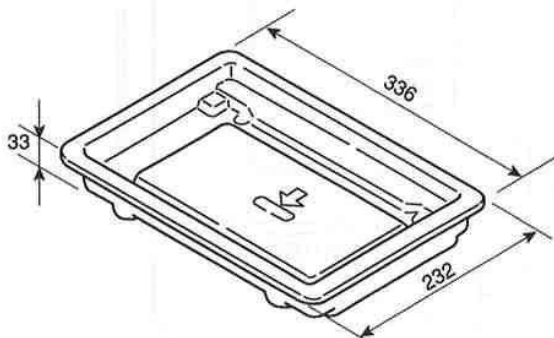
() 内寸法は有効寸法



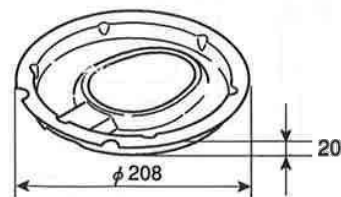
焼網 (グリル網)



ゴトク



グリル水入れ皿



しる受皿